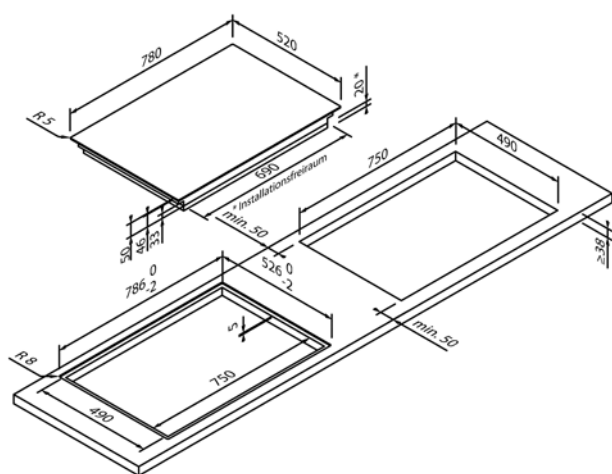
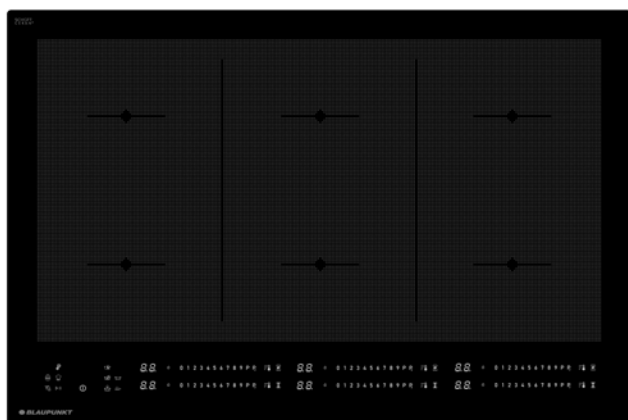


Plaque de cuisson à induction autonome



51186250

EG1387



Design	
Version	Sans cadre
Type	Pose sur pdt / à fleur du pdt
Largeur (en cm)	80

Mode de cuisson et fonctions	
Mode de cuisson	Induction
Niveaux de puissance	14
Nombre de zones de cuisson	6
Zones de cuisson	6 × 22,0 × 18,0 cm (2,1kW / 2,65kW / 3,7kW)
Fonction Boost	•
Zone à double couronne	–
Zone de rôtissage	–
Fonctions spéciales	1 × Induction combinée, Move Mode

Facilité d'utilisation et équipement	
Commande	Touch Control avec fonction de défilement
Affichage / couleur	Numérique / Blanc
Détection de casserole	•
Affichage de la chaleur résiduelle	•
Minuteur	•
Sécurité enfant	•
Déconnexion de sécurité	•
Gestion de la puissance	•
Multi Control ¹	•

Caractéristiques techniques	
Puissance	11,1kW / 220-240 V
Fusible (in A)	3x16 A
Fréquence (en Hz)	50;60 Hz
Type de connecteur	
Longueur du câble de connexion (en cm)	150 cm
Poids net (en KG)	14.5 kg
Poids brut (en KG)	16.5 kg
Dimensions de l'appareil emballé (H × L × P)	9,5 × 84,0 × 60,0 cm
Dimensions de l'appareil (H × L × P)	5,0 × 78,0 × 52,0 cm
Dimensions d'encastrement (H × L × P)	5,0 × 75,0 × 49,0 cm
EAN	4251003108149

Remarque	
Ventilation	Pas de ventilation nécessaire par l'avant