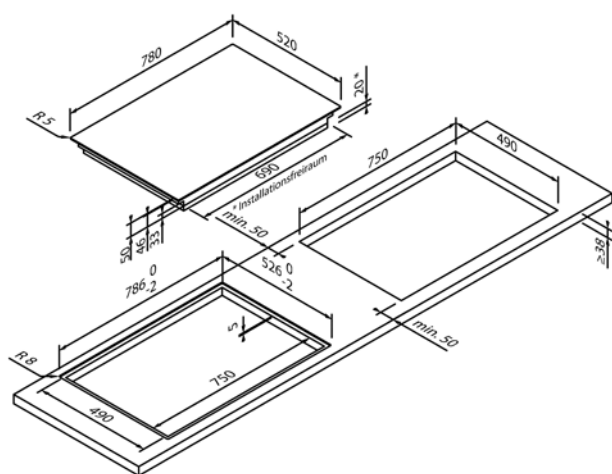
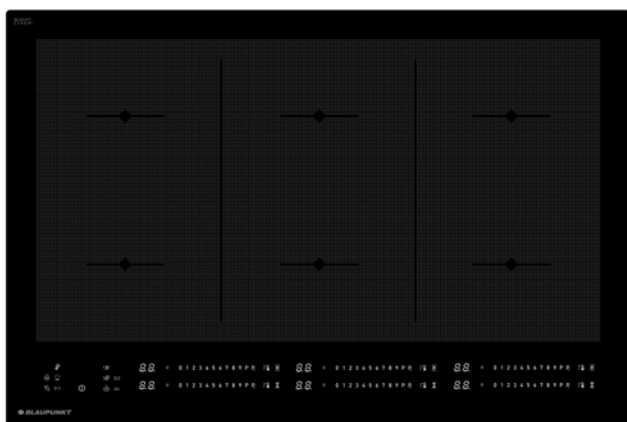


Piano cottura a induzione indipendente



51186250

EG1387



Design	
Versione	Senza telaio
Tipo di costruzione	Da appoggio / A filo
Larghezza (in cm)	80

Tipo di riscaldamento e funzioni	
Tipo di riscaldamento	Induzione
Livelli di potenza	14
Numero zone di cottura	6
Zone di cottura	6 × 22,0 × 18,0 cm (2,1kW / 2,65kW / 3,7kW)
Funzione Boost	•
Seconda area circolare	–
Area riservata all'arrostire	–
Funzioni speciali	1 × Induzione combinata, Move Mode

Comandi e dotazione	
Comando	Controllo touch con slider
Display / Colore	Digitale / Bianco
Riconoscimento della pentola	•
Indicatore di calore residuo	•
Timer	•
Sicura per bambini	•
Arresto di sicurezza	•
Gestione della potenza	•
Multi Control ¹	•

Dati tecnici	
Potenza installata	11,1kW / 220-240 V
Protezione con fusibile (in A)	3x16 A
Frequenza (in Hz)	50;60 Hz
Tipo di spina	
Lunghezza del cavo di attacco (in cm)	150 cm
Peso netto (in KG)	14.5 kg
Peso lordo (in KG)	16.5 kg
Dimensioni dell'elettrodomestico confezionato (A × L × P)	9,5 × 84,0 × 60,0 cm
Dimensioni dell'elettrodomestico (A × L × P)	5,0 × 78,0 × 52,0 cm
Dimensioni nella versione da incasso (A × L × P)	5,0 × 75,0 × 49,0 cm
EAN	4251003108149

Nota	
Ventilazione	Nessuna ventilazione anteriore necessaria