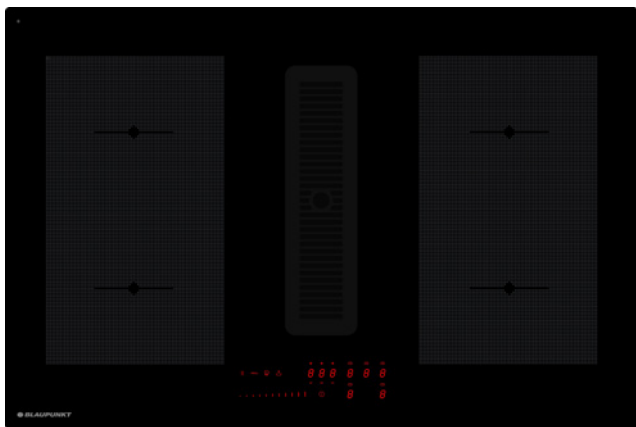




5IX80290

EG1363



Zusätzlich erhältliches Zubehör

Rundrohr

FK 101

Sockel-Lüftungsgitter

FK 150

Rohr- und Schlauchverbinder

FK 102

Verbindungsstück 15° Kurve – horizontal –

FK 113

Flachkanal

FK 100

Aktivkohlefilter

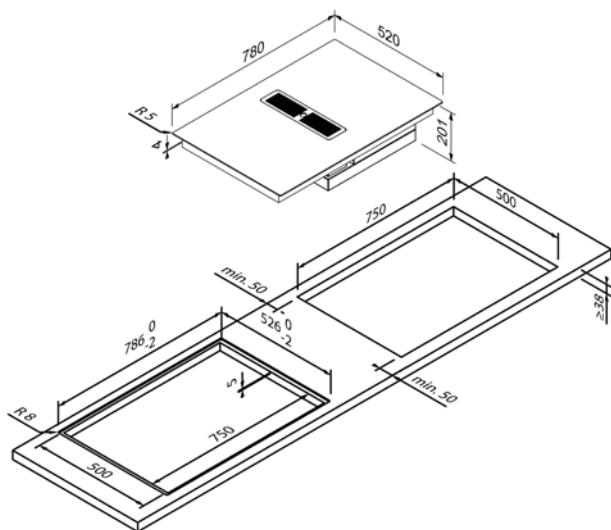
SZ 9401X1

EG13631

Fettfiltereinsatz mit Meshgewebe

SZ 9403X1

EG13632



Design	
Ausführung	Rahmenlos
Bauart	Auflage / Flächenbündig
Breite (in cm)	80
Dunstabzug	Zentral

Beheizungsart & Funktionen	
Beheizungsart	Induktion
Leistungsstufen	10
Anzahl Kochzonen	4
Kochzonen	4 x Ø 19,0 x 21,0 cm (2,1 kW / 3,7 kW)
Boost-Funktion	•
Sonderfunktionen	2 x Kombi Induktion

Bedienkomfort & Ausstattung	
Bedienung	Touch Control mit Slider
Display / Farbe	Digital / Rot
Topferkennung	•
Restwärmeanzeige	•
Timer	•
Sicherheitsabschaltung	•
Powermanagement	•

Leistung & Funktionen Dunstabzug	
Abluftleistung max. Normal- / Intensivstufe ¹	434 / 500 m ³ / h
Umluftleistung max. Normal- / Intensivstufe ¹	350 / 400 m ³ / h
Leistungsstufen	9 + 1 Intensivstufe
Geräuschwert (in dB {A}) Normalstufe max. Abluft ²	69
Filtersättigungsanzeige	•

Enthaltenes Zubehör**	
Enthaltenes Zubehör	Metallfettfilter, spülmaschinengeeignet

Technische Daten	
Energie-Effizienzklasse	A
Anschlusswert	7,4 kW / 220 – 240 V
Absicherung (in A)	2 x 16 A
Frequenz (in Hz)	50;60 Hz
Steckerart	
Länge Anschlusskabel (in cm)	110 cm
Nettogewicht (in KG)	23,7 kg
Bruttogewicht (in KG)	25,2 kg
Gerätemaße verpackt (H x B x T)	27,0 x 100,0 x 76,0 cm
Gerätemaße (H x B x T)	20,1 x 78,0 x 52,0 cm
Einbaumaße (H x B x T)	19,7 x 75,0 x 50,0 cm
EAN	4251003106855

Hinweis	
Belüftung	Keine Belüftung von vorne nötig