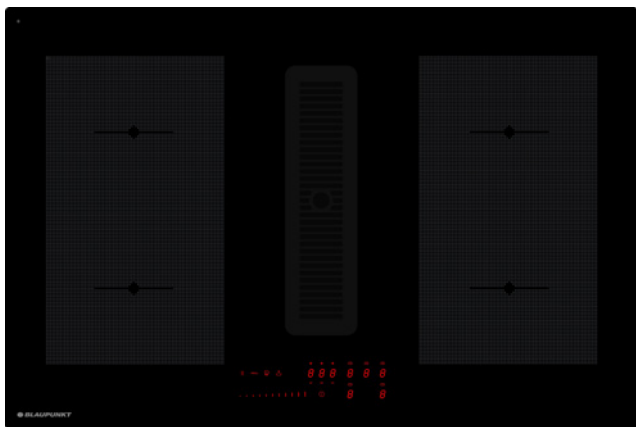


Placa de inducción inde pendiente con extractor de humos integrado



5IX80290

EG1363



Accesorios adicionales disponibles

Tubo redondo

FK 101

Rejilla de ventilación de zócalo

FK 150

Conector de tubo y de tubo flexible

FK 102

Pieza de conexión curva de 15° – horizontal –

FK 113

Canal plano

FK 100

Filtro de carbono activado

SZ 9401X1

EG13631

Cartucho de filtro de grasa con tejido de malla

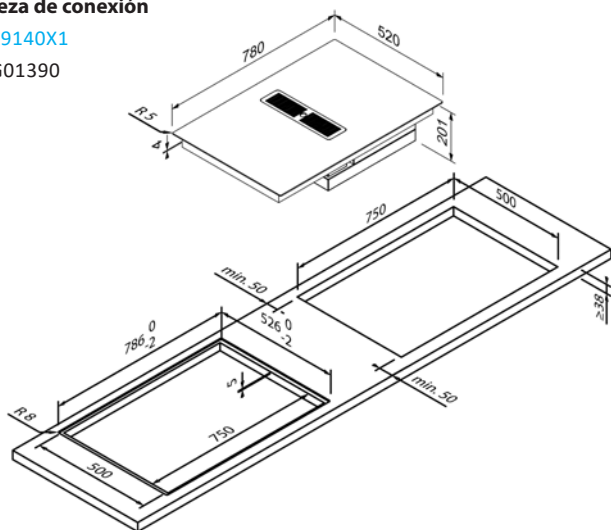
SZ 9403X1

EG13632

Pieza de conexión

SZ9140X1

EG01390



Diseño	
Construcción	Sin marco
Tipo de montaje	Apoyado / Al ras
Ancho (en cm)	80
Extractor de humos	Central

Tipo de calentamiento y funciones	
Tipo de calentamiento	Inducción
Niveles de potencia	10
Cantidad de zonas de cocción	4
Zonas de cocción	4 x Ø 19,0 x 21,0 cm (2,1 kW / 3,7 kW)
Función Boost	•
Funciones especiales	2 x inducción combinada

Comodidad de manejo y equipamiento	
Manejo	Touch Control con Slider
Display / color	Digital / Rojo
Detección de recipiente	•
Indicador de calor residual	•
Temporizador	•
Desconexión de seguridad	•
Gestión de la potencia	•

Potencia y funciones del extractor de humos	
Potencia de extracción máx. nivel normal / intensivo ¹	434 / 500 m ³ / h
Potencia de recirculación máx. nivel normal / intensivo ¹	350 / 400 m ³ / h
Niveles de potencia	9 + 1 Nivel intensivo
Nivel de ruido (en dB {A}) nivel normal máx. extracción ²	69
Indicador de saturación del filtro	•

Accesorios incluidos**	
Accesorios incluidos	Filtro de grasa de metal, apto para lavavajillas

Datos técnicos	
Clase de eficiencia energética	A
Potencia conectada	7,4 kW / 220 – 240 V
Protección por fusible (en A)	2 x 16 A
Frecuencia (en Hz)	50;60 Hz
Tipo de enchufe	
Longitud del cable de conexión (en cm)	110 cm
Peso neto (en KG)	23,7 kg
Peso bruto (en KG)	25,2 kg
Dimensiones del electrodoméstico embalado (Al x An x P)	27,0 x 100,0 x 76,0 cm
Dimensiones del electrodoméstico (Al x An x P)	20,1 x 78,0 x 52,0 cm
Dimensiones de montaje (Al x An x P)	19,7 x 75,0 x 50,0 cm
EAN	4251003106855

Nota	
Ventilación	No se requiere ventilación frontal

¹ Normen für Lüfterleistung nach EN 61591.

² Normen für Schalldruck nach EN 60704-2-13.
EEK-Skala von A+++ bis D.