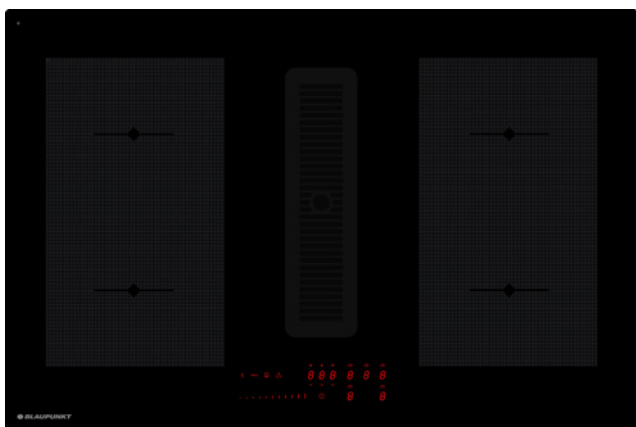




5IX80290

EG1363



Accessori aggiuntivi disponibili

Tubo tondo

FK 101

Griglia di ventilazione per zoccolo

FK 150

Connettore tubo

FK 102

Giunto curva 15°

– orizzontale –

FK 113

Canale piatto

FK 100

Filtro a carbone attivo

SZ 9401X1

EG13631

Insero filtro grasso con tessuto a rete

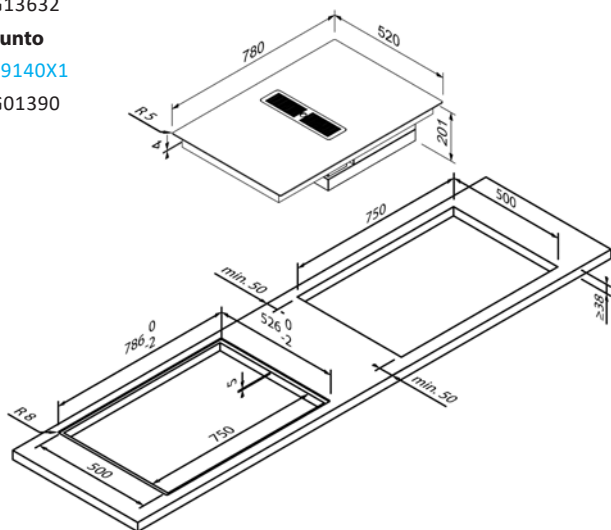
SZ 9403X1

EG13632

Giunto

SZ9140X1

EG01390



Design	
Versione	Senza telaio
Tipo di costruzione	Da appoggio / A filo
Larghezza (in cm)	80
Cappa	Centrale

Tipo di riscaldamento e funzioni	
Tipo di riscaldamento	Induzione
Livelli di potenza	10
Numero zone di cottura	4
Zone di cottura	4 × Ø 19,0 × 21,0 cm (2,1 kW / 3,7 kW)
Funzione Boost	•
Funzioni speciali	2 × Induzione combinata

Comandi e dotazione	
Comando	Controllo touch con slider
Display / Colore	Digitale / Rosso
Riconoscimento della pentola	•
Indicatore di calore residuo	•
Timer	•
Arresto di sicurezza	•
Gestione della potenza	•

Potenza e funzioni della cappa	
Potenza max. aria di scarico livello normale / livello intensivo ¹	434 / 500 m ³ / h
Potenza max. di ricircolo livello normale / livello intensivo ¹	350 / 400 m ³ / h
Livelli di potenza	9 + 1 Livello intensivo
Livello di rumorosità (in dB {A}) scarico max. livello normale ²	69
Indicatore di saturazione del filtro	•

Accessori inclusi**	
Accessori inclusi	Filtro antigrasso di metallo, lavabile in lavastoviglie

Dati tecnici	
Classe di efficienza energetica	A
Potenza installata	7,4 kW / 220 – 240 V
Protezione con fusibile (in A)	2 × 16 A
Frequenza (in Hz)	50;60 Hz
Tipo di spina	
Lunghezza del cavo di attacco (in cm)	110 cm
Peso netto (in KG)	23,7 kg
Peso lordo (in KG)	25,2 kg
Dimensioni dell'elettrodomestico confezionato (A × L × P)	27,0 × 100,0 × 76,0 cm
Dimensioni dell'elettrodomestico (A × L × P)	20,1 × 78,0 × 52,0 cm
Dimensioni nella versione da incasso (A × L × P)	19,7 × 75,0 × 50,0 cm
EAN	4251003106855

Nota	
Ventilazione	Nessuna ventilazione anteriore necessaria

¹ Normen für Lüfterleistung nach EN 61591.

² Normen für Schalldruck nach EN 60704-2-13.
EEK-Skala von A+++ bis D.