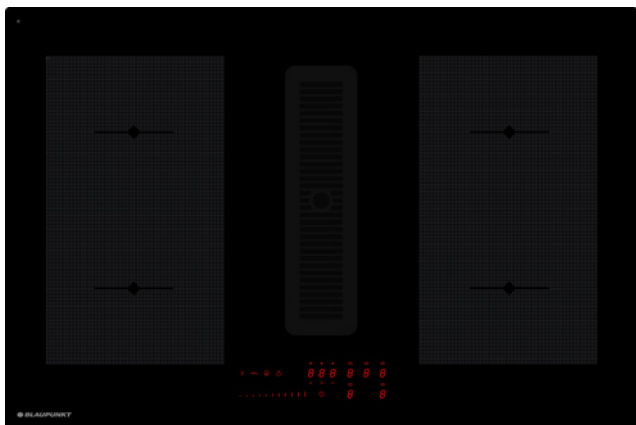




5IX80290

EG1363



Extra accessoires verkrijgbaar

Ronde buis

FK 101

Plint-ventilatierooster

FK 150

Buis- en slangkoppeling

FK 102

Verbindingsstuk 15° bocht – horizontaal –

FK 113

Vlak kanaal

FK 100

Actieve-koolstoffilter

SZ 9401X1

EG13631

Metalen vetfilter van roestvrij staal

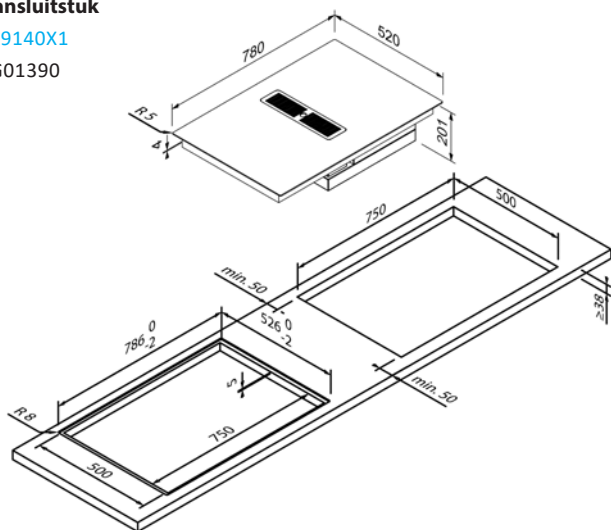
SZ 9403X1

EG13632

Aansluitstuk

SZ9140X1

EG01390



Design	
Uitvoering	Randloos
Type	Opbouw / Vlakbouw
Breedte (in cm)	80
Afzuiging	Centraal

Soort verwarming & functies	
Soort verwarming	Inductie
Vermogenniveaus	10
Aantal kookzones	4
Kookzones	4 x Ø 19,0 x 21,0 cm (2,1 kW / 3,7 kW)
Boost-functie	•
Speciale functies	2 x Combo-inductie

Bedieningscomfort & uitrusting	
Bediening	Touch Control met slider
Display / kleur	Digitaal / rood
Panherkenning	•
Restwarmte-indicator	•
Timer	•
Veiligheidsuitschakeling	•
Powermanagement	•

Vermogen & functies afzuiging	
Luchtafvoervermogen max. normaal niveau / intensief niveau ¹	434 / 500 m ³ / h
Recirculatievermogen max. normaal niveau / intensief niveau ¹	350 / 400 m ³ / h
Vermogenniveaus	9 + 1 Intensief niveau
Geluidswaarde (in dB {A}) normaal niveau max. afvoerlucht ²	69
Filterverzadigingsindicatie	•

Meegeleverde accessoires**	
Meegeleverde toebehoren	Metalen vetfilter, vaatwasserbestendig

Technische gegevens	
Energie-efficiëntieklasse	A
Aangesloten vermogen	7,4 kW / 220 – 240 V
Zekering (in A)	2 x 16 A
Frequentie (in Hz)	50;60 Hz
Type stekker	
Lengte aansluitkabel (in cm)	110 cm
Nettogewicht (in KG)	23,7 kg
Bruttogewicht (in KG)	25,2 kg
Afmetingen verpakt apparaat (H x B x D)	27,0 x 100,0 x 76,0 cm
Afmetingen apparaat (H x B x D)	20,1 x 78,0 x 52,0 cm
Inbouwmaten (H x B x D)	19,7 x 75,0 x 50,0 cm
EAN	4251003106855

Aanwijzing	
Ventilatie	Geen ventilatie van voren nodig