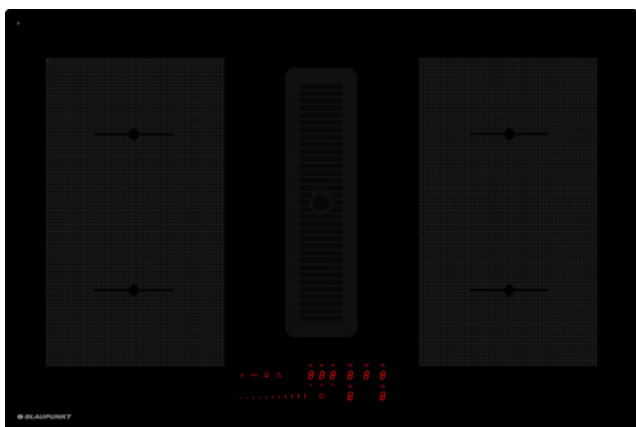




5IX80290

EG1363



Zusätzlich erhältlich Zubehör

Tube rond

FK 101

Grille de ventilation de socle

FK 150

Connecteurs pour tubes et tuyaux

FK 102

Coude de raccordement courbe de 15° – horizontal –

FK 113

Conduit plat

FK 100

Filtre à charbon actif

SZ 9401X1

EG13631

Insert de filtre à graisse avec tissu en maille

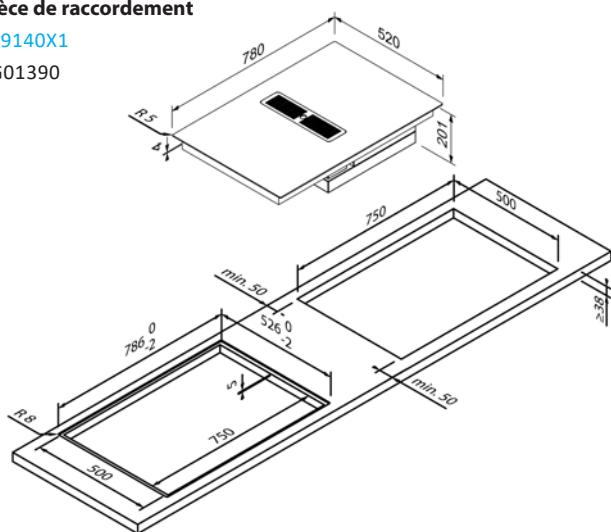
SZ 9403X1

EG13632

Pièce de raccordement

SZ9140X1

EG01390



Design	
Version	Sans cadre
Type	Pose sur pdt / à fleur du pdt
Largeur (en cm)	80
Hotte aspirante	Centrale

Mode de cuisson et fonctions	
Mode de cuisson	Induction
Niveaux de puissance	10
Nombre de zones de cuisson	4
Zones de cuisson	4 × Ø 19,0 × 21,0 cm (2,1 kW / 3,7 kW)
Fonction Boost	•
Fonctions spéciales	2 × Induction combinée

Facilité d'utilisation et équipement	
Commande	Touch Control avec fonction de défilement
Affichage / couleur	Numérique / Rouge
Détection de casserole	•
Affichage de la chaleur résiduelle	•
Minuteur	•
Déconnexion de sécurité	•
Gestion de la puissance	•

Puissances et fonctions de la hotte aspirante	
Puissance en mode air évacué max. niveau normal / intensif ¹	434 / 500 m ³ / h
Puissance en mode air recyclé max. niveau normal / intensif ¹	350 / 400 m ³ / h
Niveaux de puissance	9 + 1 Niveau intensif
Niveau de bruit (en dB {A}) Niveau normal max. air évacué ²	69
Indicateur de saturation du filtre	•

Accessoires inclus**	
Accessoires inclus	Filtre à graisse métallique, lavable au lave-vaisselle

Caractéristiques techniques	
Classe d'efficacité énergétique	A
Puissance	7,4 kW / 220 – 240 V
Fusible (in A)	2 × 16 A
Fréquence (en Hz)	50;60 Hz
Type de connecteur	
Longueur du câble de connexion (en cm)	110 cm
Poids net (en KG)	23,7 kg
Poids brut (en KG)	25,2 kg
Dimensions de l'appareil emballé (H × L × P)	27,0 × 100,0 × 76,0 cm
Dimensions de l'appareil (H × L × P)	20,1 × 78,0 × 52,0 cm
Dimensions d'encastrement (H × L × P)	19,7 × 75,0 × 50,0 cm

Informations sur l'emballage	
ean	

Remarque	
Ventilation	Pas de ventilation nécessaire par l'avant

¹ Normen für Lüfterleistung nach EN 61591.

² Normen für Schalldruck nach EN 60704-2-13. EEK-Skala von A+++ bis D.