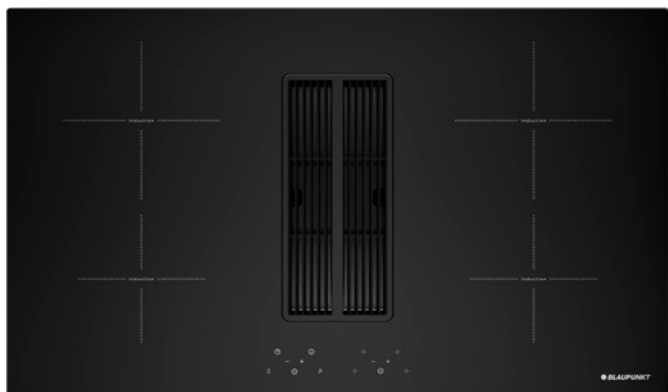


Plaque de cuisson à induction avec hotte aspirante intégrée autonome



5IX90291

EG1349



Zusätzlich erhältlich Zubehör

Conduit plat

FK 100

Tube rond

FK 101

Kit de sortie d'air à droite

SZ 9104X1

EG13991

Grille de ventilation de socle

FK 150

Connecteurs pour tubes et tuyaux

FK 102

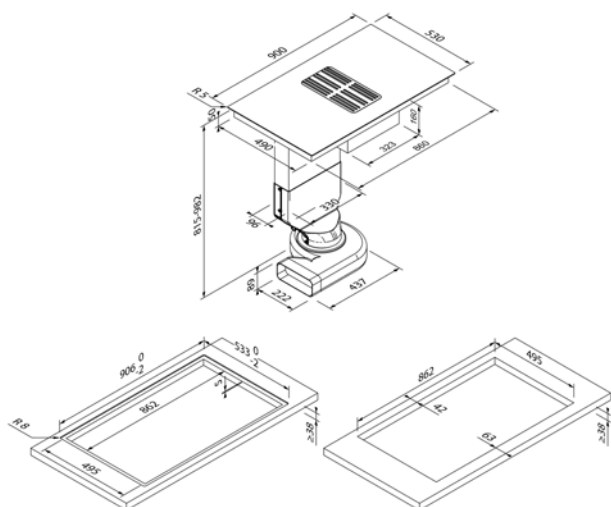
Coude de raccordement courbe de 15° – horizontal –

FK 113

Filtre à charbon actif

SZ 9009LF1

EG13961



Design	
Version	Sans cadre
Type	Pose sur pdt / à fleur du pdt
Largeur (en cm)	90
Hotte aspirante	Centrale

Mode de cuisson et fonctions	
Mode de cuisson	Induction
Niveaux de puissance	10
Nombre de zones de cuisson	4
Zones de cuisson	2 × Ø 16,0 cm, 1,2 kW (1,4 kW) • 2 × Ø 20,0 cm, 2,3 kW (3,0 kW)
Fonction Boost	•
Fonctions spéciales	–

Facilité d'utilisation et équipement	
Commande	Touch Control
Affichage / couleur	Numérique / Rouge
Détection de casserole	•
Affichage de la chaleur résiduelle	•
Minuteur	•
Déconnexion de sécurité	•
Gestion de la puissance	•

Puissances et fonctions de la hotte aspirante	
Puissance en mode air évacué max. niveau normal / intensif ¹	582 / 674 m ³ / h
Puissance en mode air recyclé max. niveau normal / intensif ¹	460 / 514 m ³ / h
Niveaux de puissance	3 + 1 Niveau intensif
Niveau de bruit (en dB {A}) Niveau normal max. air évacué ²	70
Indicateur de saturation du filtre	•

Accessoires inclus**	
Accessoires inclus	Filtre à graisse métallique, lavable au lave-vaisselle

Caractéristiques techniques	
Classe d'efficacité énergétique	A
Puissance	7,4 kW / 220 – 240 V
Fusible (in A)	2 × 16 A
Fréquence (en Hz)	50;60 Hz
Type de connecteur	Type F
Longueur du câble de connexion (en cm)	150 cm
Poids net (en KG)	24,71 kg
Poids brut (en KG)	36,2 kg
Dimensions de l'appareil emballé (H × L × P)	505 × 1040 × 740 cm
Dimensions de l'appareil (H × L × P)	82,0 – 97,5 × 90,0 × 53,0 cm
Dimensions d'encastrement (H × L × P)	16,0 – 16,4 × 88,0 × 50,0 cm

Informations sur l'emballage	
ean	

Remarque	
Ventilation	Ventilation nécessaire par l'avant

¹ Normen für Lüfterleistung nach EN 61591.

² Normen für Schalldruck nach EN 60704-2-13. EEK-Skala von A+++ bis D.