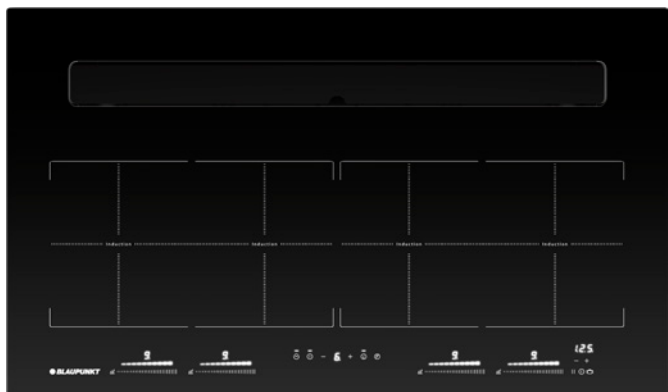




5IX99291

EG1395



Extra accessoires verkrijgbaar

Ronde buis

FK 101

Actieve-koolstofilter

SZ 9105X1

EG13992

Kit voor luchtuitlaat rechts

SZ 9104X1

EG13991

Plint-ventilatioerooster

FK 150

Buis- en slangkoppeling

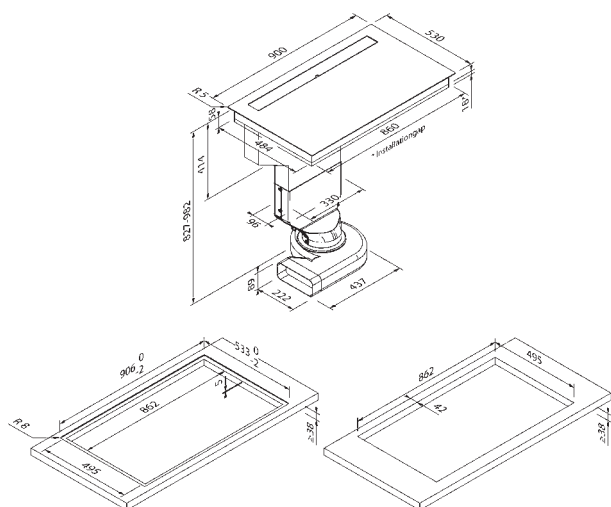
FK 102

Verbindingsstuk 15° bocht – horizontaal –

FK 113

Vlak kanaal

FK 100



Design	
Uitvoering	Randloos
Type	Opbouw / Vlakbouw
Breedte (in cm)	90
Afzuiging	Achter met elektronische opening

Soort verwarming & functies	
Soort verwarming	Inductie
Vermogenniveaus	10
Aantal kookzones	4
Kookzones	4 x Ø 22,0 cm (2,1 kW / 3,7 kW)
Boost-functie	•
Speciale functies	2 x Combo-inductie

Bedieningscomfort & uitrusting	
Bediening	Touch Control met slider
Display / kleur	Digitaal / wit
Panherkenning	•
Restwarmte-indicator	•
Timer	•
Veiligheidsuitschakeling	•
Powermanagement	•

Vermogen & functies afzuiging	
Luchtafvoer vermogen max. normaal niveau / intensief niveau ¹	576 / 734 m ³ / h
Recirculatievermogen max. normaal niveau / intensief niveau ¹	450 / 560 m ³ / h
Vermogenniveaus	5 + 1 Intensief niveau
Geluidswaarde (in dB {A}) normaal niveau max. afvoerlucht ²	65
Filterverzadigingsindicatie	•

Meegeleverde accessoires**	
Meegeleverde toebehoren	Metalen vetfilter, vaatwasserbestendig

Technische gegevens	
Energie-efficiëntieklasse	A+++
Aangesloten vermogen	7,4 kW / 220 – 240 V
Zekering (in A)	2 x 16 A
Frequentie (in Hz)	50;60 Hz
Type stekker	Type F
Lengte aansluitkabel (in cm)	150 cm
Nettogewicht (in KG)	30,59 kg
Bruttogewicht (in KG)	41,11 kg
Afmetingen verpakt apparaat (H x B x D)	505 x 1040 x 740 cm
Afmetingen apparaat (H x B x D)	82,7 – 98,2 x 90,0 x 53,0 cm
Inbouwmaten (H x B x D)	5,8 x 86,2 x 49,5 cm
EAN	4251003105056

Aanwijzing	
Ventilatie	Ventilatie van voren nodig