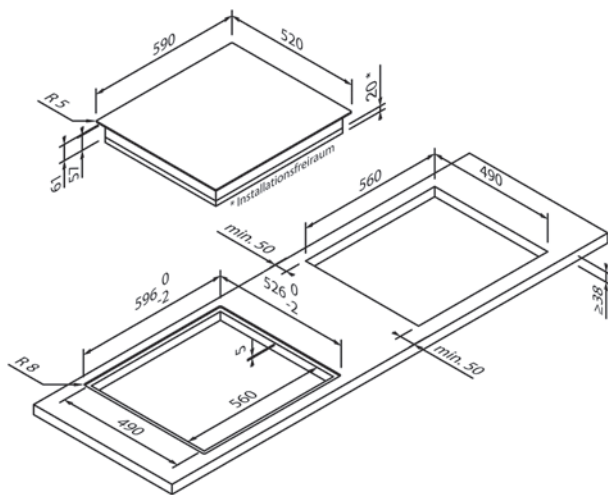
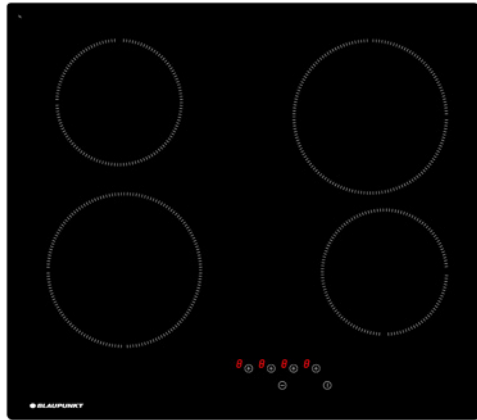




5RE64361

EG1358



Design	
Ausführung	Rahmenlos
Bauart	Auflage / Flächenbündig
Breite (in cm)	60

Beheizungsart & Funktionen	
Beheizungsart	Elektro
Leistungsstufen	10
Anzahl Kochzonen	4
Kochzonen	2 × Ø 15,5 cm (1,2 kW), 2 × Ø 19,0 cm (1,8 kW)
Boost-Funktion	-
Zweikreiszone	-
Bräterzone	-
Sonderfunktionen	-

Bedienkomfort & Ausstattung	
Bedienung	Touch Control
Display / Farbe	Digital / Rot
Topferkennung	-
Restwärmearzeige	•
Timer	•
Kindersicherung	•
Sicherheitsabschaltung	•
Powermanagement	-
Multi Control <sup>1</sup>	-

Technische Daten	
Anschlusswert	6,0 kW / 220 – 240 V
Absicherung (in A)	2 × 16 A
Frequenz (in Hz)	50;60 Hz
Steckerart	Typ F
Länge Anschlusskabel (in cm)	110 cm
Nettogewicht (in KG)	8 kg
Bruttogewicht (in KG)	9,00 kg
Gerätemaße verpackt (H × B × T)	9,5 × 65,0 × 60,0 cm
Gerätemaße (H × B × T)	5,7 × 59,0 × 52,0 cm
Einbaumaße (H × B × T)	5,7 × 56,0 × 49,0 cm
EAN	4251003104790

Hinweis	
Belüftung	Keine Belüftung von vorne nötig