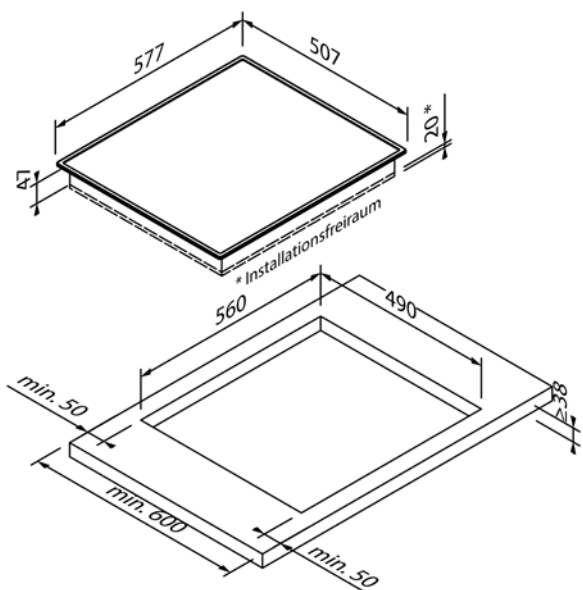
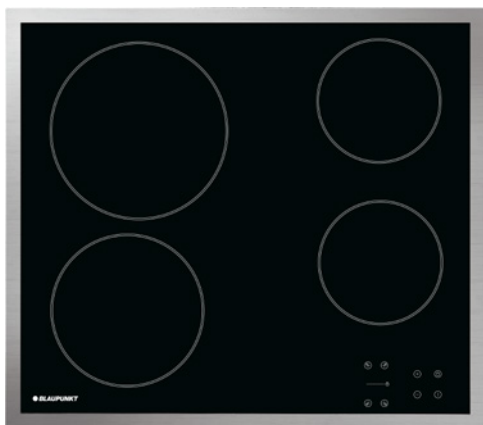




5RE64450

EG013500



Dise�o	
Construcci�n	Marco de acero inoxidable
Tipo de montaje	Apoyado
Ancho (en cm)	60

Tipo de calentamiento y funciones	
Tipo de calentamiento	El�ctrico
Niveles de potencia	9
Cantidad de zonas de cocci�n	4
Zonas de cocci�n	1 x � 18,0 cm (1,7 kW), 1 x � 21,0 cm (2,1 kW), 2 x � 14,5 cm (1,2 kW)
Funci�n Boost	-
Zona de dos �rculos	-
Zona para cacerola	-
Funciones especiales	-

Comodidad de manejo y equipamiento	
Manejo	Touch Control
Display / color	Digital / Rojo
Detecci�n de recipiente	-
Indicador de calor residual	•
Temporizador	-
Seguro para ni�os	•
Desconexi�n de seguridad	•
Gesti�n de la potencia	-
Multi Control ¹	-

Datos t�cnicos	
Potencia conectada	4,7kW / 220-240 V
Protecci�n por fusible (en A)	2 x 16 A
Frecuencia (en Hz)	50-60 Hz
Tipo de enchufe	
Longitud del cable de conexi�n (en cm)	150 cm
Peso neto (en KG)	8 kg
Peso bruto (en KG)	9 kg
Dimensiones del electrodom�stico embalado (Al x An x P)	13,0 x 67,0 x 60,0 cm
Dimensiones del electrodom�stico (Al x An x P)	4,9 x 57,7 x 50,7 cm
Dimensiones de montaje (Al x An x P)	4,7 x 56,0 x 49,0 cm
EAN	4251003108859

Nota	
Ventilaci�n	No se requiere ventilaci�n frontal
	Lieferbar ab Dezember 2024