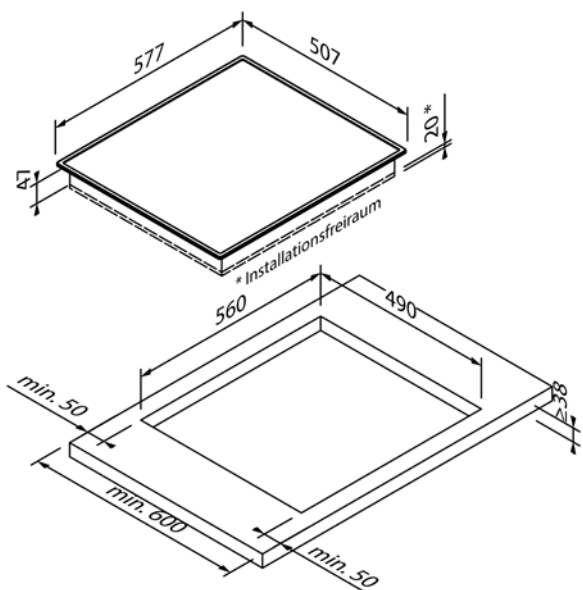
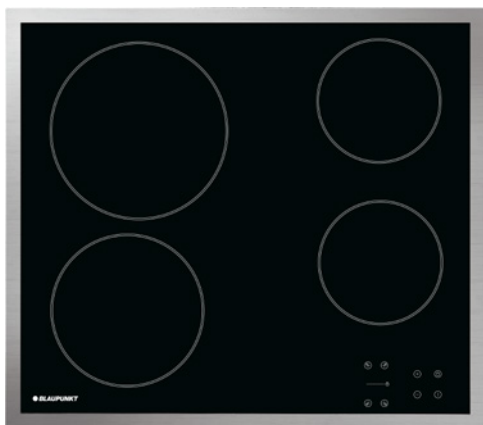




5RE64450

EG013500



Design	
Version	Cadre en acier inox
Type	Pose sur plan de travail
Largeur (en cm)	60

Mode de cuisson et fonctions	
Mode de cuisson	Électrique
Niveaux de puissance	9
Nombre de zones de cuisson	4
Zones de cuisson	1 x Ø 18,0 cm (1,7 kW), 1 x Ø 21,0 cm (2,1 kW), 2 x Ø 14,5 cm (1,2 kW)
Fonction Boost	-
Zone à double couronne	-
Zone de rôtissage	-
Fonctions spéciales	-

Facilité d'utilisation et équipement	
Commande	Touch Control
Affichage / couleur	Numérique / Rouge
Détection de casserole	-
Affichage de la chaleur résiduelle	•
Minuteur	-
Sécurité enfant	•
Déconnexion de sécurité	•
Gestion de la puissance	-
Multi Control <sup>1</sup>	-

Caractéristiques techniques	
Puissance	4,7kW / 220-240 V
Fusible (in A)	2 x 16 A
Fréquence (en Hz)	50-60 Hz
Type de connecteur	
Longueur du câble de connexion (en cm)	150 cm
Poids net (en KG)	8 kg
Poids brut (en KG)	9 kg
Dimensions de l'appareil emballé (H x L x P)	13,0 x 67,0 x 60,0 cm
Dimensions de l'appareil (H x L x P)	4,9 x 57,7 x 50,7 cm
Dimensions d'encastrement (H x L x P)	4,7 x 56,0 x 49,0 cm
EAN	4251003108859

Remarque	
Ventilation	Pas de ventilation nécessaire par l'avant
	Lieferbar ab Dezember 2024