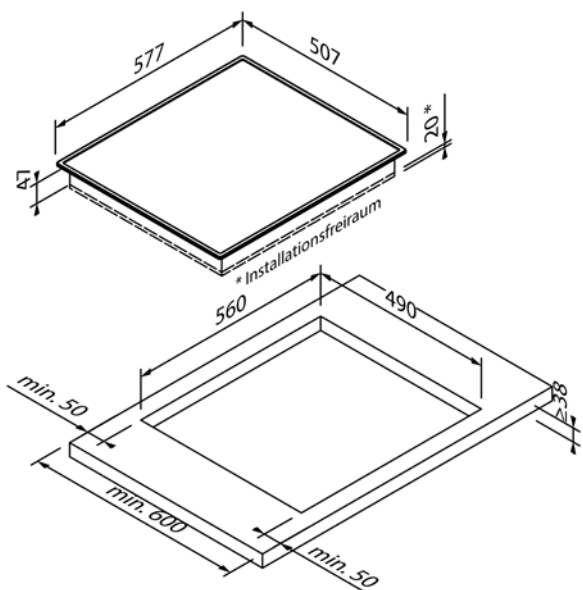
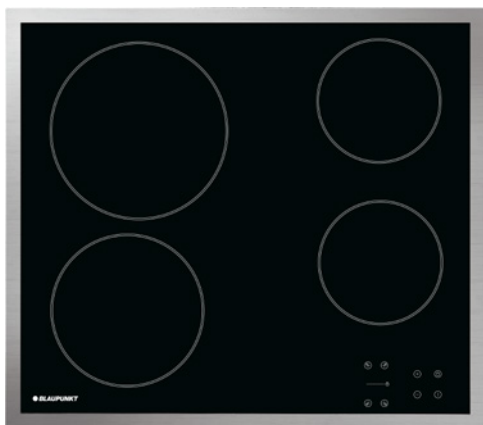




5RE64450

EG013500



Design	
Versione	Telaio in acciaio inox
Tipo di costruzione	Appoggio
Larghezza (in cm)	60

Tipo di riscaldamento e funzioni	
Tipo di riscaldamento	Elettrico
Livelli di potenza	9
Numero zone di cottura	4
Zone di cottura	1 x Ø 18,0 cm (1,7 kW), 1 x Ø 21,0 cm (2,1 kW), 2 x Ø 14,5 cm (1,2 kW)
Funzione Boost	-
Seconda area circolare	-
Area riservata all'arrostimento	-
Funzioni speciali	-

Comandi e dotazione	
Comando	Controllo touch
Display / Colore	Digitale / Rosso
Riconoscimento della pentola	-
Indicatore di calore residuo	•
Timer	-
Sicura per bambini	•
Arresto di sicurezza	•
Gestione della potenza	-
Multi Control ¹	-

Dati tecnici	
Potenza installata	4,7kW / 220-240 V
Protezione con fusibile (in A)	2 x 16 A
Frequenza (in Hz)	50-60 Hz
Tipo di spina	
Lunghezza del cavo di attacco (in cm)	150 cm
Peso netto (in KG)	8 kg
Peso lordo (in KG)	9 kg
Dimensioni dell'elettrodomestico confezionato (A x L x P)	13,0 x 67,0 x 60,0 cm
Dimensioni dell'elettrodomestico (A x L x P)	4,9 x 57,7 x 50,7 cm
Dimensioni nella versione da incasso (A x L x P)	4,7 x 56,0 x 49,0 cm
EAN	4251003108859

Nota	
Ventilazione	Nessuna ventilazione anteriore necessaria
	Lieferbar ab Dezember 2024