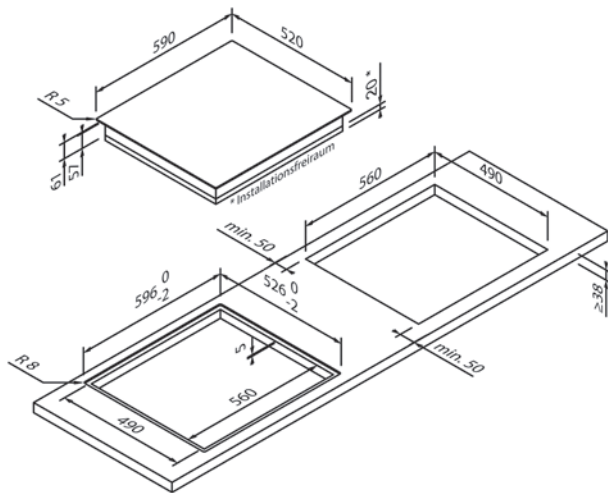




5RG64361

EG1359



| Design         |                         |
|----------------|-------------------------|
| Ausführung     | Rahmenlos               |
| Bauart         | Auflage / Flächenbündig |
| Breite (in cm) | 60                      |

| Beheizungsart & Funktionen |  |
|----------------------------|--|
| Beheizungsart              | Elektro  |
| Leistungsstufen            | 10   |
| Anzahl Kochzonen           | 4  |
| Kochzonen                  | 1 × Ø 14,5 / 22,0 cm (1,0 kW / 2,2 kW), 1 × Ø 18,0 / 27,5 cm (1,5 kW / 2,4 kW), 2 × Ø 15,5 cm (1,2 kW) |
| Boost-Funktion             | –  |
| Zweikreiszone              | •  |
| Bräterzone                 | •  |
| Sonderfunktionen           | –  |

| Bedienkomfort & Ausstattung |               |
|-----------------------------|---------------|
| Bedienung                   | Touch Control |
| Display / Farbe             | Digital / Rot |
| Topferkennung               | –             |
| Restwärmeanzeige            | •             |
| Timer                       | •             |
| Kindersicherung             | •             |
| Sicherheitsabschaltung      | •             |
| Powermanagement             | –             |
| Multi Control <sup>1</sup>  | –             |

| Technische Daten                |                      |
|---------------------------------|----------------------|
| Anschlusswert                   | 7,0 kW / 220 – 240 V |
| Absicherung (in A)              | 2 × 16 A             |
| Frequenz (in Hz)                | 50;60 Hz             |
| Steckerart                      | Typ F                |
| Länge Anschlusskabel (in cm)    | 110 cm               |
| Nettogewicht (in KG)            | 8,8 kg               |
| Bruttogewicht (in KG)           | 9,8 kg               |
| Gerätemaße verpackt (H × B × T) | 9,5 × 65,0 × 60,0 cm |
| Gerätemaße (H × B × T)          | 5,7 × 59,0 × 52,0 cm |
| Einbaumaße (H × B × T)          | 5,7 × 56,0 × 49,0 cm |
| EAN                             | 4251003104783        |

| Hinweis   |                                 |
|-----------|---------------------------------|
| Belüftung | Keine Belüftung von vorne nötig |