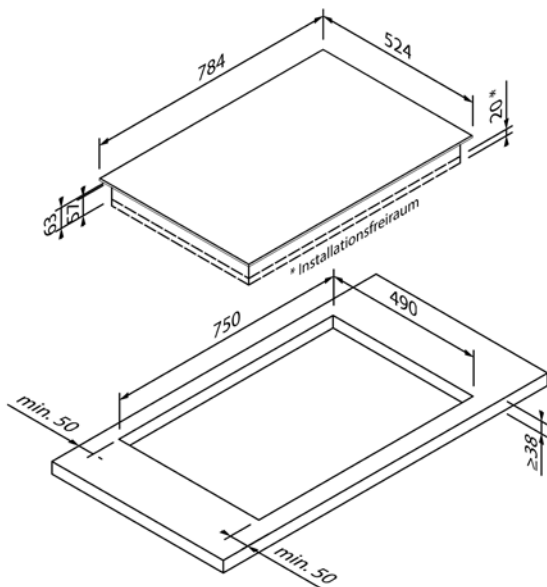
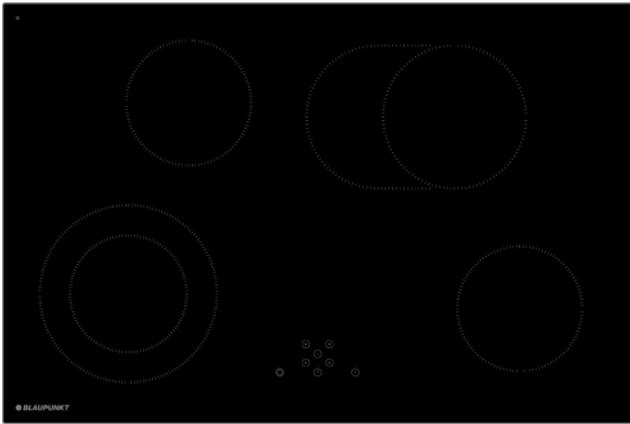




5RH84353

EG1366



Design	
Ausführung	Aluminiumrahmen
Bauart	Auflage
Breite (in cm)	80

Beheizungsart & Funktionen	
Beheizungsart	Elektro
Leistungsstufen	10
Anzahl Kochzonen	4
Kochzonen	1 × Ø 14,5 / 22,0 cm (1,0 kW / 2,2 kW), 1 × Ø 18,0 / 27,5 cm (1,5 kW / 2,4 kW), 2 × Ø 15,5 cm (1,2 kW)
Boost-Funktion	–
Zweikreiszone	•
Bräterzone	•
Sonderfunktionen	–

Bedienkomfort & Ausstattung	
Bedienung	Touch Control
Display / Farbe	Digital / Rot
Topferkennung	–
Restwärmeanzeige	•
Timer	•
Kindersicherung	•
Sicherheitsabschaltung	•
Powermanagement	–
Multi Control ¹	–

Technische Daten	
Anschlusswert	7,4 kW / 220-240 V
Absicherung (in A)	2 × 16 A
Frequenz (in Hz)	50;60 Hz
Steckerart	
Länge Anschlusskabel (in cm)	150 cm
Nettogewicht (in KG)	11 kg
Bruttogewicht (in KG)	12,5 kg
Gerätemaße verpackt (H × B × T)	9,5 × 84,0 × 60,0 cm
Gerätemaße (H × B × T)	5,7 × 78,4 × 52,4 cm
Einbaumaße (H × B × T)	5,7 × 75,0 × 49,0 cm
EAN	4251003108132

Hinweis	
Belüftung	Keine Belüftung von vorne nötig