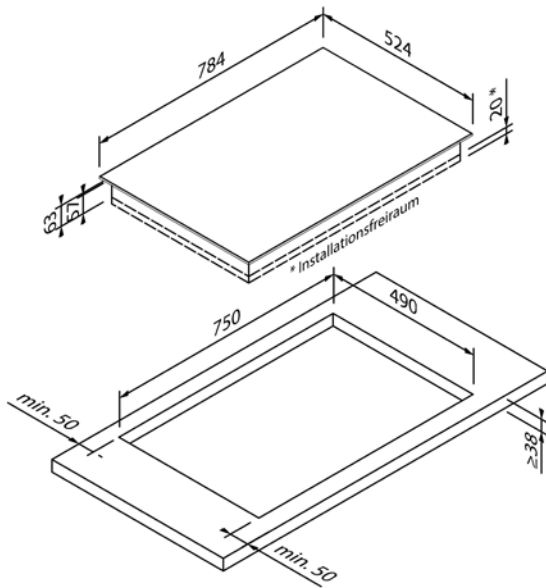
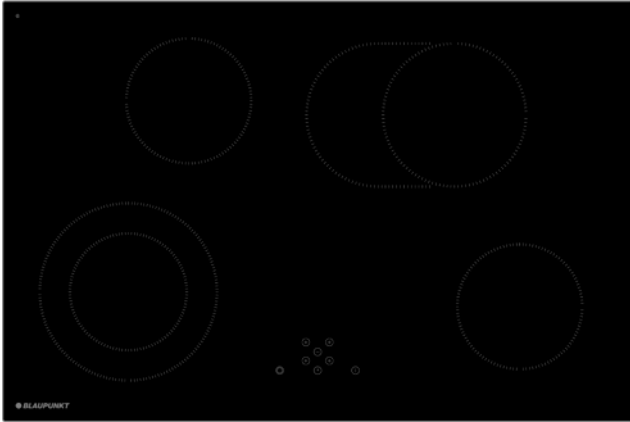




5RH84353

EG1366



Dise�o	
Construcci�n	Marco de aluminio
Tipo de montaje	Apoyado
Ancho (en cm)	80

Tipo de calentamiento y funciones	
Tipo de calentamiento	El�ctrico
Niveles de potencia	10
Cantidad de zonas de cocci�n	4
Zonas de cocci�n	1 x � 14,5 / 22,0 cm (1,0 kW / 2,2 kW), 1 x � 18,0 / 27,5 cm (1,5 kW / 2,4 kW), 2 x � 15,5 cm (1,2 kW)
Funci�n Boost	-
Zona de dos c�rculos	•
Zona para cacerola	•
Funciones especiales	-

Comodidad de manejo y equipamiento	
Manejo	Touch Control
Display / color	Digital / Rojo
Detecci�n de recipiente	-
Indicador de calor residual	•
Temporizador	•
Seguro para ni�os	•
Desconexi�n de seguridad	•
Gesti�n de la potencia	-
Multi Control ¹	-

Datos t�cnicos	
Potencia conectada	7,4 kW / 220-240 V
Protecci�n por fusible (en A)	2 x 16 A
Frecuencia (en Hz)	50;60 Hz
Tipo de enchufe	
Longitud del cable de conexi�n (en cm)	150 cm
Peso neto (en KG)	11 kg
Peso bruto (en KG)	12,5 kg
Dimensiones del electrodom�stico embalado (Al x An x P)	9,5 x 84,0 x 60,0 cm
Dimensiones del electrodom�stico (Al x An x P)	5,7 x 78,4 x 52,4 cm
Dimensiones de montaje (Al x An x P)	5,7 x 75,0 x 49,0 cm
EAN	4251003108132

Nota	
Ventilaci�n	No se requiere ventilaci�n frontal