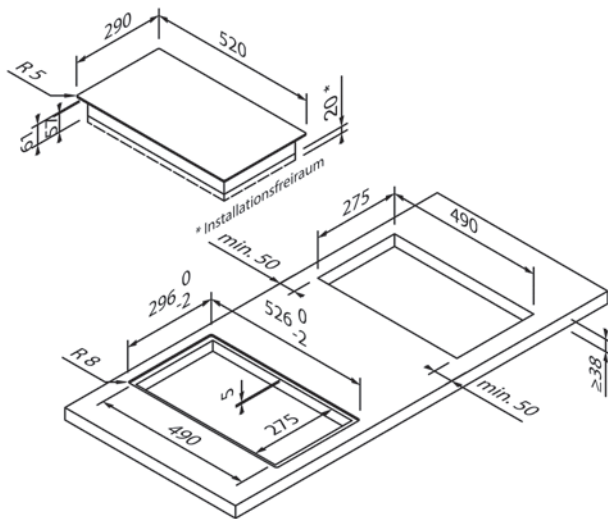
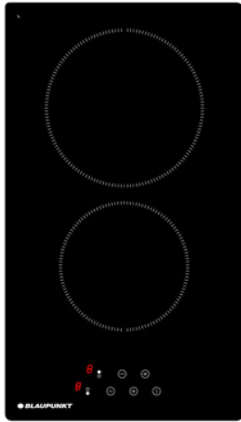




5RZ34411

EG1306



Design	
Ausführung	Rahmenlos
Bauart	Auflage / Flächenbündig
Breite (in cm)	30

Beheizungsart & Funktionen	
Beheizungsart	Elektro
Leistungsstufen	9
Anzahl Kochzonen	2
Kochzonen	1 × Ø 14,5 cm (1,2 kW), 1 × Ø 18,0 cm (1,8 kW)
Boost-Funktion	-
Zweikreiszone	-
Bräterzone	-
Sonderfunktionen	-

Bedienkomfort & Ausstattung	
Bedienung	Touch Control
Display / Farbe	Digital / Rot
Topferkennung	-
Restwärmearzeige	•
Timer	•
Kindersicherung	•
Sicherheitsabschaltung	•
Powermanagement	-
Multi Control ¹	-

Technische Daten	
Anschlusswert	3,0 kW / 220 – 240 V
Absicherung (in A)	16 A
Frequenz (in Hz)	50;60 Hz
Steckerart	Typ F
Länge Anschlusskabel (in cm)	110 cm
Nettogewicht (in KG)	4,83 kg
Bruttogewicht (in KG)	5,44 kg
Gerätemaße verpackt (H × B × T)	8,0 × 43,0 × 60,0 cm
Gerätemaße (H × B × T)	5,7 × 29,0 × 52,0 cm
Einbaumaße (H × B × T)	5,7 × 27,5 × 49,0 cm
EAN	4251003104806

Hinweis	
Belüftung	Keine Belüftung von vorne nötig