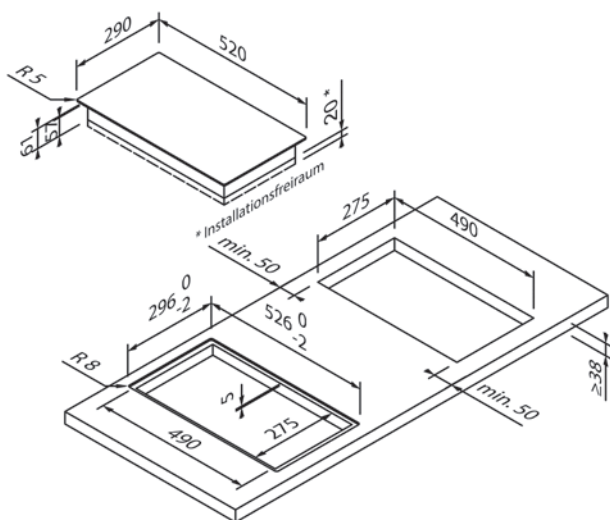
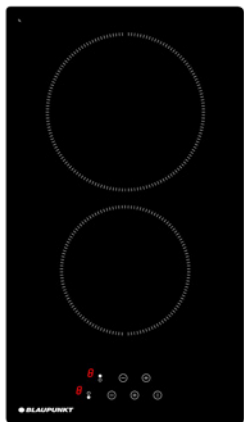




5RZ34411

EG1306



Diseño	
Construcción	Sin marco
Tipo de montaje	Apoyado / Al ras
Ancho (en cm)	30

Tipo de calentamiento y funciones	
Tipo de calentamiento	Eléctrico
Niveles de potencia	9
Cantidad de zonas de cocción	2
Zonas de cocción	1 x Ø 14,5 cm (1,2 kW), 1 x Ø 18,0 cm (1,8 kW)
Función Boost	-
Zona de dos círculos	-
Zona para cacerola	-
Funciones especiales	-

Comodidad de manejo y equipamiento	
Manejo	Touch Control
Display / color	Digital / Rojo
Detección de recipiente	-
Indicador de calor residual	•
Temporizador	•
Seguro para niños	•
Desconexión de seguridad	•
Gestión de la potencia	-
Multi Control <sup>1</sup>	-

Datos técnicos	
Potencia conectada	3,0 kW / 220 – 240 V
Protección por fusible (en A)	16 A
Frecuencia (en Hz)	50;60 Hz
Tipo de enchufe	Tipo F
Longitud del cable de conexión (en cm)	110 cm
Peso neto (en KG)	4,83 kg
Peso bruto (en KG)	5,44 kg
Dimensiones del electrodoméstico embalado (Al x An x P)	8,0 x 43,0 x 60,0 cm
Dimensiones del electrodoméstico (Al x An x P)	5,7 x 29,0 x 52,0 cm
Dimensiones de montaje (Al x An x P)	5,7 x 27,5 x 49,0 cm
EAN	4251003104806

Nota	
Ventilación	No se requiere ventilación frontal