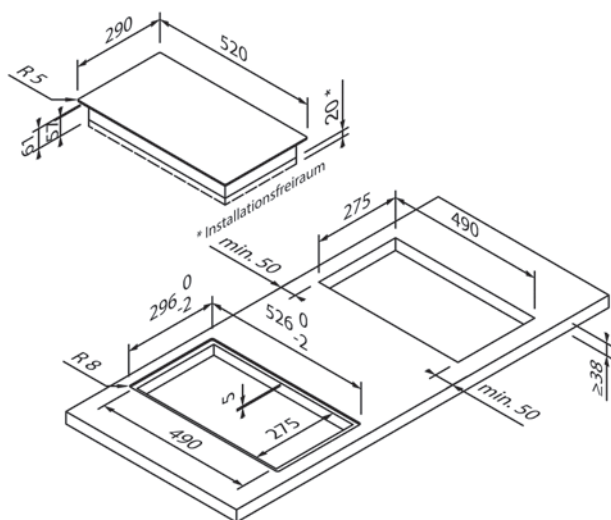
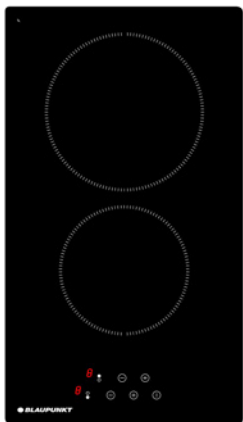




5RZ34411

EG1306



Design	
Version	Sans cadre
Type	Pose sur pdt / à fleur du pdt
Largeur (en cm)	30

Mode de cuisson et fonctions	
Mode de cuisson	Électrique
Niveaux de puissance	9
Nombre de zones de cuisson	2
Zones de cuisson	1 × Ø 14,5 cm (1,2 kW), 1 × Ø 18,0 cm (1,8 kW)
Fonction Boost	-
Zone à double couronne	-
Zone de rôtissage	-
Fonctions spéciales	-

Facilité d'utilisation et équipement	
Commande	Touch Control
Affichage / couleur	Numérique / Rouge
Détection de casserole	-
Affichage de la chaleur résiduelle	•
Minuteur	•
Sécurité enfant	•
Déconnexion de sécurité	•
Gestion de la puissance	-
Multi Control ¹	-

Caractéristiques techniques	
Puissance	3,0 kW / 220 – 240 V
Fusible (in A)	16 A
Fréquence (en Hz)	50;60 Hz
Type de connecteur	Type F
Longueur du câble de connexion (en cm)	110 cm
Poids net (en KG)	4,83 kg
Poids brut (en KG)	5,44 kg
Dimensions de l'appareil emballé (H × L × P)	8,0 × 43,0 × 60,0 cm
Dimensions de l'appareil (H × L × P)	5,7 × 29,0 × 52,0 cm
Dimensions d'encastrement (H × L × P)	5,7 × 27,5 × 49,0 cm
EAN	4251003104806

Remarque	
Ventilation	Pas de ventilation nécessaire par l'avant