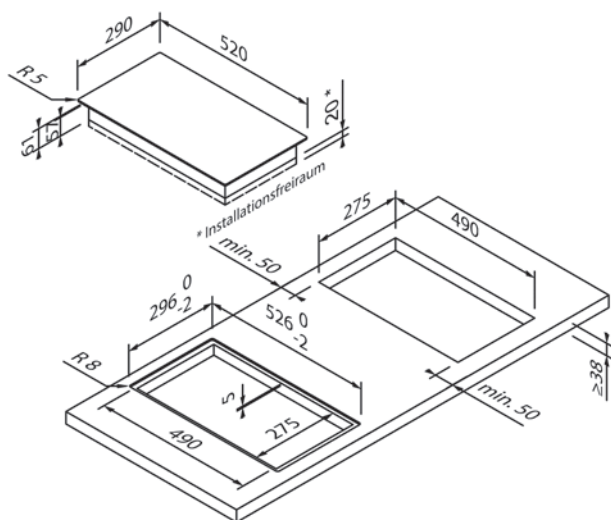
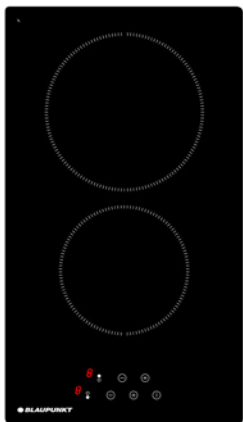




5RZ34411

EG1306



Design	
Versione	Senza telaio
Tipo di costruzione	Da appoggio / A filo
Larghezza (in cm)	30

Tipo di riscaldamento e funzioni	
Tipo di riscaldamento	Elettrico
Livelli di potenza	9
Numero zone di cottura	2
Zone di cottura	1 × Ø 14,5 cm (1,2 kW), 1 × Ø 18,0 cm (1,8 kW)
Funzione Boost	-
Seconda area circolare	-
Area riservata all'arrostimento	-
Funzioni speciali	-

Comandi e dotazione	
Comando	Controllo touch
Display / Colore	Digitale / Rosso
Riconoscimento della pentola	-
Indicatore di calore residuo	•
Timer	•
Sicura per bambini	•
Arresto di sicurezza	•
Gestione della potenza	-
Multi Control ¹	-

Dati tecnici	
Potenza installata	3,0 kW / 220 – 240 V
Protezione con fusibile (in A)	16 A
Frequenza (in Hz)	50;60 Hz
Tipo di spina	Tipo F
Lunghezza del cavo di attacco (in cm)	110 cm
Peso netto (in KG)	4,83 kg
Peso lordo (in KG)	5,44 kg
Dimensioni dell'elettrodomestico confezionato (A × L × P)	8,0 × 43,0 × 60,0 cm
Dimensioni dell'elettrodomestico (A × L × P)	5,7 × 29,0 × 52,0 cm
Dimensioni nella versione da incasso (A × L × P)	5,7 × 27,5 × 49,0 cm
EAN	4251003104806

Nota	
Ventilazione	Nessuna ventilazione anteriore necessaria