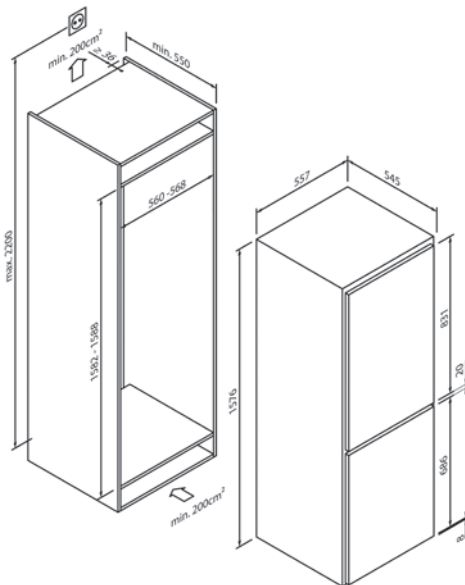




5CC274FD0

EG017500



Design	
Bauart	Einbau
Höhe (in cm)	158

Leistung & Verbrauch	
Energieverbrauch pro Jahr (in kWh)	175
Nutzinhalt gesamt (in Liter)	232
Geräuschwert (in dB A) re 1 pW	32

Bedienkomfort & Ausstattung	
Temperaturregelung / -anzeige	Elektronisch / Digital
Innenraumbelichtung	LED

Kühlteil	
Nutzinhalt (in Liter)	153
Abstellflächen aus Sicherheitsglas	4/3 höhenverstellbar
Türabsteller	3
Frischesystem	Frische-Box
Abtauautomatik im Kühlteil	•

Gefrierteil	
Nutzinhalt (in Liter)	79
Gefrierschubladen / Gefrierfach	3 / -
Big Box	-
Gefriervermögen (kg in 24 Stunden)	4
Lagerzeit bei Störung (in Stunden)	19
Super Gefrieren	-
No Frost / Low Frost	- / •

Technische Daten	
Energie-Effizienzklasse	D
Festtürtechnik / Schlepptürtechnik	• / -
Türanschlag	Rechts, wechselbar
Anschlusswert	90W / 220-240 V
Absicherung (in A)	10 A
Frequenz (in Hz)	50 Hz
Steckerart	Typ F
Länge Anschlusskabel (in cm)	245 cm
Nettogewicht (in KG)	50,2 kg
Bruttogewicht (in KG)	51,5 kg
Gerätemaße verpackt (H x B x T)	164,0 x 59,4 x 60,8 cm
Gerätemaße (H x B x T)	157,6 x 55,7 x 54,5 cm
Nischenmaße (H x B x T)	158,2-158,8 x 56,0 x 55,0 cm
EAN	4251003108934

Hinweis	
Hinweis	