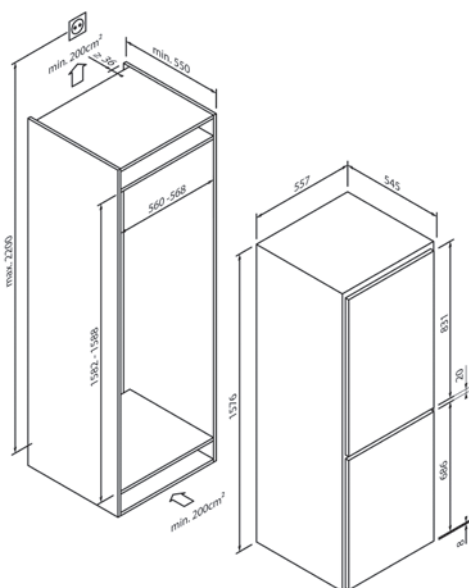




5CC274FD0

EG017500



Diseño	
Tipo de montaje	Montaje
Altura (en cm)	158
Potencia y consumo	
Consumo de energía anual (en kWh)	175
Volumen útil total (en litros)	232
Nivel de ruido (en dB A) re 1 pW	32
Comodidad de manejo y equipamiento	
Regulación / indicación de temperatura	Electrónica / Digital
Iluminación interior	LED
Compartimento frigorífico	
Volumen útil (en litros)	153
Baldas de vidrio de seguridad	4/3 regulables en altura
Estantes en la puerta	3
Sistema de frescura	Fresh Box
Descongelación automática en el compartimento frigorífico	•
Compartimento congelador	
Volumen útil (en litros)	79
Cajones de congelación / compartimento congelador	3/-
Big Box	-
Capacidad de congelación (kg en 24 horas)	4
Tiempo de almacenamiento en caso de avería (en horas)	19
Supercongelación	-
No Frost / Low Frost	-/•
Datos técnicos	
Clase de eficiencia energética	D
Tecnología de puerta fija / tecnología de puerta corredera	•/-
Lado de bisagra	Derecha, intercambiable
Potencia conectada	90W / 220-240 V
Protección por fusible (en A)	10 A
Frecuencia (en Hz)	50 Hz
Tipo de enchufe	Tipo F
Longitud del cable de conexión (en cm)	245 cm
Peso neto (en KG)	50,2 kg
Peso bruto (en KG)	51,5 kg
Dimensiones del electrodoméstico embalado (Al x An x P)	164,0 x 59,4 x 60,8 cm
Dimensiones del electrodoméstico (Al x An x P)	157,6 x 55,7 x 54,5 cm
Dimensiones del hueco (Al x An x P)	158,2-158,8 x 56,0 x 55,0 cm
EAN	4251003108934

Nota	
Nota	