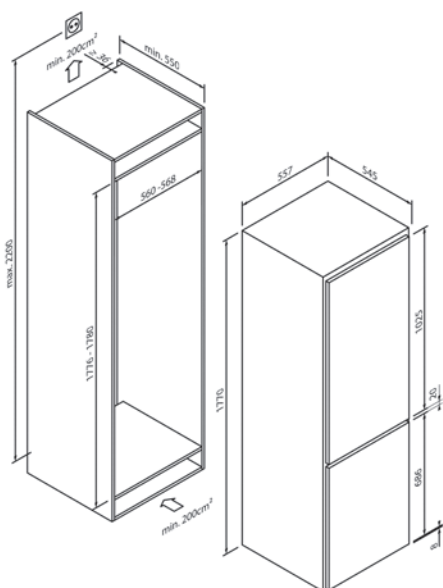




5CC284FD0

EG017750



Design	
Bauart	Einbau
Höhe (in cm)	178

Leistung & Verbrauch	
Energieverbrauch pro Jahr (in kWh)	181
Nutzinhalt gesamt (in Liter)	268
Geräuschwert (in dB A) re 1 pW	33

Bedienkomfort & Ausstattung	
Temperaturregelung / -anzeige	Elektronisch / Digital
Innenraumbelichtung	LED

Kühlteil	
Nutzinhalt (in Liter)	189
Abstellflächen aus Sicherheitsglas	5 / 4 höhenverstellbar
Türabsteller	5
Frischesystem	Frische-Box
Abtauautomatik im Kühlteil	•

Gefrierteil	
Nutzinhalt (in Liter)	79
Gefrierschubladen / Gefrierfach	3 / -
Big Box	-
Gefriervermögen (kg in 24 Stunden)	4
Lagerzeit bei Störung (in Stunden)	19
Super Gefrieren	•
No Frost / Low Frost	- / •

Technische Daten	
Energie-Effizienzklasse	D
Festtürtechnik / Schlepptürtechnik	• / -
Türanschlag	Rechts, wechselbar
Anschlusswert	90W / 220-240 V
Absicherung (in A)	10 A
Frequenz (in Hz)	50 Hz
Steckerart	Typ F
Länge Anschlusskabel (in cm)	245 cm
Nettogewicht (in KG)	50,6 kg
Bruttogewicht (in KG)	52,2 kg
Gerätemaße verpackt (H x B x T)	184,0 x 58,0 x 60,8 cm
Gerätemaße (H x B x T)	177,0 x 54,0 x 54,5 cm
Nischenmaße (H x B x T)	177,6-178,0 x 56,0 x 55,0 cm
EAN	4251003108927

Hinweis	
Hinweis	