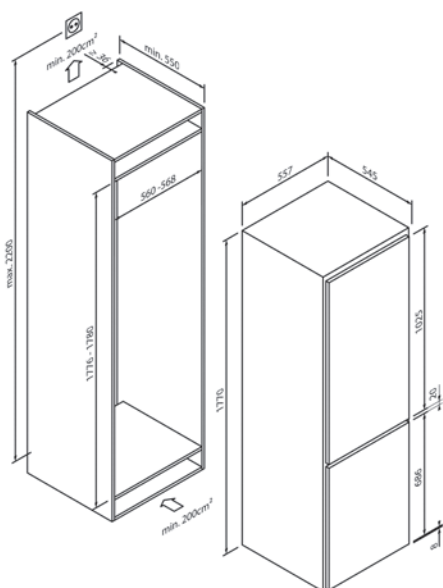




5CC284FD0

EG017750



| Diseño          |         |
|-----------------|---------|
| Tipo de montaje | Montaje |
| Altura (en cm)  | 178     |

| Potencia y consumo                |     |
|-----------------------------------|-----|
| Consumo de energía anual (en kWh) | 181 |
| Volumen útil total (en litros)    | 268 |
| Nivel de ruido (en dB A) re 1 pW  | 33  |

| Comodidad de manejo y equipamiento     |                       |
|--|-----------------------|
| Regulación / indicación de temperatura | Electrónica / Digital |
| Iluminación interior                   | LED                   |

| Compartimento frigorífico                                 |                            |
|---|----------------------------|
| Volumen útil (en litros)                                  | 189                        |
| Baldas de vidrio de seguridad                             | 5 / 4 regulables en altura |
| Estantes en la puerta                                     | 5                          |
| Sistema de frescura                                       | Fresh Box                  |
| Descongelación automática en el compartimento frigorífico | •                          |

| Compartimento congelador                              |       |
|---|-------|
| Volumen útil (en litros)                              | 79    |
| Cajones de congelación / compartimento congelador     | 3 / - |
| Big Box   | -     |
| Capacidad de congelación (kg en 24 horas)             | 4     |
| Tiempo de almacenamiento en caso de avería (en horas) | 19    |
| Supercongelación                                      | •     |
| No Frost / Low Frost                                  | - / • |

| Datos técnicos   |                              |
|--|------------------------------|
| Clase de eficiencia energética                             | D                            |
| Tecnología de puerta fija / tecnología de puerta corredera | • / -                        |
| Lado de bisagra  | Derecha, intercambiable      |
| Potencia conectada   | 90W / 220-240 V              |
| Protección por fusible (en A)                              | 10 A                         |
| Frecuencia (en Hz)   | 50 Hz                        |
| Tipo de enchufe  | Tipo F                       |
| Longitud del cable de conexión (en cm)                     | 245 cm                       |
| Peso neto (en KG)  | 50,6 kg                      |
| Peso bruto (en KG)   | 52,2 kg                      |
| Dimensiones del electrodoméstico embalado (Al x An x P)    | 184,0 x 58,0 x 60,8 cm       |
| Dimensiones del electrodoméstico (Al x An x P)             | 177,0 x 54,0 x 54,5 cm       |
| Dimensiones del hueco (Al x An x P)                        | 177,6-178,0 x 56,0 x 55,0 cm |
| EAN  | 4251003108927                |

| Nota |  |
|------|--|
| Nota |  |