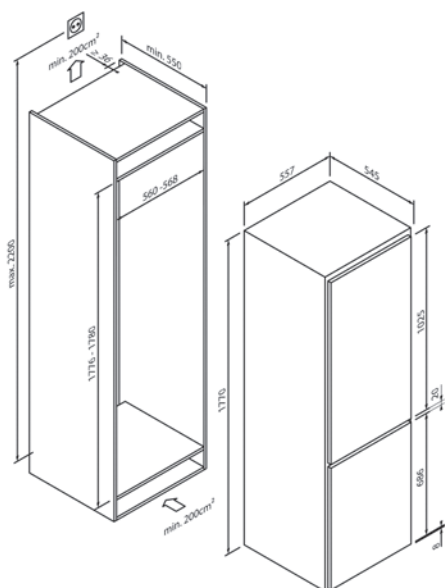




5CC284FD0

EG017750



Design	
Tipo di costruzione	Incasso
Altezza (in cm)	178
Potenza e consumo	
Consumo energetico all'anno (in kWh)	181
Capacità netta totale (in litri)	268
Livello di rumorosità (in dB A) re 1 pW	33
Comandi e dotazione	
Regolatore / Indicatore di temperatura	Elettronico / Digitale
Illuminazione interna	LED
Frigorifero	
Capacità netta (in litri)	189
Ripiani in vetro di sicurezza	5 di cui 4 regolabili in altezza
Balconcino	5
Sistema di freschezza	Fresh Box
Scongelamento automatico nel frigorifero	•
Congelatore	
Capacità netta (in litri)	79
Cassetti congelatore / Scomparto congelatore	3/-
Big Box	-
Capacità di congelamento (kg in 24 ore)	4
Tempo di conservazione in caso di guasto (in ore)	19
Super congelamento	•
No Frost / Low Frost	-/•
Dati tecnici	
Classe di efficienza energetica	D
Tecnologia porta fissa / porta a trascinamento	•/-
Battuta sportello	A destra, alternabile
Potenza installata	90W / 220-240 V
Protezione con fusibile (in A)	10 A
Frequenza (in Hz)	50 Hz
Tipo di spina	Tipo F
Lunghezza del cavo di attacco (in cm)	245 cm
Peso netto (in KG)	50,6 kg
Peso lordo (in KG)	52,2 kg
Dimensioni dell'elettrodomestico confezionato (A x L x P)	184,0 x 58,0 x 60,8 cm
Dimensioni dell'elettrodomestico (A x L x P)	177,0 x 54,0 x 54,5 cm
Dimensioni nicchia (A x L x P)	177,6-178,0 x 56,0 x 55,0 cm
EAN	4251003108927
Nota	
Nota	