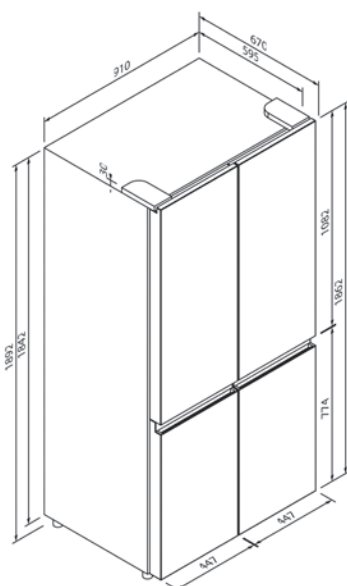




5CD891SC0

EG1706



Design	
Couleur	Dark Steel
Type	Pose libre
Hauteur (en cm)	190

Puissance et consommation	
Consommation d'énergie par an (en kWh)	255
Volume utile total (en litres)	522
Niveau de bruit (en dB A) re 1 pW	39

Facilité d'utilisation et équipement	
Contrôle / affichage de la température	Électronique / Numérique
Éclairage intérieur	LED

Compartment de réfrigération	
Volume utile (en litres)	343
Surfaces de rangement	3 / 2 réglables en hauteur
Rangements dans la porte	6
Système fraîcheur	Boîtes extra frais
Dégivrage automatique de l'espace de réfrigération	•

Compartment de congélation	
Volume utile (en litres)	179
Tiroirs de congélation / compartiment de congélation	6 / -
Big Box	-
Capacité de surgélation (kg en 24 heures)	13
Conservation en cas de panne (en heures)	11
Fonction Super congélation	•
No Frost / Low Frost	• / -

Caractéristiques techniques	
Classe d'efficacité énergétique	D
Ferrage de porte	Droite et gauche
Puissance	180 W / 220 – 240 V
0	10 A
Fréquence (en Hz)	50 Hz
Type de connecteur	Type F
Longueur du câble de connexion (en cm)	175 cm
Poids net (en KG)	111 kg
Poids brut (en KG)	121.00 kg
Dimensions de l'appareil emballé (H × L × P)	199,3 × 97,5 × 72,5 cm
Dimensions de l'appareil (H × L × P)	190,5 × 91,0 × 69,0 cm
EAN	4251003108309

Remarque	
Remarque	