



Blaupunkt
5CF350FF1
Einbau-Kühlautomat

Vorgänger:

Vertrieblicher Nachfolger:

EAN-Nr.:
4251003107418

Vertriebsprogramm:

Einbau-Kühlschrank, 140 x 56 cm 5CE351FE0

- 5CE351FE0
- easy Installation

Leistung und Verbrauch

- Energieeffizienzklasse: E
- Nutzinhalt gesamt: 222 l
- Nutzinhalt Kühlfächer: 220 l
- Nutzinhalt Tiefkühlfächer: - l
- Nutzinhalt 4-Sterne-Gefrierfach: - l
- Gefriervermögen in 24 Std.: -
- Energieverbrauch / Jahr: 124 kWh/a
- Klimaklasse: SN-ST
- SuperGefrieren: -
- Geräuscheffizienzklasse / Geräusch-Wert: C / 37 dB
- Lagerzeit bei Störung: -
- Auf Basis der Ergebnisse der Normprüfung über 24 Std. Tatsächlicher Verbrauch abhängig von Nutzung/Standort des Geräts.

Design

- LED Beleuchtung

Komfort und Sicherheit

- Elektronische Temperaturregelung, exakt digital ablesbar
- Super-Kühlen

Kühlteil

- 5 Abstellflächen aus Sicherheitsglas, davon 4 höhenverstellbar
- 1 durchgehende Türabsteller
- 4 Türabsteller

Frischhaltesystem

- Obst und Gemüse bleibt in der Frischebox mit Wellenboden frisch.

Gefrierteil

Maße

- Gerätemaße (H x B x T): 139.7 cm x 55.8 cm x 54.5 cm
- Nischenmaße (H x B x T): 140.0 cm x 56.0 cm x 55.0 cm

Technische Informationen

- Türanschlag rechts, wechselbar
- Anschlusswert: Anschlusswert: 90 W
- 220 - 240 V

Zubehör

- 3 x Eierablage, 1 x Eiswürfelschale

Länderspezifische Optionen

Umwelt und Sicherheit

Montage

Zubehör

3 x Eierablage, 1 x Eiswürfelschale

Sonderzubehör

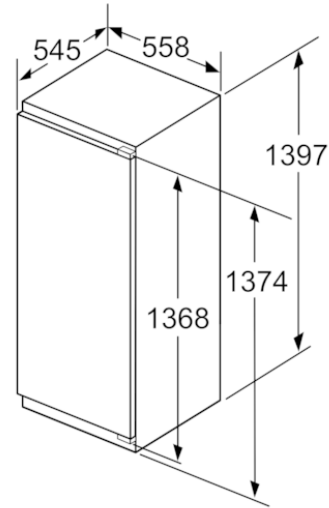
Verfügbare Farbvarianten

Technische Daten

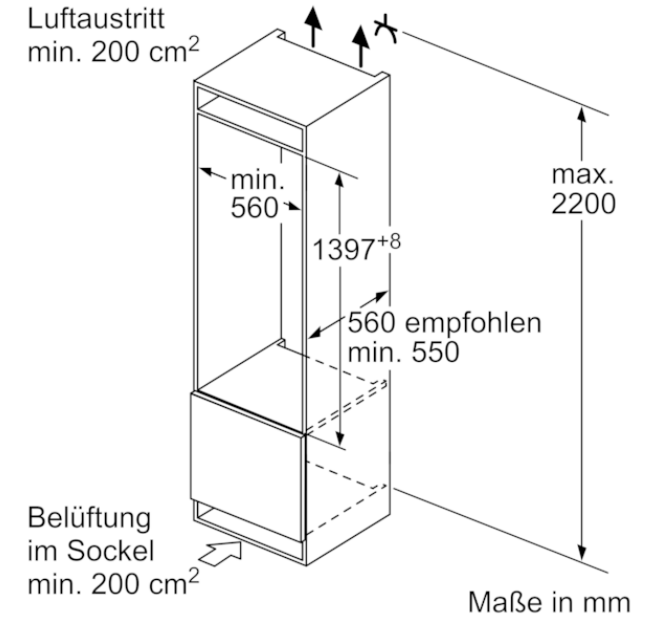
Ausstattungsmerkmale

Bauform : Eingebaut
 Anzahl Verdichter : 1
 Anzahl unabhängiger Kühlkreisläufe : 1
 Gerätebreite (mm) : 558
 Höhe (mm) : 1397
 Gerätetiefe (mm) : 545
 Nettogewicht (kg) : 54,302
 Nischenmaße (H x B x T) (mm) : 1400 x 560 x 550
 Dekorrahmen/ - platte : Nicht möglich
 Türanschlag : rechts wechselbar
 Anzahl verstellbarer Ablagen-Kühlteil (Stck) : 4
 Flaschenregale : Nein
 Frostfree System : Nein
 Innenlüfter : Nein
 Scharniere wechselbar : Ja
 Länge Anschlusskabel (cm) : 230
 Schalleistung (dB(A) re 1 pW) : 37
 Multi-Flow Air Tower : Nein
 Energiesparfunktion : Nein
 Kältetechnik : 1 Kompressor/2
 Kältekreisläufe
 Superkühlen-Taste : Ja
 Temperaturkontrollierte Schubalade : Nein
 Luftfeuchtigkeit Kontrollschublade : Ja
 Number of Door Bins - Refrigerator : 4
 Tür Einstellmöglichkeiten - Kühlen : Nein
 Tilt-out door bins in fridge : Ja
 Gallon Storage : Ja
 Anzahl der Lagerkapazität : 1
 Anzahl Ablageflächen Kühlen : 5
 motorisierte Ablage : Nein
 Material der Ablagen : Glas, Kunststoff
 Tür offen Anzeige Gefrierteil : Ja
 Anschlusswert (W) : 90
 Absicherung (A) : 10
 Spannung (V) : 220-240
 Frequenz (Hz) : 50
 Lagerung bei Stromausfall (h) : -
 Approbationszertifikate : CE, VDE
 Gerätefarbe : weiß
 Dekorrahmen/ - platte : Nicht möglich
 Art der Installation : Vollintegrierbar
 Schalleistung (dB(A) re 1 pW) : 37
 Energy Star Qualified : Nein
 Steckerart : Schuko-/Gardyn.Erdung
 Abmessungen des verpackten Gerätes (in) : 57.87 x 24.40 x 25.19
 Nettogewicht (lbs) : 120,000
 Bruttogewicht (lbs) : 129,000

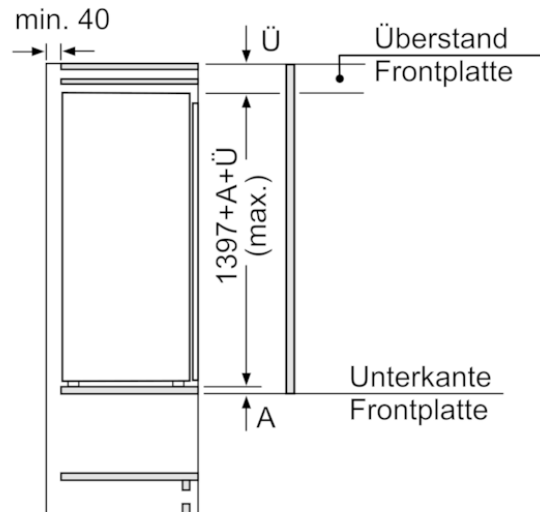
Einbau-Kühlschrank mit Gefrierfach, 140 x 56 cm
5CE351FE0



Maße in mm

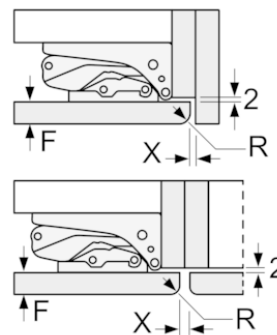


Maße in mm



Maße in mm

Maße in mm
Empfehlung Spaltmaße für Flachscharnier



F	R	X
16-19	0-3	2,5
20	0-1	3
	2-3	2,5
21	0-1	3
	2-3	2,5
22	0	4
	1	3,5
	2-3	3

Die in der Tabelle empfohlenen Spaltmasse sind einzuhalten, um eine kollisionsfreie Öffnung der Gerätetüre zu gewährleisten und Beschädigungen am Küchenmöbel zu vermeiden.