



Blaupunkt
5CF350FF1
Einbau-Kühlautomat

Vorgänger:

Vertrieblicher Nachfolger:

EAN-Nr.:
4251003105315

Vertriebsprogramm:

Einbau-Kühlschrank mit Gefrierfach, 140 x 56 cm 5CF350FF1

- 5CF350FF1
- easy Installation

Leistung und Verbrauch

- Energieeffizienzklasse: F
- Nutzinhalt gesamt: 204 l
- Nutzinhalt Kühlfächer: 189 l
- Nutzinhalt Tiefkühlfächer: 15 l
- Nutzinhalt 4-Sterne-Gefrierfach: 15 l
- Gefriervermögen in 24 Std.: 3 kg
- Energieverbrauch / Jahr: 219 kWh/a
- Klimaklasse: SN-ST
- SuperGefrieren: ja
- Geräuscheffizienzklasse / Geräusch-Wert: C / 38 dB
- Lagerzeit bei Störung: 10 h
- Auf Basis der Ergebnisse der Normprüfung über 24 Std. Tatsächlicher Verbrauch abhängig von Nutzung/Standort des Geräts.

Design

- LED Beleuchtung

Komfort und Sicherheit

- Elektronische Temperaturregelung, exakt digital ablesbar
- Super-Kühlen

Kühlteil

- 3 Abstellflächen aus Sicherheitsglas, davon 3 höhenverstellbar
- 1 durchgehende Türabsteller
- 4 Türabsteller

Frischhaltesystem

- Obst und Gemüse bleibt in der Frischebox mit Wellenboden frisch.

Gefrierfach

Maße

- Gerätemaße (H x B x T): 139.7 cm x 55.8 cm x 54.5 cm
- Nischenmaße (H x B x T): 140.0 cm x 56.0 cm x 55.0 cm

Technische Informationen

- Türanschlag rechts, wechselbar
- Anschlusswert: Anschlusswert: 90 W
- 220 - 240 V

Zubehör

- 3 x Eierablage, 1 x Eiswürfelschale

Länderspezifische Optionen

Umwelt und Sicherheit

Montage

Zubehör

3 x Eierablage, 1 x Eiswürfelschale

Sonderzubehör

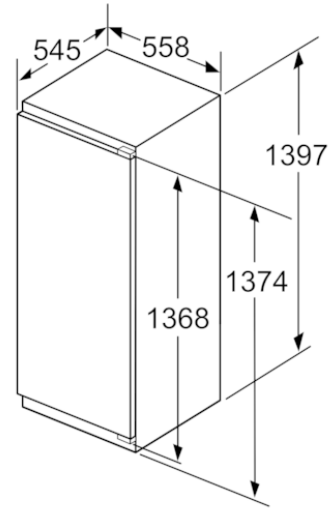
Technische Daten

Ausstattungsmerkmale

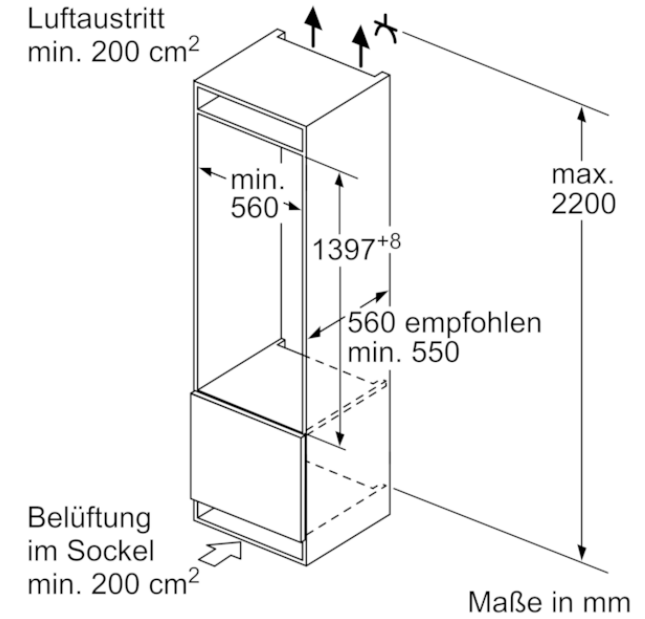
Bauform : Eingebaut
Anzahl Verdichter : 1
Anzahl unabhängiger Kühlkreisläufe : 2
Gerätebreite (mm) : 558
Höhe (mm) : 1397
Gerätetiefe (mm) : 545
Nettogewicht (kg) : 54,302
Nischenmaße (H x B x T) (mm) : 1400 x 560 x 550
Dekorrahmen/ - platte : Nicht möglich
Türanschlag : rechts wechselbar
Anzahl verstellbarer Ablagen-Kühlteil (Stck) : 3
Flaschenregale : Nein
Frostfree System : Nein
Innenlüfter : Nein
Scharniere wechselbar : Ja
Länge Anschlusskabel (cm) : 230
Schalleistung (dB(A) re 1 pW) : 38
Multi-Flow Air Tower : Nein
Energiesparfunktion : Nein
Kältetechnik : 1 Kompressor/2
Kältekreisläufe
Superkühlen-Taste : Ja
Temperaturkontrollierte Schubalbe : Nein
Luftfeuchtigkeit Kontrollschublade : Ja
Number of Door Bins - Refrigerator : 4
Tür Einstellmöglichkeiten - Kühlen : Nein
Tilt-out door bins in fridge : Ja
Gallon Storage : Ja
Anzahl der Lagerkapazität : 1
Anzahl Ablageflächen Kühlen : 4
motorisierte Ablage : Nein
Material der Ablagen : Glas, Kunststoff
Tür offen Anzeige Gefrierteil : Ja
Anschlusswert (W) : 90
Absicherung (A) : 10
Spannung (V) : 220-240
Frequenz (Hz) : 50
Lagerung bei Stromausfall (h) : 10
Approbatonszertifikate : CE, VDE
Gerätefarbe : weiß
Dekorrahmen/ - platte : Nicht möglich
Art der Installation : Vollintegrierbar
Schalleistung (dB(A) re 1 pW) : 38
Energy Star Qualified : Nein
Steckerart : Schuko-/Gardym.Erdung
Abmessungen des verpackten Gerätes (in) : 57.87 x 24.40 x 25.19
Nettogewicht (lbs) : 120,000
Bruttogewicht (lbs) : 129,000

Verfügbare Farbvarianten

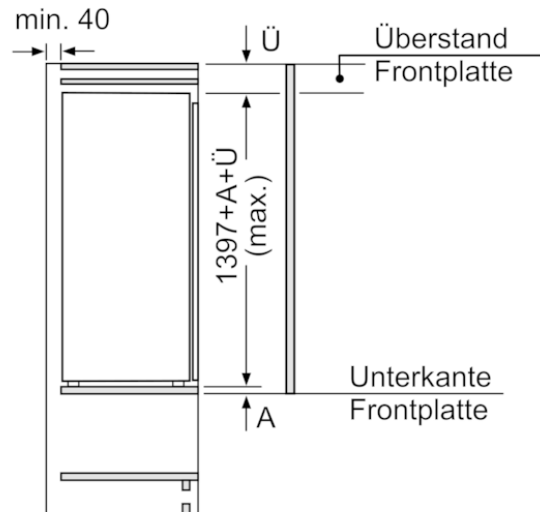
Einbau-Kühlschrank mit Gefrierfach, 140 x 56 cm
5CF350FF1



Maße in mm

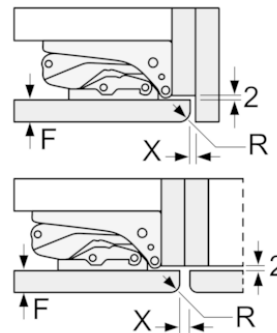


Maße in mm



Maße in mm

Maße in mm
Empfehlung Spaltmaße für Flachscharnier



F	R	X
16-19	0-3	2,5
20	0-1	3
	2-3	2,5
21	0-1	3
	2-3	2,5
22	0	4
	1	3,5
	2-3	3

Die in der Tabelle empfohlenen Spaltmasse sind einzuhalten, um eine kollisionsfreie Öffnung der Gerätetüre zu gewährleisten und Beschädigungen am Küchenmöbel zu vermeiden.