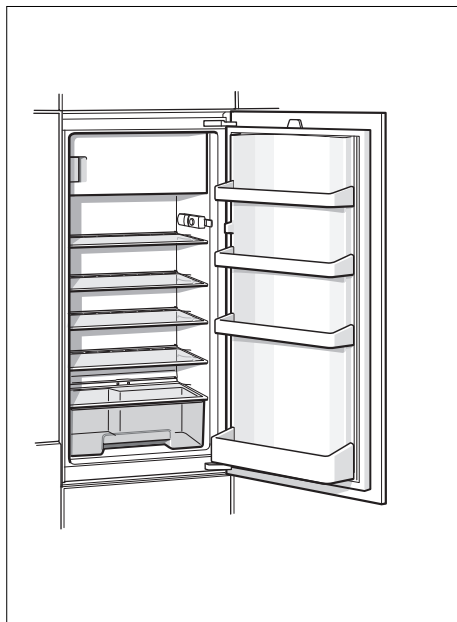


# ● **BLAUPUNKT**

5CG2....

5CH2....



hr Uputa za uporabu

sl Navodilo za uporabo

sr Uputstva za upotrebu

---

## hr Kazalo

Bezbedonosna uputstva i upozorenja .....	4	Maksimalna sposobnost zamrzavanja .....	11
Napuci za zbrinjavanje u otpad .....	6	Zamrzavanje i spremanje .....	11
Opseg isporuke .....	7	Zamrzavanje svežih namirnica .....	12
Temperatura prostorije, ventilacija i dubina niša .....	7	Otapanje zamrznutih namirnica .....	13
Mjesto postavljanja .....	8	Oprema .....	13
Priključenje aparata .....	8	Naljepnica „OK“ .....	13
Upoznavanje aparata .....	9	Isključenje aparata te isključenje na dulje vrijeme .....	13
Uključivanje aparata .....	9	Odljedjivanje .....	14
Namještanje temperature .....	9	Čišćenje aparata .....	14
Zapremnina .....	10	Ušteda energije .....	15
Prostor za hladjenje .....	10	Šumovi koji se javljaju pri radu .....	16
Pretinac za zamrzavanje .....	11	Male smetnje otklonite sami .....	16
		Servisna služba .....	18

---

## sl Kazalo

Varnostna navodila in opozorila .....	19	Zamrzovanje in shranjevanje .....	26
Navodila za odlaganje dotrajanega aparata .....	21	Zamrzovanje svežih živil .....	26
Obseg dobave .....	22	Odmrznite zamrznjeno živilo .....	27
Temperatura prostora, prezačevanje in globina niše .....	22	Oprema .....	27
Mesto postavitve .....	23	Nalepka "OK" .....	28
Priklop aparata .....	23	Izklop aparata in izločitev iz uporabe .....	28
Spoznajte vaš aparat .....	24	Odtajevanje .....	28
Vklop aparata .....	24	Čiščenje aparata .....	29
Nastavitev temperature .....	24	Prihranek energije .....	30
Koristna prostornina .....	25	Šumi, ki se lahko pojavijo med obratovanjem .....	30
Hladilni prostor .....	25	Samostojno odpravljanje manjših motenj. ....	31
Zamrzovalni prostor .....	26	Servisna služba .....	32
Največja kapaciteta zamrzovanja .....	26		

---

## sr Sadržaj

Sigurnosna uputstva i upozorenja ....	33	Zamrzavanje i smeštanje .....	40
Uputstva za odlaganje u otpad .....	35	Zamrzavanje svežih namirnica .....	40
Obim isporuke .....	36	Odmrzavanje zamrznute	
Temperatura prostora,		namirnice .....	41
provetravanje i dubina niše .....	36	Oprema .....	42
Mesto postavljanja .....	37	Nalepnica „OK“ .....	42
Priključenje aparata .....	37	Isključenje aparata i isključenje	
Upoznavanje aparata .....	38	na duže vreme .....	42
Uključivanje aparata .....	38	Otapanje .....	42
Podešavanje temperature .....	38	Čišćenje aparata .....	43
Korisna zapremina .....	39	Ušteda energije .....	44
Prostor za hlađenje .....	39	Šumovi koji se javljaju pri radu .....	44
Pregradak za zamrzavanje .....	40	Male smetnje otklonite sami .....	45
Maksimalni kapacitet zamrzavanja ...	40	Servisna služba .....	46

---

## Bezbjedonosna uputstva i upozorenja

### Prije nego što aparat stavite u rad

Pažljivo pročitajte uputu za uporabu te uputu za montažu! Dobit ćete važne obavijesti o postavljanju, uporabi te održavanju aparata.

Proizvodjač ne jamči ako se ne pridržavate naputaka i upozorenja iz upute za uporabu. Sačuvajte kompletnu dokumentaciju za kasniju uporabu ili za slijedećeg vlasnika.

### Tehnička sigurnost

Kroz cijevi kružnog toka hlađenja prolazi manja količina ekološki snošljivog, ali zapaljivog sredstva za hlađenje (R600a). Ne oštećuje ozonski sloj i ne povećava efekt staklenika. Ako se sredstvo za hlađenje oslobodi, može ozlijediti oči ili se zapaliti.

### Kod oštećenja

- Aparat mora biti udaljen od vatre i zapaljivih izvora.
- Prostor nekoliko minuta dobro provjetriti.

- Isključenje aparata te izvući mrežni utikač.
- Obavijestiti službu održavanja.

Ukoliko ima više rashladnog sredstva u aparatu, utoliko mora biti veći prostor u kojem je aparat smješten. U malom prostoru u slučaju curenja može nastati zapaljiva smjesa plina i zraka.

Na 8 g rashladnog sredstva mora doći najmanje 1 m<sup>3</sup> prostora. Količina rashladnog sredstva u Vašem aparatu nalazi se na pločici s oznakom tipa unutar aparata.

Ako je vod mrežnog priključka aparata oštećen, može ga zamijeniti isključivo proizvođač, korisnička služba ili kakva slična stručna služba. Nestručne instalacije i popravke mogu ozbiljno ugroziti korisnika.

Popravke smije izvoditi isključivo proizvođač, korisnička služba ili slična stručna osoba.

Smije se rabiti samo originalne dijelove proizvođača. Samo s ovim dijelovima proizvođač jamči da će biti ispunjeni sigurnosni zahtjevi.

Nemojte upotrebljavati razdjelnike u obliku slova T, produžne kabele ili adaptere.

## Prilikom uporabe

- Unutar aparata nikada ne upotrebljavati neke druge električne aparate (npr. grijače, električne aparate za pripremu leda itd.). Opasnost od eksplozije!
  - Aparat nikada ne odmrzavajte ili čistite pomoću parnog čistača! Para može dospjeti do električnih dijelova te prouzročiti kratki spoj. Opasnost od strujnog udara!
  - Ne koristite šiljate predmete ili predmete oštih rubova da bi uklonili naslage inja i leda. Tako možete oštetiti cijevi za rashladno sredstvo. Rashladno sredstvo koje šprica se lako može zapaliti ili dovesti do ozlijede očiju.
  - Ne odlagati proizvode koji sadrže zapaljive plinove (npr. sprej) niti eksplozivne tvari. Opasnost od eksplozije!
  - Podnožje, ladice, vrata itd. se ne smiju iskorištavati kao daska za gaženje ili oslanjanje.
  - Za otapanje i čišćenje, izvući utikač ili isključiti osigurač. Vući za mrežni utikač, ne za priključni kabel.
  - Pića sa visokim postotkom alkohola držite u čvrsto zatvorenim flašama i u uspravnom položaju.
- Plastične dijelove te brtvu na vratima ne onečistiti uljem ili mašću. U suprotnom će plastični dijelovi i brtva na vratima postati porozni.
  - Otvore za dovod i odvod zraka za aparat ne pokrivati niti zatvoriti.
- **Izbjegavanje rizika za djecu i osjetljive osobe:**
- U opasnosti su djeca, osobe koje su fizički, psihički ili perceptivno ograničene kao i osobe, koje nemaju dovoljno znanja o sigurnoj uporabi aparata.
- Budite sigurni, da su djeca i osobe koje su u opasnosti, shvatili opasnost.
- Osoba koja je odgovorna za djecu i osobe koje su u opasnosti, mora ih nadzirati za vrijeme uporabe aparata ili upućivati.
- Aparat smiju koristiti samo djeca iznad 8 godina.
- Tijekom čišćenja i održavanja treba nadzirati djecu.
- Nikada ne dopustite djeci da se igraju sa aparatom.
- U pretincu za zamrzavanje ne pohranjivati tekućine, niti boce (pogotovo ne muzirajuća pića). Boce i limenke mogu prsnuti!

- Nikada ne konzumirati smrznutu hranu netom nakon je izvadjena iz pretinca za zamrzavanje. Opasnost od ledenih opekotina!
- Izbjegavajte dulji kontakt ruku sa smrznutim namirnicama, ledom ili cijevima isparivača itd. Opasnost od ledenih opekotina!

### **Djeca u domaćinstvu**

- Ambalažu i njezine dijelove ne prepustiti djeci. Opasnost od gušenja u savijenim kartonskim kutijama i folijama!
- Aparat nije igračka za djecu!
- Kod aparata s bravom na vratima: ključ spremite van dosega djece!

### **Opće odredbe**

Aparat je pogodan

- za hladjenje i zamrzavanje namirnica,
- za pripremu leda.

Ovaj je uređaj namijenjen uporabi u osobnom kućanstvu i prikladan kućanskom okruženju.

Aparat ne izaziva radio-smetnje u skladu sa smjernicom Europske zajednice 2004/108/EC.

Optok rashladnog sredstva je ispitana na nepropusnost.

Ovaj proizvod odgovara sigurnosnim odredbama koje su mjerodavne za električne aparate (EN 60335-2-24).

Ovaj uređaj predviđen je za korištenje do visine od maksimalno 2000 metara iznad morske razine.

---

## **Napuci za zbrinjavanje u otpad**

### **Zbrinjavanje ambalaže u otpad**

Ambalaža štiti Vaš aparat od oštećenja pri transportu. Svi upotrijebljeni materijali su ekološki neškodljivi i može ih se ponovno koristiti. Molimo za Vašu pomoć u tome: zbrinjavajte ambalažu u otpad ekološki prihvatljivo.

O aktualnim načinima zbrinjavanja u otpad obavijestite se kod Vašeg stručnog prodavača ili u općinskoj upravi.

### **Zbrinjavanje u otpad starog aparata**

Stari aparati nisu bezvrijedan otpad! Ekološki prikladnim zbrinjavanjem u otpad dragocjene se sirovine može dovesti na ponovnu uporabu.



Ovaj je uređaj označen u skladu s europskom smjernicom 2012/19/EU o otpadnim električnim i elektronskim uređajima (waste electrical and electronic equipment - WEEE).

Smjernica određuje okvir za povratak i zbrinjavanje otpadnih uređaja valjan u cijeloj Europskoj Uniji.

## Upozorenje

Kod isluženih aparata

1. Izvući mrežni utikač.
2. Presjeći priključni kabel te ga ukloniti zajedno s mrežnim utikačem.
3. Police i posude na vaditi da bi se djeci otežalo da se popnu unutra!
4. Ne dozvoliti djeci igranje s isluženim aparatom. Opasnost od gušenja!

Rashladni uređaji sadrže rashladna sredstva te izolacijske plinove.

Rashladna se sredstva i plinove mora stručno zbrinjavati u otpad. Cijevi koje su koristile za optok rashladnog sredstva ne oštetiti prije stručnog zbrinjavanja u otpad.

## Opseg isporuke

Nakon otpakiravanja provjerite sva oštećenja eventualno nastala u transportu.

U slučaju reklamacija obratite se prodavaču kod kojega ste kupili aparat ili našoj korisničkoj službi.

Isporuka sadržava sljedeće dijelove:

- Ugradni aparat
- Oprema (ovisno o modelu)
- Vrećica s materijalom za montiranje

- Uputa za uporabu
- Uputa za montiranje
- Brošura korisničke službe
- Prilozi o jamstvu
- Obavijesti o energetskeg utrošku i šumovima

## Temperatura prostorije, ventilacija i dubina niša

### Temperatura prostora

Aparat je konstruiran za određeni klimatski razred. Ovisno o klimatskom razredu aparat se može koristiti na sljedećim temperaturama prostora.

Temperaturni razred je naveden na pločici s oznakom tipa, slika **8**.

Temperaturni razred	Dozvoljene temperature prostora
SN	+10 °C do 32 °C
N	+16 °C do 32 °C
ST	+16 °C do 38 °C
T	+16 °C do 43 °C

### Upozornění

Aparat može raditi unutar graničnih vrijednosti temperature prostora označenih klimatskih razreda. Ako se aparat klimatskog razreda SN koristi na nižim temperaturama prostora, do temperature od +5 °C neće doći do oštećenja aparata.

### Sklopka za sobnu temperaturu

Padne li sobna temperatura kod aparata klima klase SN ispod 16 °C, u prostoru za zamrzavanje može postati pretoplo. Smrznute namirnice se u krajnjem slučaju mogu odlediti. Kako biste spriječili takvo što, uključite sklopku za sobnu temperaturu. Rashladni stroj na taj način češće radi. Sada, pri sobnoj temperaturi od +10 °C do +16 °C, aparat može raditi.

Da biste uključili sklopku za sobnu temperaturu, pritisnite je, slika **2**/B. Oznaka "0" više nije vidljiva. U aparatu rasvjeta svijetli smanjenom jačinom.

Kako biste uštedjeli energiju, isključite sklopku za sobnu temperaturu čim sobna temperatura bude viša od +16 °C.

### Provjetravanje

Zrak na zadnjoj stjenci aparata se zagrijava. Zagrijani zrak mora nesmetano odlaziti. U protivnom rashladni agregat mora raditi većom snagom. Ovo povećava utrošak struje. Stoga: Otvore za dovod i odvod zraka nikada ne pokrivati niti zatvoriti!

### Dubina niša

Za uređaj se preporučuje dubina niša od 560 mm. Kod manje dubine niša – najmanje 550 mm – se neznatno povećava apsorpcija energije.

---

## Mjesto postavljanja

Za postavljanje je podesan suh prostor kojeg se može provjetravati. Mjesto za postavljanje ne bi trebalo biti izravno izloženo suncu te ne bi trebalo biti u blizini izvora topline kao što su štednjak, grijači itd. Ako se postavljanje pored nekog izvora topline ne da izbjeći, koristite odgovarajuću izolacijsku ploču ili se pridržavajte slijedećih minimalnih odstojanja od izvora topline.

- Prema električnim ili plinskim štednjacima 3 cm.
- Od štednjaka na ulje ili ugljen 30 cm.

---

## Priključenje aparata

Nakon postavljanja aparat mora mirovati najmanje 1 sat, prije no što se pusti u rad. Tijekom transporta se može dogoditi da ulje koje se nalazi u kompresoru dospije u rashladni sustav.

Prije prvog stavljanja u rad očistiti unutarnji prostor aparata (vidi "Čišćenje aparata").

### Električni priključak

Utičnica mora biti u blizini uređaja i mora biti potpuno dostupna i nakon postavljanja uređaja.



## Upozorenje

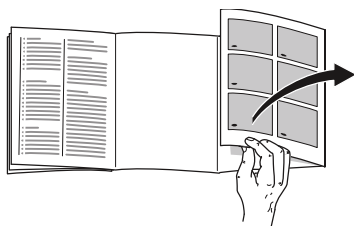
### Opasnost od strujnog udara

U slučaju da duljina strujnog kabela nije dovoljna, nemojte upotrebljavati razdjelnike u obliku slova T ili produžni kabel. Umjesto toga obratite se korisničkoj službi i raspitajte se o alternativama.

Uređaj ispunjava zahtjeve razreda zaštite I. Uređaj priključite na izmjeničnu struju od 220 – 240 V / 50 Hz s pomoću propisno instalirane utičnice sa zaštitnim vodičem. Utičnica mora biti zaštićena osiguračem od 10 A do 16 A.

Kod uređaja koji su namijenjeni upotrebi izvan europskih zemalja treba provjeriti slažu li se dane naponske vrijednosti i vrsta električne energije s vrijednostima raspoložive strujne mreže. Ove podatke ćete naći na pločici s oznakom tipa, slika **8**.

## Upoznavanje aparata



Molimo otklopite zadnju stranicu sa slikama. Ova uputa za uporabu vrijedi za više modela.

Oprema različitih modela aparata može varirati.

Odstupanja kod slika su moguća.

## Slika **1**

- |   |                                  |
|---|----------------------------------|
| A | Pretinac za zamrzavanje          |
| B | Prostor za hladjenje             |
| 1 | Regulator temperature/Rasvjeta   |
| 2 | Svjetlosni prekidač              |
| 3 | Spremište za boce u hladnjaku    |
| 4 | Posuda za povrće                 |
| 5 | Pregratci za pohranu u vratima   |
| 6 | Polica za odlaganje velikih boca |

## Uključivanje aparata

Regulator temperature, slika **2/A**, okrenuti van položaja "0". Aparat počinje hladiti. Pri otvorenim vratima rasvjeta je uključena.

### Napuci u svezi sa radom

Temperatura u prostoru za hladjenje postaje toplija:

- uslijed čestog otvaranja vrata aparata,
- uslijed ulaganja velikih količina namirnica,
- uslijed visoke temperature prostora.

## Namještanje temperature

Regulator temperature, slika **2/A**, okrenite na željeni položaj.

U najhladnijem području će na srednjem položaju biti dostignuto oko +4 °C. Slika **3**

Ugodjenost na više stupnjeve uzrokovat će niže temperature u prostoru za hladjenje i pretincu za zamrzavanje.

Preporučamo:

- ne pohranjivati osjetljive namirnice na temperaturu višu od +4 °C;
- nisku ugodjenost za kratkoročno pohranjivanje namirnica (pogon za uštedu energije);
- srednju ugodjenost za dugoročno pohranjivanje namirnica;
- visoku ugodjenost podešavati samo na kraće vrijeme i to pri čestom otvaranju vrata i pri pohranjivanju većih količina namirnica u prostor za hladjenje.

## Sposobnost hladjenja

Temperatura u prostoru za hladjenje može uslijed unášanja velikih količina namirnica ili napitaka biti privremeno toplija.

Zbog toga bi se gumb termostata otprilike 7 sati trebao držati u višem položaju (hladnije).

## Pretinac za zamrzavanje

Temperatura u prostoru za hladjenje utječe na temperaturu u pretincu za zamrzavanje. Promijenite temperaturu u prostoru za hladjenje da bi izmjenili temperaturu u pretincu za zamrzavanje. Toplije podešena temperatura prostora za hladjenje prouzročuje toplije temperature pretinca za zamrzavanje.

---

## Zapremnina

Podatke o zapremnini naći ćete na natpisnoj tablici. Slika 8

---

## Prostor za hladjenje

Prostor za hladjenje je idealan za pohranu mesa, kobasica, ribe, mliječnih proizvoda, jaja, gotovih jela i pekarskih proizvoda.

## Prilikom skladištenja obratiti pozornost

- Skladištite svježe, zdrave namirnice. Tako će kvaliteta i svježina ostati duže.
- Kod gotovih proizvoda i punjenih proizvoda, uvijek pripazite na datume trajnosti koji su navedeni od strane proizvođača.
- U svrhu održavanja arome, boje i svježine, namirnice dobro zapakirajte ili pokrijte. Prijenos okusa i obojenje plastičnih dijelova u prostoru za hlađenje će se na taj način izbjeći.
- Topla jela i pića najprije ohladiti i potom staviti u aparat.

## Upozornění

Namirnice ne bi trebale dodirivati stražnji zid aparata. U protivnom će se narušiti pravilan protok zraka.

Namirnice, odnosno zapakirane namirnice mogle bi se na stražnjem zidu zamrznuti.

## Obratiti pozornost na zone hladnoće u prostoru za hladjenje

Uslijed optoka zraka u prostoru za hladjenje nastaju zone različite hladnoće:

- Najhladnije područje je između postranične utisnute strelice i staklene police pod njom. Slika **3**

### Upozornění

U najhladniju zonu, smjestite osjetljive namirnice (npr. ribu, kobasice, meso).

- Najtoplija zona je u vratima sasvim gore.

### Upozornění

U najtoplijoj zoni smjestite npr. tvrdi sir i maslac. Sir može tako širiti svoju aromu, a maslac ostaje maziv.

## Spremište za povrće

Slika **1**/4

Pri visokoj vlažnosti zraka lisnato povrće ostaje dulje svježije. Povrće i voće bi trebalo skladištiti uz nešto nižu vlažnost zraka.

Vlažnost zraka u spremištu za povrće ovisi o količini uložених namirnica.

### Upozornění

Previsoka vlažnost zraka može dovesti do stvaranja okapne vode te na taj način do truljenja.

## Pretinac za zamrzavanje

### Pretinac za zamrzavanje koriste

- Za odlaganje duboko zamrznutih jela.
- Za pripremu kockica leda.
- Za zamrzavanje malih količina namirnica.

### Upozornění

Pazite na to da su vrata na pretincu za zamrzavanje uvijek zatvorena! Ako su vrata otvorena, zamrznute namirnice će se odlediti. Pretinac za zamrzavanje će se jako obložiti ledom. Osim toga: rasipanje energije zbog visokog utroška struje!

Vrata pretinca za zamrzavanje će čujno uleći.

## Maksimalna sposobnost zamrzavanja

Podatke o maksimalnoj mogućnosti zamrzavanja tijekom 24 sata pronaći ćete na natpisnoj tablici. Slika **8**

## Zamrzavanje i spremanje

### Kupnja duboko zamrznutih namirnica

- Ambalaža se ne smije oštetiti.

- Obratiti pozornost na dozvoljeni rok spremanja namirnice.
- Temperatura u prodajnoj škrinji mora biti -18 °C ili niža.
- Duboko zamrznute namirnice transportirati u vrećici s izolacijom i hitro ih pohraniti u pretinac za zamrzavanje.

---

## Zamrzavanje svježih namirnica

Za zamrzavanje koristite samo svježe i besprijekorne namirnice.

Kako bi se najbolje sačuvale hranjive vrijednosti te okus i boja, namirnice bi trebalo prije zamrzavanja blanširati. Kod patlidžana, paprike, tikvica i šparoga blanširanje se ne preporuča.

Literaturu o zamrzavanju i blanširanju možete naći u priručniku.

### Upozornění

Već zamrznute namirnice ne smiju dolaziti u doticaj sa namirnicama koje se tek treba zamrznuti.

- Za smrzavanje su pogodni: Pekarski proizvodi, riba i morski plodovi, meso, divljač, perad, povrće, voće, začini, jaja bez ljuske, mliječni proizvodi kao što su sir, maslac i meki sir, gotova jela i ostaci jela kao što su juhe, složenci, pečeno, odnosno kuhano meso i riba, jela od krumpira, nabujci i slatka jela.
- Za smrzavanje nisu pogodni: Različite vrste povrća koje se konzumiraju sirove, kao što su zelena salata ili radić te jaja u ljusci, groždje, cijele jabuke, kruške i breskve, tvrdokuhana jaja, jogurt, kondenzirano mlijeko, kiselo vrhnje, slatko vrhnje za kuhanje i majoneza

### Upozornění

Pri zamrzavanju svježih namirnica stroj za hladjenje trebat će raditi dulje vrijeme. Pod takvim okolnostima temperatura u prostoru za hladjenje može postati preniska. Ugodite temperaturu u prostoru za hladjenje na viši stupanj.

### Pakiranje artikla za zamrzavanje

Namirnice zamotati tako da ne propuštaju zrak kako ne bi izgubile okus ili se osušile.

1. Namirnicu staviti u ambalažu.
2. Istisnuti zrak.
3. Pakovanje zatvoriti tako da bude nepropusno.
4. Na ambalaži napisati sadržaj i datum zamrzavanja.

### Za ambalažu su prikladni:

Plastične folije, folije u obliku crijeva od polietilena, alu-folije, doze za zamrzavanje.

Te proizvode ćete naći u specijaliziranim trgovinama.

### Za ambalažu su neprikladni:

Pakpapier, pergament–papir, celofan, vrećice za smeće i rabljene vreće za kupovinu.

### Za zatvaranje su prikladni:

Gumeni prsteni, plastične kopče, niti za vezivanje, ljepljive trake otporne na hladnoću i slično.

Vrećice i folije u obliku crijeva od polietilena možete zavariti aparatom za zavarivanje folija.

### Održivost zamrznutih namirnica

Održivost zamrznutih namirnica ovisi o vrsti namirnice.

Pri temperaturi od  $-18\text{ }^{\circ}\text{C}$ :

- riba, kobasice, gotova jela, peciva:  
do 6 mjeseci
- sir, perad, meso:  
do 8 mjeseci
- povrće, voće:  
do 12 mjeseci

## Otapanje zamrznutih namirnica

Ovisno o vrsti te namjeni može se birati između slijedećih mogućnosti:

- na temperaturi prostora
- u hladnjaku
- u električnoj pećnici, sa/bez ventilatora s vrućim zrakom
- u mikrovalnoj pećnici



### Pozor

Zamrznutu namirnicu koja se počela odledjivati ili se odledila ponovno ne zamrzavajte. Tek nakon prerade u gotovo jelo (kuhano ili pečeno) može se ponovno zamrznuti.

Maks. rok spremanja namirnice ne iskoristite više do kraja.

## Oprema

### Staklene police

Slika **4**

Police u unutrašnjosti aparata mogu se namještati po potrebi: policu podići, povući prema naprijed i postranično ukoso spustiti.

## Naljepnica „OK”

(ne kod svih modela)

Pomoću naljepnice „OK” možete ispitati je li se u pretincu za hlađenje dostignuto preporučeno sigurno temperaturno područje za namirnice od  $+4\text{ }^{\circ}\text{C}$  ili hladnije. Ako naljepnica ne pokazuje „OK”, temperaturu smanjite korak po korak.

### Upozornění

Nakon puštanja u rad uređaja može potrajati i do 12 sati dok se ne dostigne podešena temperatura.



### Ispravna postavka

## Isključenje aparata te isključenje na dulje vrijeme

### Isključenje aparata

Regulator temperature, slika **2/A**, ugoditi na položaj "0". Rashladni agregat te rasvijeta se isključuju.

### Isključenje aparata na dulje vrijeme

Ako se aparat za dulje vrijeme ne koristi:

1. Isključiti aparat.
2. Izvući mrežni utikač ili isključiti osigurač.
3. Očistiti aparat.
4. Vrata aparata ostaviti otvorena.

## Odledjivanje

### Prostor za hlađenje se odledjuje potpuno automatski

Tijekom rada rashladnog agregata na stražnjoj se stijenci prostora za hlađenje obrazuju kapljice odledjene vode ili inje. To je uvjetovano radom. Kapljice odledjene vode ili inje ne trebate brisati. Inje na stražnjoj stijenci se automatski odledjuje. Odledjena voda otječe u žlijeb za odledjenu vodu, slika 5. Od žlijeba za odledjenu vodu otječe odledjena voda u rashladni agregat, te tamo isparava.

#### Upozornění

Žlijeb za otapanje i otvor za otjecanje otopljene vode držati čistim, da bi otopljena voda mogla otjecati.

### Pretinac za zamrzavanje

Pretinac za smrzavanje se ne odledjuje automatski. Slojinja u pretincu za zamrzavanje pogoršava prijenos hladnoće na zamrznutu namirnicu te povećava utrošak struje. Pretinac za smrzavanje redovito odledjujte.

#### Pozor

Slojinja ili led ne skidajte nožem ili šiljatim predmetom. Tako možete oštetiti cijevi za rashladno sredstvo. Rashladno sredstvo može prsnuti u oči te dovesti do ozljeda ili se može zapaliti.

#### Postupite na slijedeći način:

#### Upozornění

Zakrenite regulator temperature otprilike 4 sata prije otapanja na najviši položaj kako bi namirnice dosegle jako nisku temperaturu i time mogle biti što dulje vremena pohranjene na sobnoj temperaturi.

1. Izvaditi namirnice i smjestiti na hladnom mjestu.
2. Isključiti aparat.
3. Izvući mrežni utikač ili isključiti osigurač.
4. Kako biste ubrzali postupak odmrzavanja postavite na podmetač jedan lonac s vrelom vodom u pretinac za zamrzavanje.
5. Odledjenu vodu obrisati krpom ili spužvom.
6. Pretinac za zamrzavanje temeljito obrišite.
7. Aparat ponovno uključiti.
8. Zamrznute namirnice ponovno uložiti.

## Čišćenje aparata

#### Pozor

- Ne rabite sredstva za čišćenje i otapala koja sadrže pijesak, klorid ili kiseline.
- Ne rabite grube ili oštre spužve. Na metalnim površinama bi mogla nastati korozija.
- Police za odlaganje i spremišta nikada ne prati u perilici za posudje. Dijelovi se mogu iskriviti!

### Postupite na slijedeći način:

1. Prije čišćenja aparat isključiti.
2. Izvući mrežni utikač ili isključiti osigurač!
3. Izvaditi namirnice i smjestiti na hladnom mjestu. Rashladnu bateriju (ako postoji) staviti na namirnice.
4. Pričekajte dok se sloj leda ne otopi.
5. Čistite aparat mekom krpom, mlakom vodom te sa malo pH-neutralnoga deterdženta. Sapunica ne smije dospjeti u rasvjetu ili kroz odvodni otvor u području isparavanja.
6. Brtvu na vratima obrisati samo čistom vodom te dobro posušiti.
7. Nakon čišćenja: Aparat ponovno priključiti i uključiti.
8. Namirnice ponovno stavite.

## Oprema

Pri čišćenju svi podesivi dijelovi aparata mogu se izvaditi.

### Vadjenje staklenih polica

Slika **4**

Staklenu policu podignite, povucite je prema naprijed, spustite i izvadite sa strane.

### Odvodni žlijeb za otoplenu vodu

Slika **5**

Odvodni žlijeb za otoplenu vodu i odvodni otvor redovito čistiti štapićem s vatom ili čime sličnim kako bi otopljena voda mogla isteći.

### Vadjenje pregradaka iz vrata

Slika **6**

Pregratke podignite i izvucite.

## Ušteda energije

- Aparat postaviti u suhom prostoru kojeg se može vjetriti! Aparat ne treba stajati izravno na suncu ili u blizini izvora topline (npr. grijači, štednjak).  
Po potrebi upotrijebite izolacijsku ploču.
- Odabrati dubinu niša 560 mm.  
Manja dubina niša vodi visokoj apsorpciji energije.
- Topla jela i pića najprije ohladiti i potom staviti u aparat.
- Smrznute namirnice za odmrzavanje stavite u prostor za hladjenje, kako bi hladnoću namirnica koristili za hladjenje namirnica u prostoru za hladjenje.
- Vrata aparata otvarati što je moguće kraće.
- Redovito otapati mraznu oblogu u pregratku za zamrzavanje!  
Slojinja pogoršava prijenos hladnoće na zamrznutu namirnicu te povećava utrošak struje.
- Pazite na to da su vrata na pretincu za zamrzavanje uvijek zatvorena.
- Kako bi spriječili povećanu potrošnju energije, povremeno očistite stražnju stranu aparata.
- Raspored dijelova opreme nemaju utjecaja na prijam energije uređaja.

## Šumovi koji se javljaju pri radu

### Sasvim normalni šumovi

#### Brujanje

Motori rade (npr. rashladni agregati, ventilator).

#### Šumovi u vidu kovitlanja, klokotanja ili grgotanja

Rashladno sredstvo teče kroz cijevi.

#### Kliktanje

Motor, sklopka ili magnetni ventili se uključuju/isključuju.

### Izbjegavanje šumova

#### Aparat ne stoji ravno

Molimo, namjestite ugradbenu nišu uz pomoć libele. Koristite pritom navojne nožice niše ili podmetnite nešto.

#### Spremišta ili površine za odlaganje se klimaju ili zaglavljaju

Provjerite dijelove koje se može vaditi i po potrebi ih ponovno namjestite.

#### Sudovi se dodiruju

Razmaknite malo sudove.

## Male smetnje otklonite sami

Prije nego što pozovete službu održavanja:

Provjerite možete li smetnju sami otkloniti s pomoću slijedećih naputaka.

Troškove za savjete službe održavanja morate sami snositi – također i za vrijeme jamstvenog roka!

Smetnja	Mogući uzrok	Pomoć
Rasvjeta ne funkcionira.	Žaruljica je neispravna.	Zamijeniti žaruljicu. Slika <b>7</b> /B <ol style="list-style-type: none"> <li>1. Isključiti aparat.</li> <li>2. Izvući mrežni utikač odn. isključiti osigurač.</li> <li>3. Zaštitnu rešetku povući prema sebi.</li> <li>4. Zamijeniti žaruljicu (pričuvna žaruljica: 220-240 V izmjenične struje, grlo žaruljice E14, koliko je vati vidjeti na neispravnoj žaruljici).</li> </ol>
	Svjetlosni prekidač se zaglavio.	Provjeriti može li se svjetlosni prekidač micati. Slika <b>7</b> /A
Pretinac za zamrzavanje ima debeo sloj inja.		Pretinac za zamrzavanje odlediti (vidjeti Odledjivanje). Uvijek obratite pozornost na to su vrata pretinca za zamrzavanje pravilno zatvorena.



Smetnja	Mogući uzrok	Pomoć
Dno prostora za hladjenje je mokro.	Odvodni žlijebovi za odledjenu vodu i odvodni otvor su zaštopani.	Očistiti žlijebovi za odledjenu vodu i odvodni otvor (vidjeti "Čišćenje aparata"). Slika <b>5</b>
U prostoru za hladjenje je previše hladno.	Vrata pretinca za zamrzavanje su otvorena.	Zatvoriti vrata pretinca za zamrzavanje. Vrata pretinca za zamrzavanje će čujno uleći.
	Stavljeno je odjednom premnogo namirnica radi zamrzavanja.	Ne prekoračivati maksimalnu sposobnost zamrzavanja.
	Regulator temperature ugodjen je previsoko.	Regulator temperature postaviti na niže.
Rashladni agregat se sve češće i duže uključuje.	Često otvaranje uređaja.	Uređaj ne otvarati bespotrebno.
	Otvori za dovod i odvod zraka su pokriveni.	Ukloniti prepreke.
	Zamrzavanje većih količina svježih namirnica.	Ne prekoračivati maksimalnu sposobnost zamrzavanja.
Zamrznute namirnice se odledjuju.	Temperatura prostora je hladnija od +16 °C. Rashladni agregat se rjedje pokreće.	Prostor zagrijati na temperaturu veću od +16 °C. Aparati sa sklopkom za sobnu temperaturu, slika <b>2</b> /B: da biste aktivirali pritisnite sklopku za sobnu temperaturu. Oznaka "0" više nije vidljiva. U aparatu rasvjeta svijetli smanjenom jačinom.
Uređaj ne hladi.	Regulator temperature postavljen je na položaj "0".	Regulator temperature okrenuti van položaja "0". Slika <b>2</b> /A
	<ul style="list-style-type: none"> <li>■ Nestanak struje.</li> <li>■ Osigurač je isključen.</li> <li>■ Mrežni utikač nije dobro učvršćen.</li> </ul>	Provjeriti dovod električne energije i osigurač.

## **Servisna služba**

Službu održavanja u Vašoj blizini naći ćete u telefonskoj knjizi ili u popisu službi održavanja. Molimo da servisnoj službi navedete broj proizvoda (E-Nr.) i proizvodni broj (FD-Nr.) uređaja.

Ove podatke ćete naći na tipskoj pločici. Slika **8**

Molimo vas da navedete broj proizvoda i proizvodni broj te da nam tako pomognete da se izbjegnemo nepotrebni dolasci. Uštedjet ćete i dodatne troškove koji su s tim u svezi.

### **Nalog za popravak te savjetovanje u slučaju smetnji**

Podatke za vezu za sve zemlje ćete naći u priloženom popisu službi održavanja.

## Varnostna navodila in opozorila

### Pred prvo vključitvijo aparata

Skrbno preberite priloženo navodilo za uporabo in navodilo za montažo! Tako boste dobili važne informacije o montaži, uporabi in vzdrževanju aparata.

Proizvajalec ne odgovarja za posledice neupoštevanja navodil in opozoril iz navodila za uporabo. Spravite vse papirje za poznejšo uporabo ali novega lastnika.

### Tehnična varnost

V ceveh hladilnega krogotoka je majhna količina okolju prijaznega, vendar gorljivega hladilnega sredstva (R600a). Slednje ne škoduje ozonski plasti in ne poveča učinka tople grede. Če hladilno sredstvo izstopa, lahko poškoduje oči ali pa zagori.

### V primeru poškodb

- Odmaknite od aparata ogenj in vire toplote.
- Prostor dobro prezračite nekaj minut.
- Izklop aparata in izklop za dalj časa in izvlecite omrežni vtič.
- Obvestite servisno službo.

Čim več hladilnega sredstva je v aparatu, mora aparat biti postavljen v tem večjem prostoru. V malem prostoru, v primeru uhajanja sredstva, lahko nastane vnetljiva mešanica plina in zraka. Na 8 g hladilnega sredstva mora biti najmanj 1 m<sup>3</sup> prostora. Količina hladilnega sredstva v vašem aparatu je označena na tipski ploščici v notranjosti aparata.

Če se omrežni vod te naprave poškoduje, ga mora zamenjati proizvajalec naprave, servisna služba ali podobno usposobljeno strokovno osebje. Nestrokovne inštalacije in popravila, lahko spravijo uporabnika v precejšnjo nevarnost.

Popravila sme izvajati samo proizvajalec naprave, servisna služba ali podobno usposobljene osebe.

Lahko uporabljate le originalne dele proizvajalca. Le za te dele, proizvajalec jamči, da izpolnjujejo varnostne zahteve.

Ne uporabljajte razdelilnih vtičnic, podaljševalnih kablov ali adapterjev.

## Med uporabo

- Znotraj aparata nikoli ne uporabljajte drugih električnih aparatov (npr. grelcev, električnih aparatov za pripravo ledu itd.). Nevarnost eksplozije!
- Nikoli ne uporabljajte parnih čistilcev za čiščenje ali odtajevanje hladilnika! Para lahko pride v stik z električnimi komponentami v aparatu, kar lahko povzroči kratek stik. Nevarnost udara električnega toka!
- Za odstranjevanje plasti ivja in ledu, ne uporabljajte špičastih predmetov ali prednetov z ostrimi robovi. Tako bi lahko poškodovali cevi za hladilno sredstvo. Hladilno sredstvo vam lahko pride v oči in jih poškoduje, ali se vname.
- V aparatu ne shranjujte produktov z vnetljivimi plini (npr. spray), ne eksplozivnih materialov. Nevarnost eksplozije!
- Ne stojte na podstavku, vložkih, vratih in ga ne uporabljajte kot stojalo.
- Pred odtajevanjem in čiščenjem, iztaknite omrežni vtič ali izklopite varovalko. Potegnite za omrežni vtič in ne za priključno vrv.
- Visokoodstotni alkohol lahko shranjujete samo v dobro zaprtih steklenicah in v navpičnem položaju.
- Delov iz plastike in tesnil na vratih ne smete umazati z oljem ali mastjo. V nasprotnem lahko postanejo deli iz plastike in tesnila na vratih porozni.
- Odprtina za dovod in odvod zraka na aparatu ne sme biti pokrita ali zaprta.
- **Zmanjšanje tveganj za otroke in ogrožene osebe:**  
Med ogrožene sodijo otroci in osebe, ki si telesno, psihično ali v svojem zaznavanju omejene ter osebe, ki nimajo zadostnega znanja o varni uporabi aparata.  
Poskrbite, da bodo otroci in ogrožene osebe razumeli nevarnosti, ki jih lahko povzroči rokovanje z aparatom.  
Oseba, odgovorna za varnost, mora otroke in ogrožene osebe nadzorovati ali poučiti o rokovanju z aparatom.  
Aparat lahko uporabljajo samo otroci starejši od 8 let.  
Pri čiščenju in vzdrževanju aparata nadzorujte otroke.  
Otrokom nikoli ne dovolite, da bi se igrali z aparatom.

- V zamrzovalnem predalu ne shranjujte nobenih tekočin v steklenicah in konzerv (posebej ne gaziranih pijač). Steklenice in pločevinke se bodo razpočile!
- Nikoli takoj ne dajajte živil, ki ste jih ravnokar vzeli iz zamrzovalnega predala, v usta. Nevarnost zmrzlin!
- Izogibajte se daljšega stika rok z zamrznjenimi živili, ledom ali cevmi izparilnika itd. Nevarnost zmrzlin!

## Otroci v družini

- Ne dovolite otrokom, da se igrajo z embalažo. Nevarnost zadušitve v zvitih kartonskih škatlah in folijah!
- Aparat ni igrača za otroke!
- V primeru, da je aparat opremljen s ključavnico: ključ shranite izven dosega otrok!

## Splošni določila

Aparat je primeren

- za ohlajevanje, zamrzovanje živil,
- za izdelavo ledu.

Ta naprava je namenjena za uporabo v gospodinjske namene v zasebnem okolju.

Aparat je zaščiten pred radijskimi motnjami po usmeritvi EU 2004/108/EC.

Sistem hladilnega kroženja je preizkušen glede neprepustnosti.

Ta proizvod ustreza varnostnim predpisom, ki veljajo za električne aparate (EN 60335-2-24).

Ta aparat je namenjen uporabi na območjih do maksimalno 2000 metrov nadmorske višine.

## Navodila za odlaganje dotrajanega aparata

### Odlaganje embalaže novega aparata

Embalaža ščiti vaš aparat pred poškodbami med transportom. Vsi uporabljeni materiali so okolju prijazni in se jih lahko reciklira. Prosimo, da pomagate pri tem: odložite embalažo okolju prijazno.

O sodobnih načinih odlaganja se pozanimajte pri vašem strokovnem prodajalcu, ali pri vaši pristojni lokalni upravi.

### Stari aparat odpeljite na odpad

Stari aparati niso brezvreden odpad! Z okolju prijaznim odlaganjem se lahko reciklirajo vredne surovine.



Ta naprava je označena v skladu z evropsko smernico o odpadni električni in elektronski opremi (waste electrical and electronic equipment - WEEE).

V okviru smernice sta določena prevzem in recikliranje starih naprav, ki veljata v celotni Evropski uniji.

## Svarilo

Pri odsluženih aparatih

1. Izvlecite omrežni vtič.
2. Prerežite priključno vrv in jo odstranite skupaj z omrežnim vtičem.
3. Ne jemljite polic in posod ven, da bo otrokom težje, da splezajo v aparat!
4. Ne dovolite otrokom, da se igrajo z odsluženim aparatom. Nevarnost zadušitve!

Hladilne naprave vsebujejo hladilna sredstva in izolacijske pline. Hladilna sredstva in izolacijski plini zahtevajo pravilno odlaganje. Cevi, ki se uporabljajo za cirkulacijo hladilnega sredstva ne smete poškodovati pred strokovnim odlaganjem.

## Obseg dobave

Preden razpakirate vse dele, jih preverite, če so se ob transportu poškodovali.

Ob ugotovitvi poškodb pošiljke se obrnite na prodajalca, pri katerem ste aparat kupili ali pa se oglasite pri naši servisni službi.

Obseg dobave sestoji iz naslednjih delov:

- Vgradna naprava
- Oprema (odvisna od modela)

- Vrečka z montažnim materialom
- Navodilo za uporabo
- Navodilo za montažo
- Servisna knjižica
- Priloga z garancijskim listom
- Informacije o porabi energije in obsegu nastajanja hrupa

## Temperatura prostora, prežračevanje in globina niše

### Sobni temperaturi

Aparat je projektiran za določeni klimatski razred. Odvisno od klimatskega razreda se aparat lahko uporablja pri naslednjih sobnih temperaturah.

Klimatski razred je na tipski ploščici, slika **3**.

Klimatski razred	dovoljena temperatura okolja
SN	+10 °C do 32 °C
N	+16 °C do 32 °C
ST	+16 °C do 38 °C
T	+16 °C do 43 °C

### Napotek

Naprava je popolnoma funkcionalna, če se sobna temperatura giblje v mejah podanega klimatskega razreda. Če naprava klimatskega razreda SN obratuje pri nižjih sobnih temperaturah, lahko izključimo pojav poškodb naprave do temperature +5 °C.

## Stikalo za sobno temperaturo

Če sobna temperatura pri napravah klimatskega razreda SN pade pod 16 °C, lahko postane v zamrzovalnem prostoru pretoplo. V skrajnem primeru se lahko zamrznjena živila odtajajo. To lahko preprečite s tem, da vključite stikalo za sobno temperaturo. Hladilni agregat na ta način, bolj pogosto obratuje. Sedaj lahko naprava deluje pri sobni temperaturi od +10 °C do +16 °C.

Za vklop pritisnite na stikalo za sobno temperaturo, slika 2/B. Označba «0» bi več vidna. V napravi sveti osvetlitev z zmanjšano svetilno močjo.

Za varčevanje energije izključite stikalo za sobno temperaturo, čim sobna temperatura prekorači +16 °C.

## Zračenje

Zrak se na zadnjem delu aparata segreva. Segreti zrak se mora neovirano odvesti. V nasprotnem primeru mora hladilni kompresor delati s povečano močjo. To poveča porabo toka. Zaradi tega: Odprtini za dovod in odvod zraka ne smete nikoli pokriti ali zapreti!

## Globina niše

Za aparat priporočamo globino niše 560 mm. Če je globina niše manjša – vsaj 550 mm – bo poraba energije rahlo narasla.

## Mesto postavitve

Za postavitvev je primeren suh prostor, ki ga je lahko zračiti. Mesto postavitve naj ne bo izpostavljeno neposredni sončni svetlobi. Aparat ne sme biti v bližini izvora toplote, npr. štedilnika, radiatorja ipd. Če pa ga že postavite blizu toplotnih virov, uporabite primerno izolacijsko ploščo ali pa upoštevajte naslednjo najmanjšo razdaljo od izvora toplote:

- Od električnih ali plinskih štedilnikov: 3 cm.
- Od oljnih ali štedilnikov na trda goriva: 30 cm.

## Priklop aparata

Po postavitvi aparata, počakajte najmanj 1 uro, preden vklopite aparat. Med transportom se lahko zgodi, da pride olje, ki je v kompresorju, v hladilni sistem.

Pred prvim zagonom, očistite notranjost aparata (glej «Čiščenje aparata»).

## Električni priključek

Vtičnica se mora nahajati v bližini aparata in mora biti tudi po postavitvi prosto dosegljiva.



**Svarilo**

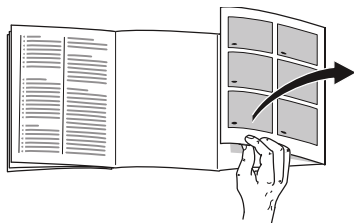
## Nevarnost električnega udara

Če dolžina omrežnega priključnega vodnika ne zadostuje, v nobenem primeru ne uporabljajte razdelilnih vtičnic ali podaljševalnih kablov. V tem primeru se obrnite na servisno službo, ki vam bo svetovala glede alternativ.

Aparat ustreza razredu zaščite I. Aparat preko po predpisih instalirane vtičnice z varnostnim vodnikom priključite na izmenični tok 220–240 V/50 Hz. Vtičnica mora biti zavarovana z varovalko 10 A do 16 A.

Pri aparatih, ki bodo obratovali v državah izven Evrope, morate preveriti, ali navedena napetost in vrsta toka ustrezata vrednostim zadevnega električnega omrežja. Te podatke najdete na tipski tablici, slika **8**.

## Spoznajte vaš aparat



Odprite, prosimo, zadnjo stran s slikami. To navodilo velja za uporabo več modelov.

Opremljenost modelov aparatov je lahko različna.

Pri slikah so možna odstopanja.

Slika **1**

- |   |  |
|---|--|
| A | Zamrzovalni prostor                    |
| B | Hladilni prostor                       |
| 1 | Termostat/osvetlitev                   |
| 2 | Svetlobno stikalo                      |
| 3 | Polica za kozarce v hladilnem prostoru |
| 4 | Predal za zelenjavo                    |
| 5 | Odlagalna polica v vratih              |
| 6 | Vložek za odlaganje velikih steklenic  |

## Vklop aparata

Termostat, slika **2/A**, zavrtite iz položaja «0». Aparat bo začel hladiti. Osvetlitev je ob odprtih vratih vključena.

## Navodila glede obratovanja

Temperatura v hladilnem prostoru se poveča:

- zaradi pogostega odpiranja vrat aparata,
- zaradi vlaganja velikih količin živil,
- zaradi visoke sobne temperature.

## Nastavitev temperature

Termostat, slika **2/A**, zavrtite na želeno nastavitev.

Pri srednji nastavitvi se doseže približno +4 °C na najhladnejšem območju, slika **3**.

Višje nastavitve povzročijo hladnejše temperature v hladilnem prostoru in zamrzovalnem predalu.

Priporočamo:

- občutljivih živil ne shranjujte pod višjo temperaturo od +4 °C,
- nižjo nastavitev za krajše shranjevanje živil (obratovanje z varčevanjem energije),
- srednjo nastavitev za dolgoročno shranjevanje živil,
- visoko nastavitev samo samo začasno pri pogostem odpiranju vrat in pri vlaganju večjih količin živil v hladilni prostor.



## Hladilna zmogljivost

Temperatura v hladilnem prostoru, se lahko zaradi vlaganja večje količine živil ali pijač, začasno poveča.

Zaradi tega priporočamo, da regulator temperature nastavite na visoko vrednost v trajanju okrog 7 ur.

## Zamrzovalni predal

Temperatur v hladilnem prostoru vлива na temperaturo v zamrzovalnem predalu. Spremenite temperaturo v hladilnem prostoru, da bi spremenili temperaturo v zamrzovalnem predalu. Višje nastavljene temperature hladilnega prostora povzročajo toplejše temperature v zamrzovalnem predalu.

---

## Koristna prostornina

Podatke o koristni prostornini boste našli na tipski ploščici vašega aparata.

Slika **8**

---

## Hladilni prostor

Hladilni prostor je idealni shranjevalni prostor za meso, mesne izdelke, ribe, mlečne izdelke, jajca, gotove jedi in peciva.

## Na kaj morate biti pozorni pri hrambi živil

- V aparatu hranite vedno sveža in nepoškodovana živila. Tako bosta kakovost in svežina živil dalj časa ohranjena.
- Pri gotovih jedeh in polnjenih živilih pazite zmeraj na proizvajalčev minimalni rok trajanja ali datum, do katerega je treba živilo uporabiti.

- Da bi ohranili aromo, barvo in svežino, živila hranite dobro zapakirana ali pokrita. Tako boste tudi preprečili prenos okusov in spremembo barve plastičnih delov v hladilnem prostoru.
- Pustite tople jedi in pijače, da se ohladijo izven aparata in jih šele takrat dajte v aparat.

## Napotek

Izogibajte se stiku med živili in zadnjo steno. V nasprotnem primeru bo to vplivalo na kroženje zraka.

Razen tega se živila in embalaža na zadnjo steno prilepijo z zamrzovanjem.

## Obrnite pozornost na področja hladu v hladilnem prostoru

S kroženjem zraka v hladilnem prostoru nastanejo različna območja hladu:

- Najhladnejše področje je med stransko vtisnjeno puščico in pod njo ležečo stekleno odlagalno polico. Slika **3**

## Napotek

V najhladnejšem območju shranjajte občutljiva živila (npr. ribe, mesne izdelke, meso).

- Najtopljše območje je v vratih čisto zgoraj.

## Napotek

V najtoplejšem območju hranite npr. trde sire in maslo. Sir lahko še naprej razvija svoj okus, maslo pa ostane dovolj mehko za mazanje.

## Predal za zelenjavo

Slika **1**/4

Pri visoki vlažnosti ostane listnata zelenjava dlje časa sveža. Drugo zelenjavo in sadje shranjujte pri nekaj nižji vlažnosti.

Količina vlage v predalu za zelenjavo je odvisna od količine v predalu shranjene zelenjave.

### Napotek

Previsoka vlažnost lahko vodi do tvorbe kapljic in s tem k gnitju zelenjave.

## Zamrzovalni prostor

### Zamrzovalni predal uporabite

- Za odlaganje globoko zamrznjenih jedi.
- Za pripravo kockic ledu.
- Za zamrzovanje malih količin živil.

### Napotek

Pazite na to, da bodo vrata na zamrzovalnem predalu vedno zaprta! Če so vrata odprta, se bodo zamrznjena živila odtajala. Zamrzovalni predal bo močno zaledenel. Razen tega: razsipanje energije zaradi visoke porabe toka!

Vrata za zamrzovalni predal se slišno pritrdijo.

## Največja kapaciteta zamrzovanja

Podatke o maksimalni kapaciteti zamrzovanja v 24 urah, boste našli na tipski plošči. Slika **8**

## Zamrzovanje in shranjevanje

### Nakup globoko zamrznjenih živil

- Embalaže ne smete poškodovati.
- Upoštevajte rok trajnosti.
- Temperatura v prodajni zamrzovalni skrinji mora znašati  $-18\text{ }^{\circ}\text{C}$  ali pa še hladneje.
- Zamrznjena živila prenašajte po možnosti v izolirani torbi in jih hitro odložite v zamrzovalnem predalu.

### Zamrzovanje svežih živil

Za zamrzovanje uporabljajte samo sveža in brezhibna živila.

Za čim boljšo ohranitev hranilnih vrednosti, arome in barve je potrebno zelenjavo pred zamrzovanjem blanširati. Pri jajčevcih, paprikah, bučkah in beluših blanširanje ni potrebno.

Literaturo o zamrzovanju in blanširanju najdete v običajnih knjigarnah.

### Napotek

Živila, ki jih je šele treba zamrzniti ne smejo priti v dotik z že zamrznjenimi živilami.

- Za zamrzovanje so primerni: pekarski izdelki, ribe in morski sadeži, meso, divjačina, perutnina, zelenjava, sadje, zelišča, jajca brez lupine, mlečni izdelki kot sir, maslo in skuta, gotove jedi in ostanki obrokov, kot sp juhe, enolončnice, pripravljeno meso in ribe, krompirjeve jedi, narastki in slaščice.

- Za zamrzovanje niso primerni: vrste zelenjave, ki se jih po navadi je sveže, npr. listnata solata ali redkvice, jajca z lupino, grozdje, cela jabolka, hruške in breskve, trdo kuhana jajca, jogurt, kislo mleko, kislja smetana, smetana in majoneza.

### Napotek

Pri zamrzovanju svežih živil se pojavijo daljša obdobja delovanja hladilnega stroja. V takih okoliščinah lahko postane tudi v hladilnem prostoru prehladno. Nastavite temperaturo v hladilnem prostoru na toplejšo vrednost.

### Pakiranje živil

Živila naj bodo nepredušno zapakirana, da ne bi zgubila okusa ali se izsušila.

1. Dajte živilo v embalažo.
2. Iztisnite zrak.
3. Zaprite nepredušno pakiranje.
4. Napišite na embalaži vsebino in datum zamrzovanja.

### Za embalažo so primerne:

plastične folije, cevaste folije iz polietilena, alufolije, posode za zamrzovanje.

Te izdelke najdete v strokovnih trgovinah.

### Kot embalaža niso primerni:

papir za peko, pergamentni papir, celofan, vrečke za smeti in uporabljene nakupovalne vrečke.

### Za zapiranje so primerne:

gumice, plastične sponke, vrvico, lepilni trakovi odporni na mraz in podobno.

Polietilenske vrečke in folije lahko zaprete tudi z varilcem folije.

### Obstojnost zamrznjenih živil

Obstojnost zamrznjenih živil odvisna je od vrste živil.

Pri temperaturi  $-18\text{ }^{\circ}\text{C}$ :

- riba, klobase, gotove jedi, peciva: do 6 mesecev
- sir, perutnina, meso: do 8 mesecev
- zelenjava, sadje: do 12 mesecev

---

## Odmrznite zamrznjeno živilo

Glede na način in namen uporabe lahko izbirate med naslednjimi načini:

- pri sobni temperaturi,
- v hladilniku,
- v električni pečici, z/brez ventilatorja s toplim zrakom,
- v mikrovalovni pečici.



### Pozor

Zamrznjeno živilo, ki se je začelo odtajati ali se je popolnoma odtajalo, ne smete ponovno zamrzniti. Šele po obdelavi v gotovo jed (kuhano ali pečeno) ga lahko ponovno zamrznete.

Maks. roka shranjevanja živila ne smete več izrabiti do konca.

---

## Oprema

### Steklene police

Slika **4**

Položaj polic v notranjosti lahko po želji in potrebi spreminjate: polico privzdignite, jo potegnite k sebi, jo povežite in jo stransko zasukajte navzven.

## Nalepka "OK"

(ni pri vseh modelih)

Z nalepko "OK" lahko preverite, ali temperatura v hladilniku dosega za živila priporočena varna območja +4 °C ali hladneje. Če nalepka ne kaže "OK", postopoma znižujte temperaturo.

### Napotek

Po vklopu aparata, lahko traja do 12 ur, preden je dožežena nastavljena temperatura.



### Pravilna nastavitvev

## Izklop aparata in izločitev iz uporabe

### Izklop aparata

Termostat, slika **2**/A, zavrtite v položaj «0». Hladilna naprava in osvetlitev se izključita.

### Izločitev aparata iz uporabe

Če aparata ne boste uporabljali dalj časa:

1. Izklopite aparat.
2. Izvlecite omrežni vtič, oz. izklopite varovalko.
3. Očistite aparat.
4. Pustite vrata aparata odprta.

## Odtajevanje

### Hladilni prostor se bo odtajal popolnoma samodejno

Med obratovanjem hladilnega kompresorja se pojavijo na zadnji steni hladilnega prostora kapljice odtajane vode ali ivje. To je normalen pojav. Kapljic odtajane vode ali ivja vam ni treba odstranjevati. Ivje na zadnji steni se bo samodejno raztopilo. Odtajana voda odteka v žleb za odtajano vodo, slika **5**. Iz žleba za odtajano vodo, odteka odtajana voda do zbirne posode na kompresorju in tam izparela.

### Napotek

Žleb za odtajano vodo in odvodna odprtina morata biti čista, da lahko odtajana voda odteka.

### Zamrzovalni prostor

Pregradek za zamrzovanje se ne odtaja samodejno. Plast ivja v zamrzovalnem pregradku zmanjšuje prenos hladu na zamrznjeno živilo in poveča porabo elektrike. Redno odtajajte zmrzovalni pregradek.



### Pozor

Ivja ali ledu ne smete drgniti z nožem ali špičastim predmetom. Tako bi lahko poškodovali cevi za hladilno sredstvo. Hladilno sredstvo vam lahko pride v oči in jih poškoduje, ali se vname.

### Ravnajte tako-le:

### Napotek

Zavrtite termostat približno 4 ure pred odtajanjem na najvišjo nastavitvev, tako da živila zamrznejo na najnižjo možno temperaturo in jih je tako mogoče dlje časa shranjevati pri sobni temperaturi.

1. Vzemite živila iz aparata in jih postavite na hladno.
2. Izklopite aparat.
3. Izvlecite omrežni vtič, oz. izklopite varovalko.
4. Za pospešitev procesa odtajanja v zamrzovalni predal vložite na podstavek posodo z vročo vodo.
5. Odtajano vodo pa pobrišite s krpo ali gobo.
6. Zamrzovalni predal s krpo obrišite, dokler si suh.
7. Ponovno vklopite aparat.
8. Ponovno vložite zamrznjena živila.

## Čiščenje aparata



### Pozor

- Ne uporabljajte nobenih čistilnih in topilnih sredstev z vsebovanjem peska, kloridov ali kislin.
- Ne uporabljajte čistilnih gob, ki lahko površino opraskajo in poškodujejo. Na kovinskih površinah bi lahko nastala korozija.
- Polic in predalov nikoli ne pomivajte v pomivalnem stroju. Deli se lahko deformirajo!

### Ravnajte tako-le:

1. Pred čiščenjem aparat izklopite.
2. Izvlecite omrežni vtič, oz. izklopite varovalko!
3. Vzemite ven živila in jih dajte na hladno mesto. Postavite akumulator mraza (če je prisoten) na živila.
4. Počakajte, da se plast ivja odtali.

5. Napravo obrišite z mehko krpo, namočeno v mlačno vodo in nekoliko pH nevtralnega čistilnega sredstva. Voda za čiščenje ne sme priti v osvetlilnik ali odtekati skozi odprtino v področje izhlapevanja.
6. Tesnilo na vratih očistite samo s čisto vodo in ga nato dobro posušite.
7. Po čiščenju: aparat ponovno priključite in vklopite.
8. Ponovno vložite živila.

## Oprema

Za čiščenje je možno vse dele opreme naprave vzeti iz nje.

### Snetje odlagalne police za kozarce

Slika **4**

Steklene police privzdignite, jih potegnite k sebi, poveznite in jih stransko vzemite iz naprave.

### Žlebič za odtajano vodo

Slika **5**

Žlebič za odtajano vodo in odtočno odprtino je potrebno redno čistiti z vatiranimi paličicami ali podobnim, da lahko odtajanja voda nemoteno odteka.

### Snetje polic v vratih

Slika **6**

Police privzdignite in jih snemite.

## Prihranek energije

- Aparat postavite v suh prostor, ki se lahko zrači! Aparata ne smete postaviti neposredno na sonce ali v bližini toplotnih virov (npr. radiatorji, štedilnik).  
Če je potrebno, uporabite izolacijsko ploščo.
- Izberite globino niše 560 mm.  
Manjša globina niše bo povzročila večjo porabo energije.
- Pustite tople jedi in pijače, da se ohladijo izven aparata in jih šele takrat dajte v aparat.
- Zamrznjena živila porazdelite v hladilnem prostoru in s tem uporabite hlad zamrznjenih živil za hlajenje drugih živil.
- Vrata aparata naj bodo odprta čim krajši čas.
- Sloj srži v zamrzovalnem predalu redno otajajte!  
Sloj srži poslabša odvajanje toplote iz zamrznjenih živil in s tem povečuje porabo električnega toka.
- Pazite na to, da bodo vrata na zamrzovalnem predalu vedno zaprta.
- Občasno očistite hrbtno stran aparata, da preprečite povečano porabo elektrike.
- Razporeditev delov opreme ne vpliva na porabo energije naprave.

## Šumi, ki se lahko pojavijo med obratovanjem

### Popolnoma normalni šumi

#### Brnenje

Motorji tečejo (npr. hladilni agregat, ventilator).

#### Žuborenje, kloktanje ali grgotanje

Hladilno sredstvo se pretaka skozi cevi.

#### Kliktanje

Motor, stikala ali magnetni ventili se vklapljajo in izklaplajo.

### Preprečevanje šumov

#### Aparat ni izravnal

Prosimo, da vgradno nišo izravnate s pomočjo libele. Pri tem uporabite nastavljive nožice ali pa v ta namen nišo z nečem podložite.

#### Predali ali odlagalne police se majejo ali zatikajo

Preverite dele, ki se lahko vzamejo ven in jih po potrebi ponovno namestite.

#### Posoda se dotika

Posode razporedite tako, da se ne dotikajo.

## Samostojno odpravljanje manjših motenj.

Preden pokličete servisno službo:

Preverite, ali motnjo lahko sami odpravite s pomočjo sledečih navodil.

Stroške nasvetov servisne službe morate nositi sami – tudi med garancijsko dobo!

Motnja	Možen vzrok	Pomoč
Osvetlitev ne dela.	Žarnica je pregorela.	Zamenjajte žarnico. Slika <b>7</b> /B <ol style="list-style-type: none"> <li>1. Izklopite aparat.</li> <li>2. Iztaknite omrežni vtič, oz. izklopite varovalko.</li> <li>3. Snemite zaščitno rešetko proti naprej.</li> <li>4. Zamenjajte žarnico (nadomestna žarnica, 220-240 V izmeničnega toka, grlo žarnice E14, jakost v Watih boste prebrali na stari žarnici).</li> </ol>
	Svetlobno stikalo se je zataknilo.	Preverite, če se stikalo da premikati. Slika <b>7</b> /A
Zamrzovalni predal ima debelo plast ivja.		Odtajevanje zamrzovalnega predala (glej Odtajevanje). Vedno pazite na to, da so vrata zamrzovalnega predala pravilno zaprta.
Dno hladilnega prostora je mokro.	Žlebič odtajane vode ali odvodna odprtina sta zamašena.	Očistite žlebič za odtajano vodo in odvodno odprtino (glej «Čiščenje aparata»). Slika <b>5</b>
V hladilnem prostoru je prehladno.	Vrata za zamrzovalni predal so odprta.	Vrata za zamrzovalni predal zaprite. Vrata za zamrzovalni predal se slišo pritrldijo.
	Vložili ste naenkrat preveč živil za zamrzovanje.	Ne presegajte maksimalne kapacitete zamrzovanja.
	Termostat je nastavljen na previsoko vrednost.	Termostat nastavite na nižjo vrednost.
Hladilni stroj se čedalje bolj pogosto in za daljši čas vklopi.	Prepogosto odpiranje vrat aparata.	Naprave ne odpirajte brez potrebe.
	Odprtine za dovod in odvod zraka so pokrite.	Odstranite zapreke.
	Zamrzovanje velikih količin svežih živil.	Ne presegajte maksimalne kapacitete zamrzovanja.

Motnja	Možen vzrok	Pomoč
Zamrznjena živila se tajajo.	Sobna temperatura je nižja od +16 °C. Hladilni agregat se bolj redko vklopi.	Segrejte prostor nad +16 °C. Naprave s stikalom za temperaturo okolice, slika <b>2</b> /B: za vklop pritisnite na stikalo za temperaturo okolice. Označba «0» bi več vidna. V napravi sveti osvetlitev z zmanjšano svetilno močjo.
Aparat nima hladilnega efekta.	Termostat je nastavljen na položaj «0».  <ul style="list-style-type: none"> <li>■ Prekinitev elektrike.</li> <li>■ Varovalka je izklopljena.</li> <li>■ Omrežni vtič ni dobro vtaknjen.</li> </ul>	Termostat zavrtite iz položaja «0». Slika <b>2</b> /A  Preverite, če je električni tok prisoten, preverite varovalko.

## Servisna služba

Najbližjo servisno službo najdete v telefonskem imeniku ali na seznamu servisnih služb. Servisni službi posredujte številko modela (E-Nr.) in proizvodno številko (FD-Nr.) aparata.

Te podatke najdete na tipski tablici. Slika

**8**

Z navedbo številke modela in proizvodne številke pripomorete k izogibu nepotrebnih obiskov servisnega osebja. Tako prihranite s tem povezane dodatne stroške.

## Naročilo za popravilo in svetovanje v primeru motenj

Podatke glede vseh držav, boste našli v priloženem seznamu servisnih služb.



## Sigurnosna uputstva i upozorenja

### Pre nego što aparat pustite u rad

Pažljivo pročitajte uputstvo za upotrebu i uputstvo za montažu! Dobićete važne informacije o postavljanju, upotrebi i održavanju aparata.

Proizvođač ne garantuje ako se ne pridržavate uputstava i upozorenja iz uputstva za upotrebu. Sva dokumenta sačuvajte za kasniju upotrebu ili za drugog vlasnika.

### Tehnička sigurnost

U cevima cirkulacionog kruga rashladnog sredstva u malim količinama se nalazi ekološki prihvatljivo, ali zapaljivo rashladno sredstvo (R600a). Ono ne oštećuje ozonski sloj i ne doprinosi povećanju efekta staklenika. U slučaju curenja rashladnog sredstva može da dođe do povreda očiju ili do njegovog zapaljenja.

### U slučaju oštećenja

- Otvorenu vatru ili izvore paljenja udaljiti od aparata.
- Prostoriju nekoliko minuta dobro provetriti.

- Aparat isključiti i izvući mrežni utikač.

- Obavestite servisnu službu.

Ukoliko ima više rashladnog sredstva u aparatu, utoliko mora biti veći prostor u kome je aparat smešten. U malom prostoru u slučaju curenja može nastati zapaljiva smeša gasa i vazduha.

Na 8 g rashladnog sredstva mora doći

najmanje 1 m<sup>3</sup> prostora.

Količina rashladnog sredstva u vašem aparatu nalazi se na pločici s oznakom tipa u unutrašnjosti aparata.

Ako se vod za priključenje na mrežu ošteti, mora ga zameniti proizvođač, servisna služba ili slično kvalifikovana osoba.

Nestručne instalacije i popravke mogu znatno ugroziti korisnika.

Popravke sme vršiti samo proizvođač, servisna služba ili slično kvalifikovana osoba.

Smeju se koristiti samo originalni delovi proizvođača.

Samo s ovim delovima proizvođač garantuje da će se ispuniti sigurnosni zahtevi.

Nemojte da upotrebljavate višestruke utičnice, produžni kabl ili adapter.

## Prilikom upotrebe

- Unutar aparata nikada ne upotrebljavati neke druge električne aparate (na pr. grejače, električne aparate za pripremu leda itd.). Opasnost od eksplozije!
- Aparat nemojte nikada otapati ili čistiti pomoću parnog čistača! Para može dospeti na električne delove i izazvati kratak spoj. Opasnost od strujnog udara!
- Ne upotrebljavati oštre predmete ili predmete oštih ivica za uklanjanje slojevainja i leda. Tako možete oštetiti cevi za rashladno sredstvo. Rashladno sredstvo može prsnuti u oči i dovesti do povreda ili se zapaliti.
- Ne ostavljati produkte sa zapaljivim gasovima (na pr. sprej) ni eksplozivne materije. Opasnost od eksplozije!
- Postolje, uloške, vrata itd. ne koristiti za stajanje ili oslanjanje.
- Radi odleđivanja i čišćenja izvući mrežni utikač ili isključiti osigurač. Vući za mrežni utikač, ne za priključni kabel.
- Visokoprocenatni alkohol ostavljati samo dobro zatvoren i u uspravnom položaju.
- Delove od plastike i zaptivač na vratima nemojte zaprljati uljem ili mašću. U suprotnom će delovi od plastike i zaptivač na vratima postati porozni.
- Otvor za dovod i odvod vazduha na aparatu nemojte pokriti ili zatvoriti.
- **Izbegavanje rizika za decu i ugrožene osobe:**  
Ugrožena su deca, osobe koje su telesno, fizički ili u opažajnom smislu ograničene kao i osobe koje nisu dovoljno upoznate sa sigurnim opsluživanjem aparata. Uverite se da su deca i ugrožene osobe razumeli opasnost. Osoba odgovorna za bezbednost mora nadgledati ili upućivati decu i ugrožene osobe za aparatom. Samo deci od 8 godina i više dopustiti da koriste aparat. Prilikom čišćenja i održavanja nadgledati decu. Nikada ne dozvoliti deci da se igraju aparatom.
- U pregratku za zamrzavanje nemojte čuvati tečnosti u bocama i limenkama (naročito pića koja sadrže ugljendioksid). Boce i limenke se mogu rasprsnuti!

- Zamrznute namirnice nemojte stavljati u usta odmah nakon vađenja iz pregratka za zamrzavanje.  
Opasnost od promrzlina!
- Izbegavajte duži kontakt ruku sa zamrznutim namirnicama, ledom ili cevima isparivača itd.  
Opasnost od promrzlina!

## Deca u domaćinstvu

- Ambalažu i njene delove ne prepustiti deci.  
Opasnost od gušenja u savijenim kartonskim kutijama i folijama!
- Aparat nije igračka za decu!
- Kod aparata s bravom na vratima:  
ključ čuvati van domašaja dece!

## Opšte odredbe

Aparat je pogodan

- za hlađenje i zamrzavanje namirnica,
- za pripremu leda.

Ovaj aparat namenjen je za domaću upotrebu u privatnom domaćinstvu i za domaće okruženje.

Aparat je zaštićen od radio smetnji prema smernici EU 2004/108/EC.

Cirkulacija rashladnog sredstva je ispitana na nepropustljivost.

Ovaj proizvod odgovara važećim sigurnosnim odredbama za električne aparate (EN 60335-2-24).

Ovaj uređaj je namenjen za korišćenje na nadmorskim visinama od maksimalno 2000 metara.

## Uputstva za odlaganje u otpad

### Odlaganje ambalaže u otpad

Ambalaža štiti vaš aparat od oštećenja pri transportu. Svi upotrebljeni materijali su ekološki neškodljivi i mogu se ponovo reciklirati. Molimo da pomognete u tome: odložite ambalažu u otpad ekološki ispravno.

O aktuelnim načinima odlaganja u otpad informišite se kod Vašeg stručnog prodavca ili u komunalnoj upravi.

### Odlaganje u otpad starog aparata

Stari aparati nisu bezvredan otpad! Ekološki prikladnim odlaganjem u otpad vredne sirovine se mogu reciklirati.



Ovaj je aparat označen u skladu sa evropskom smernicom 2012/19/EU o otpadnim električnim i elektronskim aparatima (waste electrical and electronic equipment - WEEE).

Smernica određuje okvir za povratak i reciklažu otpadnih aparata koji važi u celoj Evropskoj Uniji.

## Upozorenje

Kod isluženih aparata

1. Izvući mrežni utikač.
2. Preseći priključni kabel i ukloniti ga zajedno s mrežnim utikačem.
3. Police i posude nemojte izvlačiti da bi se deci otežalo da se popnu unutra!
4. Nemojte dozvoliti deci da se igraju sa isluženim aparatom. Opasnost od gušenja!

Rashladni uređaji sadrže rashladna sredstva i izolacione gasove. Rashladna sredstva i gasovi se moraju stručno odložiti u otpad. Cevi koje su služile za cirkulaciju rashladnog sredstva nemojte oštetiti do stručnog odlaganja u otpad.

## Obim isporuke

Posle raspakivanja proverite sve delove u odnosu na eventualna oštećenja pri transportu.

U slučaju reklamacija obratite se prodavcu kod kojeg ste kupili aparat ili našoj servisnoj službi.

Isporuka se sastoji od sledećih delova:

- Ugradni aparat
- Oprema (zavisno od modela)
- Vreća s materijalom za montažu
- Uputstva za upotrebu
- Uputstvo za montažu
- Servisna knjiga
- Priložena garancija
- Informacije u vezi sa potrošnjom energije i šumovima

## Temperatura prostora, provetravanje i dubina niše

### Temperatura prostora

Aparat je projektovan za određenu klimatsku klasu. Zavisno od klimatske klase aparat se može koristiti na sledećim sobnim temperaturama.

Temperaturna klasa je navedena na pločici s oznakom tipa, slika **8**.

Temperaturna klasa	Dozvoljena temperatura prostora
SN	+10 °C do 32 °C
N	+16 °C do 32 °C
ST	+16 °C do 38 °C
T	+16 °C do 43 °C

### Uputstvo

Aparat se može koristiti u okviru granica temperature prostora date klimatske klase. Ako se aparat klimatske klase SN koristi pri nižim temperaturama prostora mogu se isključiti oštećenja aparata do temperature od +5 °C.

### Prekidač za temperaturu prostora

Ako temperatura prostora, kod aparata temperaturne klase SN, padne ispod 16 °C u prostoru za zamrzavanje može postati suviše toplo. U krajnjem slučaju zamrznute namirnice se mogu otopiti. Da bi se to sprečilo, uključite prekidač za temperaturu prostora. Rashladni agregat na taj način češće radi. Aparat sada može da radi pri temperaturi prostora od +10 °C do +16 °C.

Radi uključenja pritisnite prekidač za temperaturu prostora, slika **2**/B. Oznaka "0" više nije vidljiva. U aparatu svetli osvetljenje smanjenim svetlosnim intenzitetom.

Da bi se uštedela energija, prekidač za temperaturu prostora isključiti čim temperatura prostora bude viša od +16 °C.

## Provetranje

Vazduh na zadnjem zidu aparata se zagreva. Zagrejani vazduh se mora neometano odvoditi. U suprotnom rashladni agregat mora da radi povećanom snagom. Ovo povećava potrošnju struje. Stoga: Otvore za dovod i odvod vazduha nemojte nikada pokriti ili zatvoriti!

## Dubina niše

Za aparat se preporučuje dubina niše od 560 mm. Kod manje dubine niše – najmanje 550 mm – prijem energije se neznatno povećava.

## Mesto postavljanja

Za postavljanje pogodan je suv prostor koji se može vetrirati. Mesto za postavljanje ne bi trebalo da bude direktno izloženo suncu i ne bi trebalo da bude u blizini izvora toplote kao što su šporet, grejači itd.

Ako se postavljanje pored nekog izvora toplote ne može izbeći, koristite odgovarajuću izolacionu ploču ili se pridržavajte sledećih minimalnih rastojanja od izvora toplote.

- Od električnih ili gasnih šporeta: 3 cm.
- Od šporeta na naftu ili ugalj: 30 cm.

## Priključenje aparata

Posle postavljanja aparata trebalo bi do puštanja u rad aparata sačekati najmanje 1 sat. Za vreme transporta može se desiti da ulje koje se nalazi u kompresoru dospe u rashladni sistem.

Pre prvog puštanja u rad očistiti unutrašnjost aparata (vidi "Čišćenje aparata").

## Električno priključivanje

Utičnica mora da se nalazi u blizini uređaja i da bude pristupačna i nakon njegovog postavljanja.



### Upozorenje

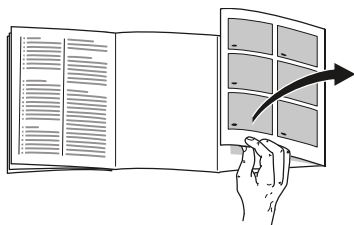
## Opasnost od strujnog udara

Ukoliko dužina mrežnog priključnog voda nije dovoljna, ni u kom slučaju nemojte da upotrebljavate višestruke utičnice ili produžni kabl. Umesto toga, obratite se servisnoj službi za alternativna rešenja.

Uređaj odgovara klasi zaštite I. Pomoću propisno ugrađene utičnice sa zaštitnim vodom priključite uređaj na naizmennu struju od 220–240 V/50 Hz. Utičnica mora da bude zaštićena osiguračem od 10 A do 16 A.

Kod uređaja koji se neće pokretati u evropskim zemljama, proverite da li se navedeni napon i vrsta struje poklapaju sa vrednostima vaše strujne mreže. Te podatke ćete naći na pločici s oznakom tipa, slika **8**.

## Upoznavanje aparata



Molimo da otklopite poslednju stranicu sa slikama. Ovo uputstvo za upotrebu važi za više modela.

Oprema modela se može razlikovati.

Odstupanja kod slika su moguća.

Slika **1**

- A Pregradak za zamrzavanje
  - B Prostor za hlađenje
- 1 Regulator temperature/  
Osvetljenje
  - 2 Svetlosni prekidač
  - 3 Staklena polica u prostoru  
za hlađenje
  - 4 Posuda za povrće
  - 5 Policu u vratima
  - 6 Uložak za odlaganje velikih boca

## Uključivanje aparata

Regulator temperature, slika **2/A**, okrenuti van položaja "0". Aparat počinje da hladi. Osvetljenje je uključeno kada su vrata otvorena.

### Uputstva u vezi sa radom

Temperatura u prostoru za hlađenje postaje toplija:

- usled čestog otvaranja vrata na aparatu,
- usled ulaganja velikih količina namirnica,
- usled visoke temperature prostora.

## Podešavanje temperature

Regulator temperature, slika **2/A**, okrenuti u željeni položaj.

Kod podešavanja na srednju vrednost postiže se oko + 4 °C u najhladnijoj zoni. Slika **3**

Više podešavanje daje niže temperature u prostoru za hlađenje i pregratku za zamrzavanje.

Preporučujemo:

- da se osetljive namirnice ne drže na temperaturi višoj od +4 °C,
- niže podešavanje za kratkoročno čuvanje namirnica (rad sa uštedom energije),
- srednje podešavanje za dugotrajno čuvanje namirnica,
- visoko podešavanje samo kod privremenog podešavanja kada se vrata često otvaraju i kada se ulažu veće količine namirnica u prostor za hlađenje.

## Kapacitet hlađenja

Temperatura u prostoru za hlađenje može se usled unošenja većih količina životnih namirnica ili pića privremeno povećati.

Stoga bi regulator temperature trebalo u trajanju od oko 7 sati okrenuti na najveće podešavanje.

## Pregradak za zamrzavanje

Temperatura u prostoru za hlađenje utiče na temperaturu u pregradku za zamrzavanje. Promenite temperaturu u prostoru za hlađenje da bi promenili temperaturu u pregradku za zamrzavanje. Toplije podešene temperature prostora za hlađenje dovode do toplijih temperatura u pregradku za zamrzavanje.

## Korisna zapremina

Podatke o korisnoj zapremini naći ćete u vašem aparatu na pločici s oznakom tipa. Slika **8**

## Prostor za hlađenje

Prostor za hlađenje je idealno mesto za čuvanje mesa, kobasice, ribe, mlečnih proizvoda, jaja, gotovih jela i peciva.

## Obratiti pažnju prilikom ulaganja

- Stavljati samo sveže i ispravne namirnice. Tako će duže ostati očuvani kvalitet i svežina.
- Kod gotovih proizvoda i pakovane robe pridržavati se najkraćeg roka trajanja koji je naveo proizvođač ili datuma upotrebljivosti.

- Da bi se sačuvali aroma, boja i svežina namirnica moraju biti dobro upakovane ili poklopljene. Tako se sprečava prenošenje ukusa i promena boje plastičnih delova prostora za hlađenje.
- Topla jela i pića ostaviti da se ohlade izvan aparata, i tek tada ih staviti u aparat.

## Uputstvo

Izbegavajte kontakt između životnih namirnica i poledine. U suprotnom se ometa cirkulacija vazduha.

Životne namirnice ili ambalaža se mogu zalediti i slepiti za poledinu.

## Obratiti pažnju na zone hladnoće u prostoru za hlađenje

Cirkulacijom vazduha u prostoru za hlađenje nastaju zone različite hladnoće:

- Najhladnija zona je između bočno utisnute strelice i staklene police koja se nalazi ispod nje. Slika **3**

### Uputstvo

Skladištite u najhladnijoj zoni osetljive životne namirnice (na pr. riba, kobasice, meso).

- Najtoplija zona je u vratima sasvim gore.

### Uputstvo

U najtoplijoj zoni odlažite na pr. tvrdi sir i puter. Sir tako može i dalje da razvija svoju aromu, buter ostaje mek da može da se maže.

## Posuda za povrće

Slika **1**/4

Uz višu vlažnost vazduha lisnato povrće ostaje duže sveže. Povrće i voće bi trebalo skladištiti uz nešto nižu vlažnost vazduha.

Vlažnost vazduha u posudi za povrće zavisi od količine uložених namirnica.

### Uputstvo

Previše visoka vlažnost vazduha može dovesti do pojave kondenzovane vode, pa tako i do truljenja.

## Pregradak za zamrzavanje

### Pregradak za zamrzavanje koristiti

- Za odlaganje duboko zamrznutih jela.
- Za pripremu kockica leda.
- Za zamrzavanje malih količina namirnica.

### Uputstvo

Pazite na to da vrata na pregratku za zamrzavanje budu uvek zatvorena! Ako su vrata otvorena, zamrznute namirnice će se otopiti. Pregradak za zamrzavanje će se jako zalediti. Osim toga: rasipanje energije zbog visoke potrošnje struje!

Vrata pregratka za zamrzavanje se čujno učvršćuju.

## Maksimalni kapacitet zamrzavanja

Podatke o maks. kapacitetu zamrzavanja u toku 24 časa naći ćete na pločici s oznakom tipa. Slika **3**

## Zamrzavanje i smeštanje

### Kupovina duboko zamrznutih namirnica

- Ambalaža se ne sme oštetiti.
- Obratite pažnju na rok trajanja.
- Temperatura u prodajnom zamrzivaču mora biti -18 °C ili niža.
- Duboko zamrznute namirnice nositi po mogućnosti u izolovanoj torbi i brzo ih stavite u pregradak za zamrzavanje.

## Zamrzavanje svežih namirnica

Za zamrzavanje koristite samo sveže i besprekorne namirnice.

Da bi se što bolje sačuvale hranljiva vrednost, aroma i boja, povrće bi pre zamrzavanja trebalo blanširati. Plavi patlidžan, paprika, tikvice i špargla se ne moraju blanširati.

Literaturu o zamrzavanju i blanširanju možete naći u knjižarama.

### Uputstvo

Namirnice koje tek treba zamrznuti ne smeju doći u dodir sa već zamrznutim namirnicama.



- Za zamrzavanje su pogodni: Peciva, riba i plodovi mora, meso, divljač, živina, povrće, voće, začinske trave, jaja bez ljuske, mlečni proizvodi poput sira, putera i meki sir, gotova jela i ostatci hrane poput supe, paprikaša, kuvanog mesa i ribe, jela od krompira, variva i slatkiši.
- Za zamrzavanje nisu pogodni: Vrste povrća, koje se jedu sirove, poput zelene salate ili rotkvice, jaja u ljusci, grožđe, cele jabuke, kruške i breskve, tvrdo kuvana jaja, jogurt, mleko sa visokim procentom masnoće, slatka pavlaka, pavlaka i majonez.

### Uputstvo

Prilikom zamrzavanja svežih namirnica produžava se radna faza rashladnog agregata. Zbog toga ponekad temperatura prostora za hlađenje biva preniska. Podesite višu temperaturu prostora za hlađenje.

### Pakovanje zamrznutih namirnica

Namirnice hermetički upakovati da ne bi izgubile ukus ili se isušile.

1. Namirnicu staviti u ambalažu.
2. Potpuno istisnuti vazduh.
3. Pakovanje hermetički zatvoriti.
4. Na ambalaži napisati sadržaj i datum zamrzavanja.

### Pogodna ambalaža:

plastična folija, cevasta folija od polietilena, aluminijumska folija, posude za zamrzavanje.

Ove proizvode možete pronaći u specijalizovanim prodavnicama.

### Nepogodna ambalaža:

papir za pakovanje, pergament papir, celofan, kese za smeće i iskorišćene kese za kupovinu.

### Za vakumiranje su pogodni:

gumene trake, plastični čepovi, kanap, lepljive trake koje su otporne na hladnoću, itd.

Kese i cevaste folije od polietilena možete da zavarite pomoću aparata za zavarivanje kesa.

### Održivost zamrznutih namirnica

Održivost zamrznutih namirnica zavisi od vrste namirnice.

Kada je temperatura -18 °C:

- riba, kobasice, gotova jela, peciva: do 6 meseci
- sir, živina, meso: do 8 meseci
- povrće, voće: do 12 meseci

---

## Odmrzavanje zamrznute namirnice

Zavisno od vrste i namene može se birati jedna od sledećih mogućnosti:

- na sobnoj temperaturi
- u frižideru
- u električnoj pećnici, sa/bez ventilatora s toplim vazduhom
- u mikrotalasnoj pećnici

## Pažnja

Zamrznutu namirnicu koja je počela da se otapa ili se otopila nemojte ponovo zamrzavati. Tek posle obrade u gotovo jelo (skuvano ili pečeno) može se ponovo zamrznuti.

Maks. rok čuvanja zamrznutih namirnica nemojte više do kraja iskoristiti.

## Oprema

### Staklene police

Slika **4**

Police u unutrašnjosti možete po potrebi premeštati: Policu podići povući unapred, spustiti i bočno izvaditi.

## Nalepnica „OK“

(ne kod svih modela)

Pomoću nalepnice „OK“ možete da proverite da li je temperatura u pregradi za hlađenje dostigla preporučeni sigurni opseg za životne namirnice od +4 °C ili niže. Ako se na nalepnici ne pokaže „OK“ onda temperaturu smanjite postepeno.

### Uputstvo

Nakon puštanja uređaja u rad može da prođe 12 časova dok se ne dostigne podešena temperatura.



### Ispravno podešavanje

## Isključenje aparata i isključenje na duže vreme

### Isključenje aparata

Regulator temperature, slika **2/A**, okrenuti na položaj "0". Rashladni agregat i osvetljenje prostora se isključuju.

### Isključenje aparata na duže vreme

Ako se aparat duže vremena ne koristi:

1. Isključiti aparat.
2. Izvući mrežni utikač ili isključiti osigurač.
3. Očistiti aparat.
4. Vrata aparata ostaviti otvorena.

## Otapanje

### Prostor za hlađenje se otapa potpuno automatski

Za vreme dok rashladni agregat radi, pojavljuju se na zadnjem zidu prostora za hlađenje kapljice otopljene vode ili inje. To je funkcionalno uslovljeno. Kapljice otopljene vode ili inje ne morate da brišete. Inje na zadnjem zidu se automatski otapa. Otopljena voda otiče u žleb za otopljenu vodu, slika **5**. Otopljena voda od žleba odvodi se u rashladni agregat, gde isparava.

### Uputstvo

Žleb za otopljenu vodu i odvodni otvor držite čisto da otopljena voda može da otiče.

## Pregradak za zamrzavanje

Pregradak za zamrzavanje se ne odleđuje automatski. Sloj inja u pregratku za zamrzavanje pogoršava prenos hladnoće na zamrznutu namirnicu i povećava potrošnju struje. Pregradak za zamrzavanje redovno odleđujte.

### Pažnja

Sloj inja ili led nemojte strugati nožem ili šiljatim predmetom. Tako možete oštetiti cevi za rashladno sredstvo. Rashladno sredstvo može prsnuti u oči i dovesti do povreda ili se zapaliti.

### Postupite na sledeći način:

#### Uputstvo

Regulator temperature, oko 4 sata pre otapanja, okrenuti na najviše podešavanje, da bi namirnice došle na veoma nisku temperaturu, što bi omogućilo da se duže vreme mogu držati na sobnoj temperaturi.

1. Izvaditi zamrznute namirnice i privremeno odložiti na nekom hladnom mestu.
2. Isključiti aparat.
3. Izvući mrežni utikač ili isključiti osigurač.
4. Da bi se postupak otapanja ubrzao, lonac sa vrućom vodom na podmetaču za lonce staviti u pregradak za zamrzavanje.
5. Otopljenu vodu pokupiti krpom ili sunđerom.
6. Dobro osušiti pregradak za zamrzavanje.
7. Aparat ponovo uključiti.
8. Zamrznute namirnice ponovo uložiti.

## Čišćenje aparata

### Pažnja

- Ne upotrebljavajte sredstva za čišćenje i rastvarače koji sadrže pesak, hloride ili kiseline.
- Nemojte koristiti oštre ili abrazivne sunđere. Na metalnim površinama mogla bi nastati korozija.
- Police za odlaganje i posude nemojte nikada prati u mašini za pranje posuđa. Delovi se mogu deformisati!

### Postupite na sledeći način:

1. Pre čišćenja isključiti aparat.
2. Izvući mrežni utikač ili isključiti osigurač!
3. Izvaditi namirnice i smestiti na hladnom mestu. Rashladnu bateriju (ako je proverena) staviti na namirnice.
4. Sačekajte dok se sloj inja ne otopi.
5. Čistite aparat mekom krpom, mlakom vodom i s nešto pH-neutralnog sredstva za pranje posuđa. Sapunica ne sme dospeti u osvetljenje ili kroz odvodni otvor u prostor isparavanja.
6. Zaptivač na vratima očistiti samo čistom vodom i potom dobro osušiti.
7. Posle čišćenja: Aparat ponovo priključiti i uključiti.
8. Ponovo uložite namirnice.

## Oprema

Radi čišćenja se svi zamenljivi delovi aparata mogu izvaditi.

### Vađenje staklenih polica

Slika **4**

Staklene police podići, povući unapred, spustiti i bočno izvaditi.

### Žleb za otoplenu vodu

Slika **5**

Žleb za otoplenu vodu i odvodni otvor redovno čistite štapićima vate ili nečim sličnim, da bi otopljena voda mogla da otiče.

### Vađenje polica u vratima

Slika **6**

Police podići na gore i izvaditi.

## Ušteda energije

- Aparat postaviti u suvoj prostoriji koja se može provetravati! Aparat ne postaviti direktno na suncu ili u blizini izvora toplote (na pr. radijatori, šporet).

Po potrebi upotrebite izolacionu ploču.

- Birati dubinu niše od 560 mm. Manja dubina niše dovodi do većeg prijema energije.
- Topla jela i pića ostaviti da se ohlade izvan aparata, i tek tada ih staviti u aparat.
- Zamrznute namirnice radi otapanja stavite u prostor za hlađenje i tako iskoristite hladnoću zamrznutih namirnica za hlađenje namirnica.
- Vrata aparata otvarati što kraće.
- Sloj leda u pregratku za zamrzavanje redovno odleđivati!

Slojinja pogoršava prenos hladnoće na zamrznutu namirnicu i povećava potrošnju struje.

- Pazite na to da vrata na pregratku za zamrzavanje budu uvek zatvorena.
- Da bi se izbegla povećana potrošnja struje, poledinu aparata povremeno očistiti.
- Raspored delova opreme nema uticaja na količinu potrebne energije aparata.

## Šumovi koji se javljaju pri radu

### Sasvim normalni šumovi

#### Brujanje

Motori rade (na pr. agregati za hladjenje, ventilator).

#### Šumovi u vidu romorenja, kloketanja ili grgotanja

Rashladno sredstvo teče kroz cevi.

#### Kliktanje

Motor, prekidač ili magnetni ventili se uključuju/isključuju.

### Izbegavanje šumova

#### Aparat ne stoji ravno

Ugradnu nišu poravnajte pomoću libele. Koristite pritom navojne nožice niše ili podmetnite nešto.

#### Posude ili površine za odlaganje se klate ili zaglavljaju

Proverite delove koji se mogu vaditi i po potrebi ih ponovo namestite.

#### Sudovi se dodiruju

Razmaknite malo posude.

## Male smetnje otklonite sami

Pre nego što pozovete servisnu službu:

Proverite da li smetnju možete sami da otklonite pomoću sledećih uputstava.

Troškove za savete servisne službe morate sami snositi – i za vreme garantnog roka!

Smetnja	Mogući uzrok	Pomoć
Osvetljenje ne funkcioniše.	Sijalica je neispravna.	Zameniti sijalicu. Slika <b>7</b> /B <ol style="list-style-type: none"> <li>1. Isključiti aparat.</li> <li>2. Izvući mrežni utikač odn. isključiti osigurač.</li> <li>3. Zaštitnu rešetku povući prema sebi.</li> <li>4. Zameniti sijalicu (rezervna sijalica, 220-240 V naizmenične struje, grlo sijalice E14, koliko vati videti na neispravnoj sijalici).</li> </ol>
	Svetlosni prekidač se zaglavio.	Proverite da li prekidač za svetlo može da se pokreće. Slika <b>7</b> /A
Pregradak za zamrzavanje ima debeo slojinja.		Pregradak za zamrzavanje otopiti (vidi Otapanje). Uvek pazite na to da vrata na pregratku za zamrzavanje budu dobro zatvorena.
Dno prostora za hlađenje je mokro.	Žlebovi za otoplenu vodu ili odvodni otvor su začepljeni.	Očistite žlebovi za otoplenu vodu i odvodni otvor, vidi čišćenje aparata. Slika <b>5</b>
U prostoru za hlađenje je previše hladno.	Vrata na pregratku za zamrzavanje su otvorena.	Zatvorite vrata na pregratku za zamrzavanje. Vrata pregratka za zamrzavanje se čujno učvršćuju.
	Stavljeno je odednom previše namirnica radi zamrzavanja.	Ne prekoračivati maksimalni kapacitet zamrzavanja.
	Regulator temperature je previsoko podešen.	Regulator temperature podesite na niže.
Rashladni agregat se sve češće i duže uključuje.	Često otvaranje aparata.	Aparat ne otvarati bez potrebe.
	Otvori za dovod i odvod vazduha su pokriveni.	Ukloniti prepreke.
	Zamrzavanje velikih količina svežih namirnica.	Ne prekoračivati maksimalni kapacitet zamrzavanja.

Smetnja	Mogući uzrok	Pomoć
Zamrznute namirnice se otapaju.	Temperatura prostora je hladnija od +16 °C. Rashladni agregat se ređe pokreće.	Zagrejati prostor da bude topliji od +16 °C. Aparati sa prekidačem za temperaturu prostora, slika <b>2</b> /B: Radi uključivanja pritisnite prekidač za temperaturu prostora. Oznaka "0" više nije vidljiva. U aparatu svetli osvetljenje smanjenim svetlosnim intenzitetom.
Aparat nema učinak hlađenja.	Regulator temperature stoji na položaju "0".  ■ Nestanak struje. ■ Osigurač je isključen. ■ Mrežni utikač ne stoji čvrsto.	Regulator temperature okrenuti van položaja "0". Slika <b>2</b> /A  Proveriti da li ima struje, proveriti osigurač.

## Servisna služba

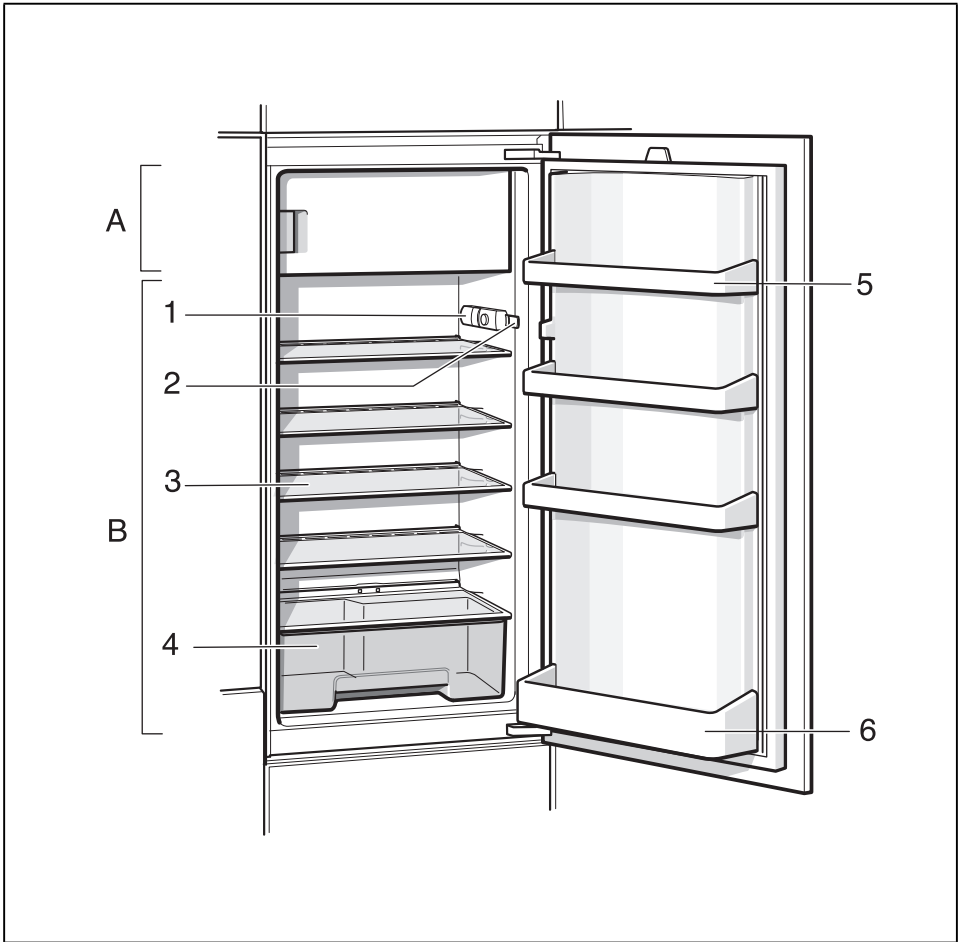
Servisnu službu u vašoj blizini naći ćete u telefonskom imeniku ili u spisku servisnih službi. Molimo vas da servisnoj službi navedete broj proizvoda (E-Nr.) i proizvodni broj (FD-Nr.) uređaja.

Te podatke ćete naći na pločici s oznakom tipa. Slika **8**

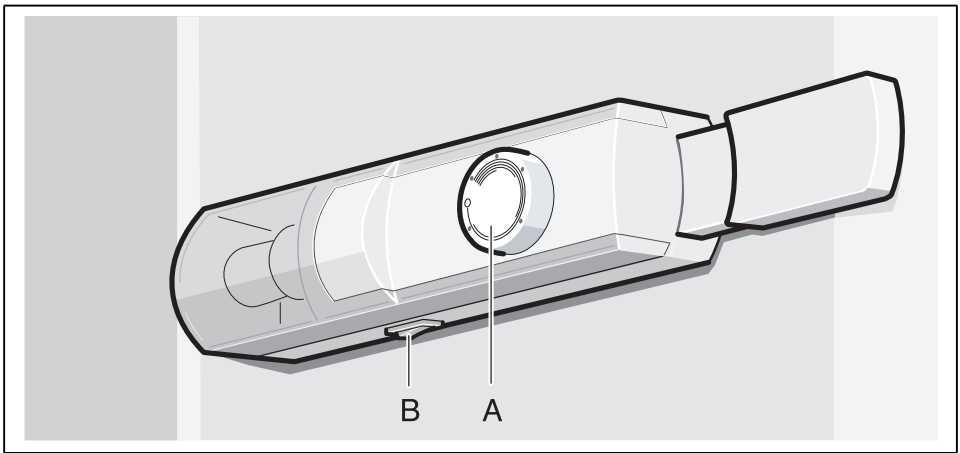
Molimo vas da navedete broj proizvoda i proizvodni broj i da nam tako pomognete da se izbegnu nepotrebni dolasci. Uštedećete i troškove koji su sa tim u vezi.

## Nalog za popravku i savetovanje u slučaju smetnji

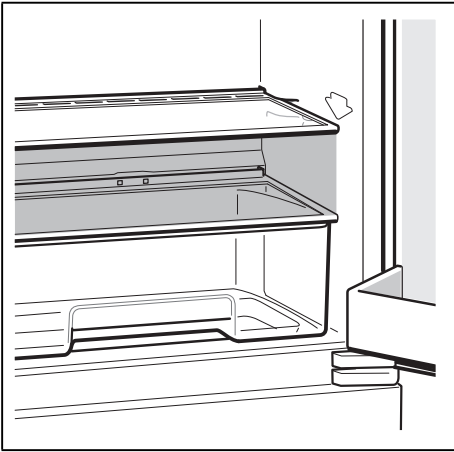
Podatke za vezu sa svim zemljama naći ćete u priloženom spisku servisnih službi.



**1**



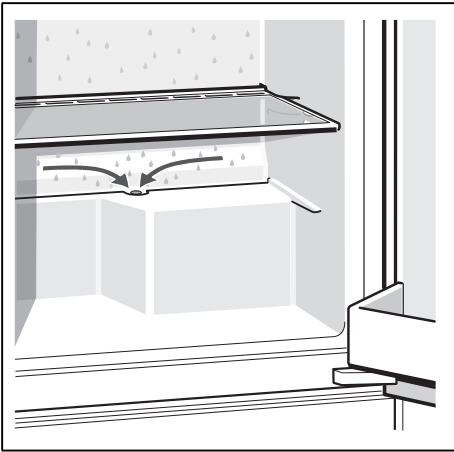
**2**



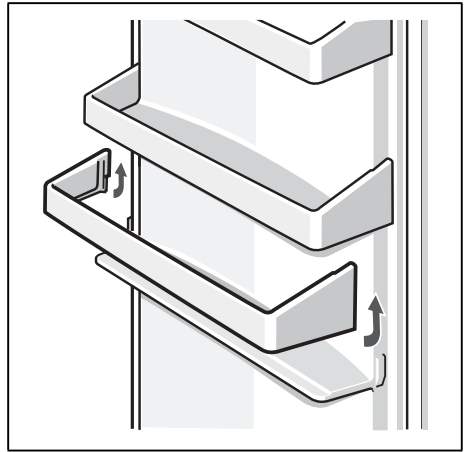
3



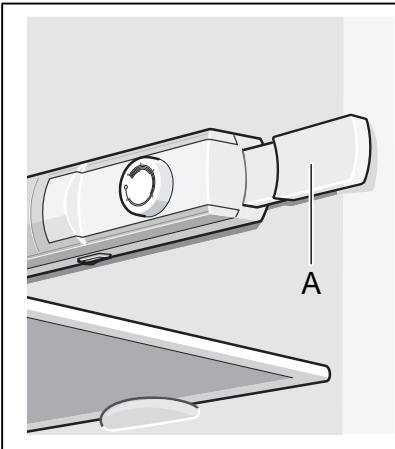
4



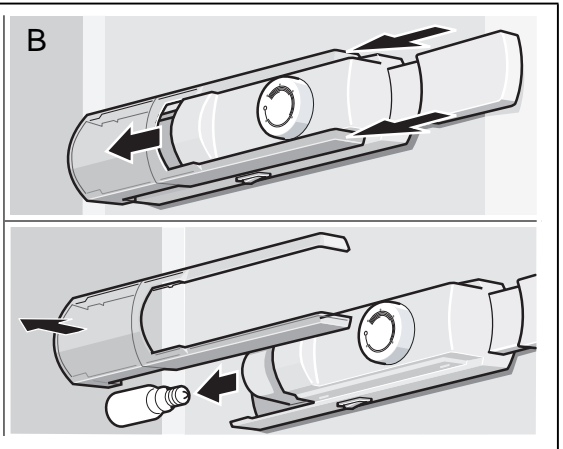
5



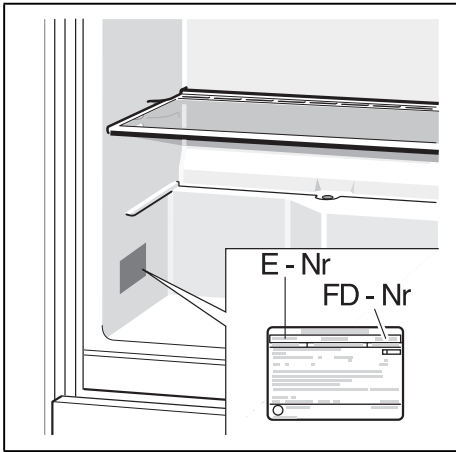
6



7







HK Appliances GmbH  
Werkstraße 3  
32289 Rödinghausen  
Germany



8001071766  
hr, sl, sr (9705)