



Blaupunkt
5CH220FF0
Einbau-Kühlschrank

Vorgänger:

Vertrieblicher Nachfolger:

EAN-Nr.:
4251003105230

Vertriebsprogramm:

Einbau-Kühlschrank mit Gefrierfach, 88 x 56 cm 5CH220FF0

- E/U-Kühlschränke 1-türig
- Einbau vollintegrierbar

Design

- Flachscharnier
- Reinigungsfreundlicher, heller Innenraum
- Innenausstattung mit Metall-Applikationen

Komfort und Sicherheit

- Elektronische Temperaturregelung über LED ablesbar
- 1 Kompressor /1 Kältekreislauf
- Abtau-Automatik im Kühlteil

Kühlteil

- 3 Abstellflächen aus Sicherheitsglas, davon 2 höhenverstellbar
- Transparenter Gemüsebehälter mit Wellenboden
- 1 durchgehende Türabsteller
- LED Beleuchtung

Gefrierteil

- Pizza-gerechtes Gefrierfach

Technische Informationen

- Türanschlag rechts, wechselbar
- Anschlusswert: Anschlusswert: 90 W
- 220 - 240 V

Maße

- Nischenmaße (H x B x T): 88.0 cm x 56.0 cm x 55.0 cm
- Gerätemaße (H x B x T): 87.4 cm x 54.1 cm x 54.2 cm

Zubehör

- 1 x Eierablage

Sonderzubehör

Umwelt und Sicherheit

- Auf Basis der Ergebnisse der Normprüfung über 24 Std. Tatsächlicher Verbrauch abhängig von Nutzung/Standort des Geräts.
- Energieeffizienzklasse: F
- Nutzinhalt gesamt: 129 l
- Nutzinhalt Kühlfächer: 112 l
- Nutzinhalt Tiefkühlfächer: 17 l
- Nutzinhalt 4-Sterne-Gefrierfach: 17 l
- Gefriervermögen in 24 Std.: 3 kg
- Energieverbrauch / Jahr: 185 kWh/a
- Klimaklasse: ST
- SuperGefrieren: ja
- Geräuscheffizienzklasse / Geräusch-Wert: C / 37 dB

Zubehör

1 x Eierablage

Sonderzubehör

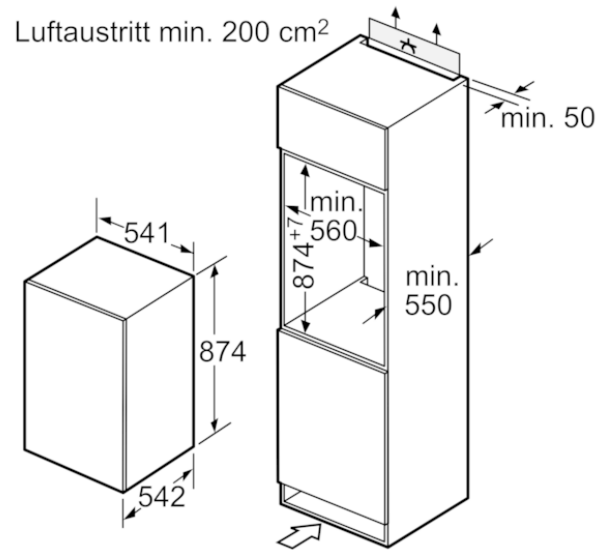
Verfügbare Farbvarianten

Technische Daten

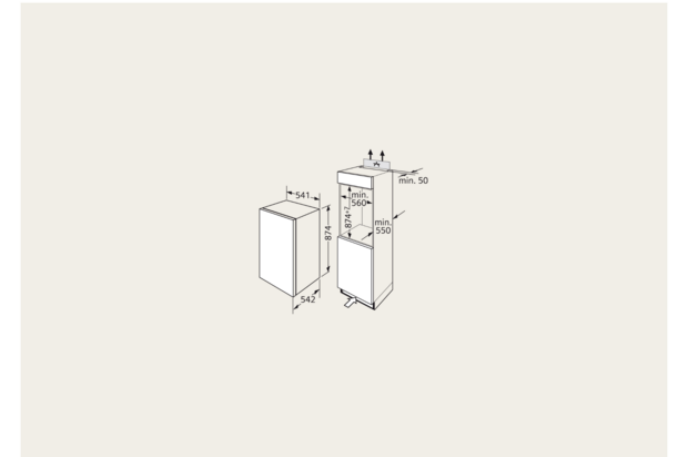
Ausstattungsmerkmale

Bauform : Eingebaut
Anzahl Verdichter : 1
Anzahl unabhängiger Kühlkreisläufe : 1
Gerätebreite (mm) : 541
Höhe (mm) : 874
Gerätetiefe (mm) : 542
Nettogewicht (kg) : 33,506
Nischenmaße (H x B x T) (mm) : 880 x 560 x 550
Dekorrahmen/ - platte : Nicht möglich
Türanschlag : rechts wechselbar
Anzahl verstellbarer Ablagen-Kühlteil (Stck) : 2
Flaschenregale : Nein
Frostfree System : Nein
Innenlüfter : Nein
Scharniere wechselbar : Ja
Länge Anschlusskabel (cm) : 230
Schalleistung (dB(A) re 1 pW) : 37
Multi-Flow Air Tower : Nein
Energiesparfunktion : Nein
Kältetechnik : 1 Kompressor /1 Kältekreislauf
Superkühlen-Taste : Nein
Temperaturkontrollierte Schubalbe : Nein
Luftfeuchtigkeit Kontrollschubalbe : Nein
Number of Door Bins - Refrigerator : 4
Tür Einstellmöglichkeiten - Kühlen : Nein
Tilt-out door bins in fridge : Ja
Gallon Storage : Ja
Anzahl der Lagerkapazität : 1
Anzahl Ablageflächen Kühlen : 3
motorisierte Ablage : Nein
Material der Ablagen : Glas, Holz, Kunststoff, Traggitter
Tür offen Anzeige Gefrierenteil : Nein
Anschlusswert (W) : 90
Absicherung (A) : 10
Spannung (V) : 220-240
Frequenz (Hz) : 50
Lagerung bei Stromausfall (h) : 8
Approbationszertifikate : CE, VDE
Gerätefarbe : weiß
Dekorrahmen/ - platte : Nicht möglich
Art der Installation : Vollintegrierbar
Schalleistung (dB(A) re 1 pW) : 37
Energy Star Qualified : Nein
Steckerart : Schuko-/Gardy.m.Erdung
Abmessungen des verpackten Gerätes (in) : 37.40 x 24.01 x 24.80
Nettogewicht (lbs) : 74,000
Bruttogewicht (lbs) : 79,000

Einbau-Kühlschrank mit Gefrierfach, 88 x 56 cm
5CH220FF0

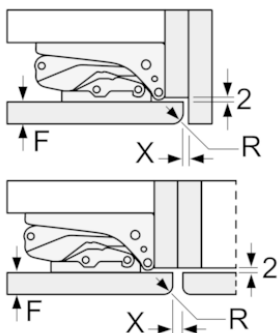


Maße in mm



Maße in mm

Empfehlung Spaltmaße für Flachscharnier



	F	R	X
16-19	0-3	2,5	
20	0-1	3	
	2-3	2,5	
21	0-1	3	
	2-3	2,5	
22	0	4	
	1	3,5	
	2-3	3	

Die in der Tabelle empfohlenen Spaltmasse sind einzuhalten, um eine kollisionsfreie Öffnung der Gerätetüre zu gewährleisten und Beschädigungen am Küchenmöbel zu vermeiden.