



## Einbau-Kühlschrank mit Gefrierfach, 102.5 x 56 cm, Flachscharnier 5CH230FE0

- E/U-Kühlschränke 1-türig
- easy Installation
- Flachscharnier,

### Leistung und Verbrauch

- Energieeffizienzklasse: E
- Nutzinhalt gesamt: 147 l
- Nutzinhalt Kühlfächer: 132 l
- Nutzinhalt Tiefkühlfächer: 15 l
- Gefriervermögen in 24 Std.: 3 kg
- Energieverbrauch / Jahr: 145 kWh/a
- Klimaklasse: SN-ST
- SuperGefrieren: ja
- Geräuscheffizienzklasse / Geräusch-Wert: C / 39 dB
- Lagerzeit bei Störung : 10 h

### Design

- LED Beleuchtung

### Komfort und Sicherheit

- Elektronische Temperaturregelung über LED ablesbar
- Super-Kühlen

### Kühlteil

- 3 Abstellflächen aus Sicherheitsglas, davon 2 höhenverstellbar
- 1 durchgehende Türabsteller
- 3 Türabsteller

### Frischhaltesystem

- Transparenter Gemüsebehälter mit Wellenboden

### Gefrierteil

- 1 Gefrierfach mit Klappe

### Maße

- Gerätemaße ( H x B x T): 102.1 cm x 54.1 cm x 54.8 cm
- Nischenmaße (H x B x T): 102.5 cm x 56.0 cm x 55.0 cm

### Technische Informationen

- Länge des Anschlusskabel: 230 cm
- 220 - 240 V

### Zubehör

- 3 x Eierablage, 1 x Eiswürfelschale

### Länderspezifische Optionen

- Auf Basis der Ergebnisse der Normprüfung über 24 Std. Tatsächlicher Verbrauch abhängig von Nutzung/Standort des Geräts.

### Umwelt und Sicherheit

### Montage

### Zubehör

3 x Eierablage, 1 x Eiswürfelschale

### Zusätzlich erhältliches Zubehör

### Technische Daten

#### Ausstattungsmerkmale

Energieeffizienzklasse (EU 2017/1369) : E  
 Durchschnittlicher Energieverbrauch in Kilowattstunden pro Jahr (kWh/a) (EU 2017/1369) : 145  
 Summe der Volumen der Tiefkühlfächer (EU 2017/1369) : 15  
 Summe der Volumen der Kaltlagerfächer (EU 2017/1369) : 132  
 Luftschallemissionen (EU 2017/1369) : 39  
 Luftschallemissionsklasse (EU 2017/1369) : C  
 Bauform : Eingebaut  
 Anzahl Verdichter : 1  
 Anzahl unabhängiger Kühlkreisläufe : 1  
 Gerätebreite : 541  
 Höhe : 1021  
 Gerätetiefe : 548  
 Nettogewicht : 42,9  
 Nischenmaße für Installation (H x B x T) : 1025.0 x 560 x 550  
 Dekorrahmen/ - platte : Möglich mit Zubehör  
 Türanschlag : rechts wechselbar  
 Anzahl verstellbarer Ablagen-Kühlteil (Stck) : 2  
 Flaschenregale : Nein  
 Frostfree System : Nein  
 Innenlüfter : Nein  
 Scharniere wechselbar : Ja  
 Länge Anschlusskabel : 230  
 Schalleistung : 39  
 Multi-Flow Air Tower : Nein  
 Energiesparfunktion : Nein  
 Kältetechnik : 1 Kompressor /1  
 Kältekreislauf  
 Superkühlen-Taste : Ja  
 Temperaturkontrollierte Schubalbe : Nein  
 Luftfeuchtigkeit Kontrollschublade : Nein  
 Number of Door Bins - Refrigerator : 3  
 Tür Einstellmöglichkeiten - Kühlen : Nein  
 Tilt-out door bins in fridge : Nein  
 Gallon Storage : Ja  
 Anzahl der Lagerkapazität : 1  
 Anzahl Ablageflächen Kühlen : 3  
 motorisierte Ablage : Nein  
 Material der Ablagen : Glas  
 Tür offen Anzeige Gefrierteil : Nein  
 Absicherung : 10  
 Spannung : 220-240  
 Frequenz : 50  
 Laegeruna bei Stromausfall (h) : 10

Blaupunkt  
5CH230FE0  
Einbau-Kühlautomat

Vorgänger:

Vertrieblicher Nachfolger:

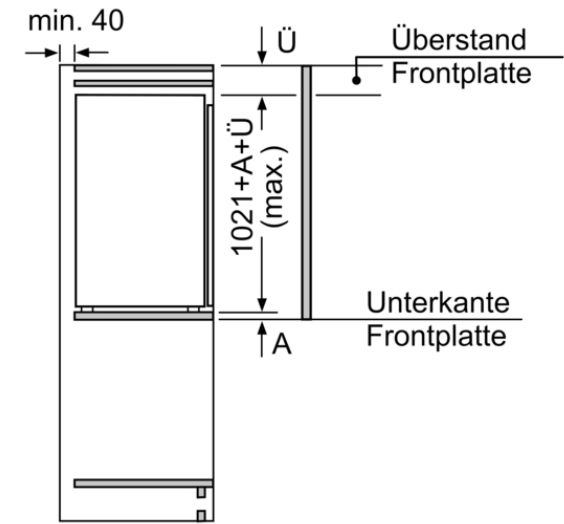
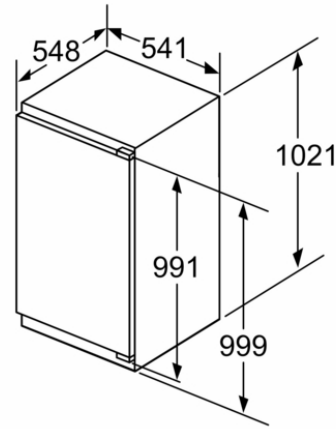
EAN-Nr.:  
4251003107012

Vertriebsprogramm:

Einbau-Kühlschrank mit Gefrierfach, 102.5 x 56 cm, Flachscharnier  
5CH230FE0

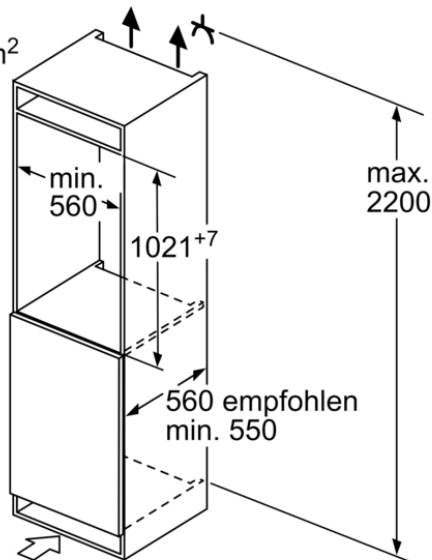


Maße in mm

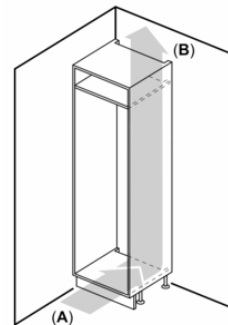


Maße in mm

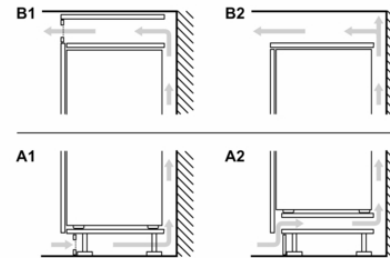
Luftaustritt  
min. 200 cm<sup>2</sup>



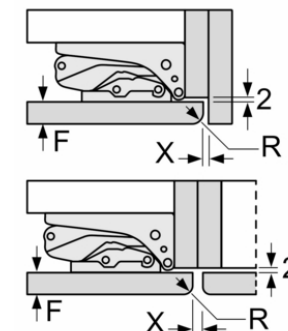
Maße in mm



A: Air inlet ≥ 200 cm<sup>2</sup>; Ventilation options  
B: Air outlet ≥ 200 cm<sup>2</sup>; Ventilation options



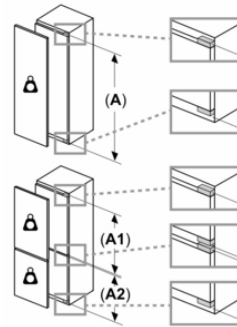
Maße in mm  
Empfehlung Spaltmaße für Flachscharnier



F	R	X
16-19	0-3	2,5
20	0-1	3
	2-3	2,5
21	0-1	3
	2-3	2,5
22	0	4
	1	3,5
	2-3	3

Die in der Tabelle empfohlenen Spaltmasse sind einzuhalten, um eine kollisionsfreie Öffnung der Gerätetüre zu gewährleisten und Beschädigungen am Küchenmöbel zu vermeiden.

Einbau-Kühlschrank mit Gefrierfach, 102.5 x 56 cm, Flachscharnier  
5CH230FE0



### Maximal zulässiges Gewicht der Möbelfronten

Montierte Möbelfronten, die das zulässige Gewicht überschreiten, können zu Beschädigungen und zu Funktionsbeeinträchtigung am Scharnier führen

- Δ Gewicht
- A: Gerätürhöhe inklusiv Scharniere in mm
- B: Ungedämpftes Scharnier, Möbelfront in kg
- C: Gedämpftes Scharnier, Möbelfront in kg

A	B	C
1500-1750	22	22
720-1400	19	19
<b>A1</b>	15	19
<b>A2</b>	15	19