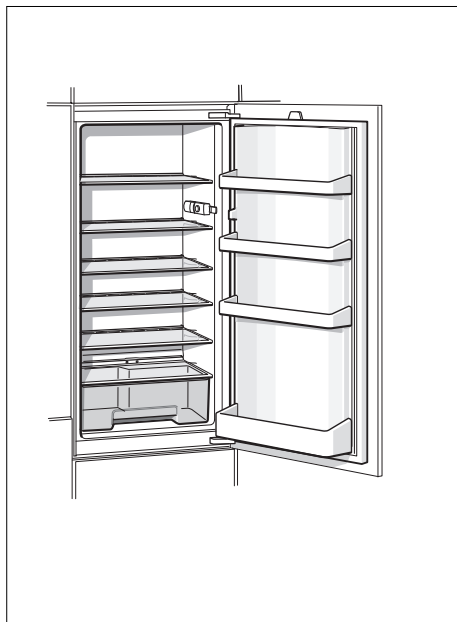




5CK2....

5CL2....



sv Bruksanvisning

sv Innehållsförteckning

| | | | |
|--|---|--|----|
| Säkerhetsanvisningar och varningar | 3 | Kylutrymme | 8 |
| Råd beträffande skrotning | 5 | Inredning | 9 |
| Medföljer leveransen | 6 | Klistermärke "OK" | 9 |
| Rumstemperatur, ventilation och nischdjup | 6 | Stänga av strömmen och ta skåpet ur drift | 10 |
| Platsen | 7 | Avfrostning | 10 |
| Ansluta skåpet | 7 | Rengöring och skötsel | 11 |
| Översiktsbild | 7 | Så här kan du spara energi | 12 |
| Slå på skåpet | 8 | Driftsljud | 12 |
| Ställa in temperaturen | 8 | Enklare fel man själv kan åtgärda | 13 |
| Nettovolyym | 8 | Service | 14 |

Säkerhetsanvisningar och varningar

Innan skåpet tas i bruk:

Läs noggrant igenom bruks- och monteringsanvisningarna! Både anvisningar, råd och varningstexter innan skåpet installeras och tas i bruk.

På så sätt får du viktig information om hur skåpet ska installeras, användas och skötas. Spara bruks- och monteringsanvisningarna för framtida bruk och så att nästa ägare får ta del av all information.

Teknisk säkerhet

Skåpet innehåller små mängder av det miljövänliga men brännbara köldmediet R600a. Se noga till att rören i köldmediekretsen inte skadas under transport eller montage. Utsprutande köldmedium kan skada ögonen eller antändas.

Vid skada

- Undvik öppen eld och olika typer av tändare.
- Vädra utrymmet där produkten står ordentligt under några minuter.

- Stäng av skåpet och dra ut stickkontakten ur vägguttaget.
- Ta kontakt med service.

Ju mer kylmedel ett skåp innehåller desto större måste rummet i vilket skåpet står vara. Om rummet är för litet kan det vid en läcka på kylmedelskretsen uppstå en gas-luftblandning som kan antändas.

För 8 g kylmedel måste rumsvolymen vara minst 1 m³. Kylmedelsmängden i skåpet står angiven på typskylten inuti skåpet.

Om elkabeln till detta skåp skadas, måste den bytas ut av Service eller av en person med liknande kvalifikationer.

Installation och reparationer, som inte utförts på ett sakkunnigt sätt kan innebära stor fara för användaren.

Reparationer får endast utföras av tillverkaren, Service eller en person med liknande kvalifikationer.

Använd endast originaldelar från tillverkaren. Endast om du använder originaldelar, kan tillverkaren garantera att säkerhetsföreskrifterna uppfylls.

En förlängning av nätanslutningskabeln får endast göras via Service.

Vid användningen

- Använd aldrig elektriska apparater inuti kylskåpet (t.ex. värmeelement, elektrisk isberedare osv.). Explosionsrisk!
- Använd aldrig ångrengörare för att rengöra eller avfrosta apparaten! Ångan kan nå spänningsförande delar och orsaka kortslutning. Risk för elektriska stötar!
- Använd inga spetsiga eller vassa föremål för att avlägsna frost- och isskikten. Du kan skada kylmedelsrören med detta. Kylmedel som sprutar ut kan antändas eller leda till ögonskador.
- Förvara inga produkter som innehåller brännbara drivgaser (t.ex. sprayburkar) och inga explosiva ämnen. Explosionsrisk!
- Stöd dig aldrig på dörren och använd inte sockel eller utdragslådor som trappsteg.
- För avfrostning och rengöring dra ut stickkontakten ur vägguttaget eller stäng av säkringen. Dra i stickkontakten, inte i anslutningskabeln.
- Starkspriftflaskor bör endast förvaras stående och väl tillslutna.
- Olja eller fett får inte komma i beröring med plastdetaljer och tätninglisten runt dörren. Annars blir plastdetaljer och tätninglisten runt dörren porösa.
- Apparatus ventilationsöppningar får aldrig övertäckas eller blockeras.
- **Undvikande av risker för barn och utsatta personer:**
Utsatta personer är barn, personer med begränsade kroppsliga eller psykiska förmågor eller förståndshandikappade, samt personer som inte vet tillräckligt om hur man på ett säkert sätt använder apparaten.
Säkerställ att barn och utsatta personer har förstått farorna. En för säkerheten ansvarig person måste ha uppsikt över eller vägleda barn och utsatta personer vid apparaten.
Låt endast barn över 8 år använda apparaten.
Ha uppsikt över barn vid rengöring och skötsel.
Låt aldrig barn leka med apparaten.

Barn i hemmet

- Lämna inte förpackningsmaterialet åt barn. Kvävningsrisk på grund av wellpapp och plastfolie!
- Skåpet är ingen leksak för barn!
- Förvara nyckel till skåp utrustade med lås utom räckhåll för barn.

Allmänna bestämmelser

Skåpet är avsett för kylförvaring av livsmedel.

Detta skåp är avsett att användas i privathushåll och anpassat för hemmamiljö.

Skåpet är avstört enligt EU:s riktlinje 2004/108/EC.

Köldkretsen är testad med avseende på täthet.

Detta skåp uppfyller tillämpliga säkerhetsbestämmelser för elektriska apparater (EN 60335-2-24).

Skåpet är avsett att användas på en nivå upp till högst 2000 meter över havet.

Råd beträffande skrotning

Förpackningsmaterialet

Förpackningen skyddar din produkt mot transportskador.

Allt förpackningsmaterial är skonsamt mot naturen och kan återvinnas. Hjälptill genom att ta hand om förpackningsmaterialet på ett miljörätt sätt.

Hör med din kommun eller ditt lokala renhållningsverk om vad som gäller.

Skrota gamla produkter

Gamla skåpet är inte värdelöst avfall! Genom miljörätt skrotning kan värdefulla råvaror återvinnas.



Denna enhet är märkt i enlighet med det europeiska direktivet 2012/19/EU om avfall som utgörs av eller innehåller elektroniska produkter (waste electrical and electronic equipment - WEEE).

Direktivet anger ramarna för inom EU giltigt återtagande och korrekt återvinning av uttjänta enheter.

Varning

När det gäller uttjänta kyl-/frysåp

1. Dra ut stickkontakten ur vägguttaget.
2. Klipp av anslutningsladden så nära åpöet som möjligt och avlägsna sladd och stickkontakt.
3. Ta inte ut hyllor och fack för att därmed försvåra för barn att klättra in i åpöet!
4. Barn får inte leka med uttjänta apparater. Kvävningrisk!

Kyl-/frysåp innehåller kylmedel och gaser i isoleringen. Som kråver en fackmannamåssig skrotning. Se till att rörledningarna inte skadas innan åpöet skrotas.

Medföljer leveransen

Kontrollera efter uppåkning att ingenting är transportskadat.

Vid eventuella anmärkningar, vänd dig till affären där du köpt produkten eller till vår serviceavdelning.

Leveransen består av följande delar:

- Inbyggnaåssåp
- Utrustning (modellberoende)
- Påse med monteringsmateriel
- Bruksanvisning
- Monteringsanvisning
- Servicehäfte
- Garantibilaga
- Information angående energiförbrukning och ljud

Rumstemperatur, ventilation och nischdjup

Rumstemperatur

Åpöet är avsett för en bestämd klimatklass. Beroende på klimatklass kan åpöet användas vid följande rumstemperaturer.

Uppgift om klimatklass står på typskylten, bild **8**.

| Klimatklass | tillåten rumstemperatur |
|-------------|-------------------------|
| SN | +10 °C till 32 °C |
| N | +16 °C till 32 °C |
| ST | +16 °C till 38 °C |
| T | +16 °C till 43 °C |

Råd

Åpöet är fullt funktionsdugligt inom rumstemperaturgränserna för den angivna klimatklassen. Om åpöet med klimatklass SN används vid kallare rumstemperaturer, kan skador på åpöet uteslutas till en temperatur av +5 °C.

Ventilation

Luften bakom åpöet värms upp och måste därför kunna ledas bort. I annat fall får kompressorn arbeta mer, vilket leder till högre strömförbrukning. Kompressorns livslängd kan också förkortas. Detta höjer strömförbrukningen. Se därför till att ventilationsöppningarna ej täcks över!

Nischdjup

För apparaten rekommenderas ett nischdjup om 560 mm. Vid ett mindre nischdjup – minst 550 mm – höjs energiförbrukningen en aning.

Platsen

Placera skåpet i ett torrt rum med god ventilation. Ställ det inte i direkt solljus eller i närheten av en värmekälla (spis, element etc.). Om detta inte går att undvika måste lämplig isolerskiva placeras mellan skåp och värmekälla. Isolerskiva behövs inte om minimiavstånden är följande:

- Till el och gashällar, 3 cm.
- Till annan värmekälla, 30 cm.

Ansluta skåpet

Efter det att skåpet ställts upp bör man vänta minst 1 timme innan det tas i bruk. Under transporten kan det förekomma att oljan i kondensorn flyttas till kylsystemet.

Rengör skåpet innan det tas i bruk. (Läs "Rengöring och skötsel".)

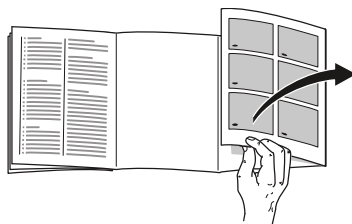
Elektrisk anslutning

Vägguttaget måste befinna sig nära skåpet och vara lätt tillgängligt även efter installationen av skåpet.

Produkten motsvarar skyddsklass I. Anslut skåpet till 220–240 V/50 Hz växelström via ett eluttag installerat enligt föreskrift med skyddsledare. Vägguttaget ska vara säkrat för 10 till 16 A.

När det gäller skåp för icke-europeiska länder måste man kontrollera om den angivna spänningen och strömtyper överensstämmer med elnätet på platsen. Dessa uppgifter finner du på typskylten, bild **8**

Översiktsbild



Slå upp de sista sidorna med bilder. Denna bruksanvisning gäller för flera modeller.

De olika modellernas inredning/utrustning kan variera.

Avvikelser från bilderna kan förekomma.

Bild **1**

- 1 Temperaturreglage/Belysning
- 2 Ljusströmbrytare
- 3 Glashylla i kylutrymmet
- 4 Grönsakslåda
- 5 Dörrfack
- 6 Hylla för stora flaskor

Slå på skåpet

Vrid temperaturreglaget, bild **2**/A, ur läge "0". Skåpet börjar kylas. Belysningen är på när dörren är öppen.

Råd beträffande användningen

Temperaturen i kylutrymmet blir tillfälligt varmare:

- på grund av att dörren öppnats för ofta,
- när större mängder matvaror läggs in,
- när rumstemperaturen är hög.

Ställa in temperaturen

Vrid temperaturreglaget, bild **2**/A, till önskat läge.

I mellanläget blir det ca +4 °C i den kallaste zonen bild **3**

Högre inställning ger kallare temperaturer i kylutrymmet.

Vi rekommenderar:

- att man förvarar känsliga matvaror ej varmare än +4 °C,
- en låg inställning för kortvarig förvaring av matvaror (energispardrift),
- en mellaninställning för långvarig förvaring av matvaror,
- en hög inställning endast tillfälligt när skåpdörren öppnas ofta och när stora mängder matvaror läggs in i kylutrymmet.

Kylkapacitet

Temperaturen i kylutrymmet kan tillfälligt bli högre när en större mängd matvaror eller drycker läggs in i kylan.

Därför bör temperaturväljaren under ca 7 timmar vridas till ett större värde.

Nettovolym

Uppgifter om nettovolym finner du på typskylten i produkten. Bild **8**

Kylutrymme

Kylskåpet är den idealiska förvaringsplatsen för kött, korv, fisk, mejeriprodukter, ägg, färdiglagad mat och bakverk.

Att tänka på när man lägger in varor

- Lägg in färska, oskadade matvaror. På så sätt kvalitet och färskhet bevaras längre.
- Beakta tillverkarens bäst-före-datum eller förbrukningsdatum när det gäller färdigvaror och förpackningar.
- För att bevara arom, färg och färskhet lägg in matvaror väl förpackat eller täckt. Därigenom undvikas smaköverföringar och missfärgning av plastdetaljer i kylutrymmet.
- Låt varma maträtter och drycker svalna först innan du sätter dem i apparaten.

Råd

Undvik kontakt mellan matvaror och bakre vägg. Luftcirkulationen kan annars hämmas.

Matvaror eller förpackningar kan frysa fast i bakre väggen.

Observera temperaturzonerna i kylskåpet

På grund av luftcirkulationen uppstår zoner med olika temperatur i kylskåpet:

- Kallaste zonen finns mellan pilen som är inpräglad på sidan och den underliggande glashyllan. Bild **3**

Råd

Förvara känsliga matvaror i den kallaste zonen (t.ex. fisk, korv, kött).

- Den varmaste zonen är högst upp i dörren.

Råd

Förvara t.ex. hårda ostar och smör i den varmaste zonen. Ost kan på så sätt vidare utveckla sin arom, smöret blir bredbart.

Grönsakslåda

Bild **1**/4

Vid hög luftfuktighet håller sig bladgrönsaker färskare längre. Grönsaker och frukt bör förvaras vid något lägre luftfuktighet.

Luftfuktigheten i grönsakslådan är beroende av mängden lagrade matvaror.

Råd

En för hög luftfuktighet kan leda till att vattendroppar bildas och att grönsakerna ruttnar.

Inredning**Glashyllor**

Bild **4**

Man kan flytta hyllorna inuti skåpet allt efter behov: Lyft hyllan, dra framåt, sänk den och sväng den åt sidan.

Klistermärke ”OK”

(endast vissa modeller)

Med temperaturkontrollen ”OK” kan temperaturer under +4 °C fås fram. Ställ in temperaturen stegvis kallare om inte klistermärket visar ”OK”.

Råd

När skåpet tas i drift kan det dröja upp till 12 timmar innan temperaturen uppnås.

**Korrekt inställning**

Stänga av strömmen och ta skåpet ur drift

Stänga av skåpet

Vrid temperaturreglaget, bild **2**/A, till läge "0". Kylmaskin och belysning stängs av.

Ta skåpet ur drift

När skåpet inte ska användas under en längre tid:

1. Stänga av skåpet.
2. Dra ut stickkontakten ur vägguttaget eller stäng av säkringen.
3. Rengör skåpet.
4. Låt skåpsdörren vara öppen.

Avfrostning

Kylutrymmet har helautomatisk avfrostning

När kylmaskinen går bildas vattendroppar eller rimfrost på kylutrymmets bakre vägg. Detta är helt normalt. Du behöver inte skrapa bort frosten eller torka bort vattendropparna. Kyldelens bakre vägg avfrostas automatiskt. Smältvattnet rinner i smältvattenrännan, bild **5**. Från smältvattenrännan rinner smältvattnet till kylmaskinen där det avdunstar.

Råd

Rännan för smältvatten och dräneringsröret bör alltid hållas rena så att smältvattnet fritt kan rinna undan.

Rengöring och skötsel



Obs

- Använd inga sand-, klor- eller syrehaltiga puts- eller lösningsmedel.
- Använd inga skurande eller repande svampar. På de metalliska ytorna kan det uppstå korrosion.
- Diska aldrig hyllor och lådor i diskmaskinen. Delarna kan deformeras!

Agera på följande sätt:

1. Stäng av apparaten före rengöringen.
2. Dra ut stickkontakten ur vägguttaget eller stäng av säkringen!
3. Ta ut matvarorna och förvara dem på kall plats.
4. Vänta tills frostsiktet har smält bort.
5. Rengör apparaten med en mjuk trasa, ljummet vatten och lite pH-neutralt rengöringsmedel. Tvättvattnet får inte komma in i belysningen.
6. Rengör dörrens tätningslisten endast med klart vatten och torka den därefter ordentligt torrt.
7. Tvättvattnet får inte komma till avdunstingsområdet genom avloppshålet.
8. Efter rengöringen: Anslut och slå på apparaten igen.
9. Lägg åter in matvarorna.

Skåpets interiör

Alla flyttbara delar kan tas ut ur skåpet för rengöring.

Ta ut glashyllorna

Bild **4**

Lyft glashyllorna, dra dem framåt, sänk och dra ut dem åt sidan.

Smältvattenränna

Bild **5**

Rengör regelbundet smältvattenrännan och avloppshålet med en bomullstopp eller liknande så att smältvattnet kan rinna ut.

Ta ut facken i dörren

Bild **6**

Lyft facken uppåt och ta ut dem.

Så här kan du spara energi

- Ställ skåpet i ett torrt rum med god ventilation. Ställ det inte i direkt solljus eller i närheten av en värmekälla (t.ex. element, spis).
Använd vid behov en isolerande skiva.
- Välj nischdjup 560 mm.
Ett mindre nischdjup leder till högre energiförbrukning.
- Låt varma rätter och drycker först svalna innan du lägger in dem i skåpet.
- Lägg djupfrysta varor som ska tina i kylutrymmet för att på så sätt få nytta av kylan för kylning av matvaror.
- Låt skåpdörren stå öppen så kort tid som möjligt.
- Rengör ibland skåpets baksida för att undvika förhöjd strömförbrukning.
- Hur inredningsdetaljerna anordnas har inget inflytande på apparatens energiupptagningen.

Driftsljud

Helt normala ljud

Ett brummande ljud

Motorer går (t. ex. kylaggregat, fläkt).

Ett bubblande, surrande eller gurglande ljud

Kylmedel strömmar genom rören.

Ett klickande ljud

Motor, omkopplare eller magnetventil slår på/av.

Undvika ljudstörningar

Apparaten står ojämnt

Rikta inbyggnadsnischen med hjälp av ett vattenpass. Använd nischens skruvfötter eller lägg något under.

Fack eller avställningsytor vickar eller är fastklämda

Kontrollera att delar som kan tas ut sitter stadigt och inte vickar. Ta eventuellt ut och sätt tillbaka dem på nytt.

Kärl inuti skåpet står för nära varandra

Flytta isär kärlen.

Enklare fel man själv kan åtgärda

Innan du kontaktar Service.

Det är inte alltid nödvändigt att ringa till en serviceverkstad.

Kanske är det bara en småsak som behöver åtgärdas. Prova därför först om felet kan avhjälpas med hjälp av tabellen nedan. Besök av reparatör för icke garantirelaterade åtgärder betalas av den som tillkallar service.

| Fel | Möjlig orsak | Åtgärd |
|---|---|--|
| Belysningen fungerar inte. | Lampan är sönder. | Byt glödlampa. Bild 7 /B <ol style="list-style-type: none"> 1. Stäng av skåpet. 2. Dra ut stickkontakten ur vägguttaget eller skruva ur säkringen. 3. Dra ut ventilationsgallret framåt. 4. Byt glödlampa (ny glödlampa, 220-240 V växelström, sockel E14, Watt se den defekta lampan). |
| | Ljusströmbrytaren har fastnat. | Kontrollera om det går att få ljusströmbrytaren att röra sig. Bild 7 /A |
| Golvet i kylutrymmet är fuktigt. | Smältvattenrännorna eller avloppshålet är igentäppt. | Rengör smältvattenrännorna och dräneringshålet (se avsnittet "Rengöring och skötsel"). Bild 5 |
| I kylutrymmet är det för kallt. | Temperaturreglaget är för högt inställt. | Ställ temperatur-reglaget på en lägre inställning. |
| Kompressorn arbetar allt oftare och längre. | Skåpet har öppnats ofta. | Öppna inte skåpet i onödan. |
| | Ventilationsgallren är övertäckta. | Avlägsna hindren. |
| Skåpet kyler inte. | Temperaturreglaget står i läge "0". | Vrid temperaturreglaget ur läge "0". Bild 2 /A |
| | <ul style="list-style-type: none"> ■ Strömavbrott. ■ Säkringen har löst ut. ■ Stickkontakten sitter inte ordentligt i vägguttaget. | Kontrollera om det finns ström; kontrollera säkringen. |

Service

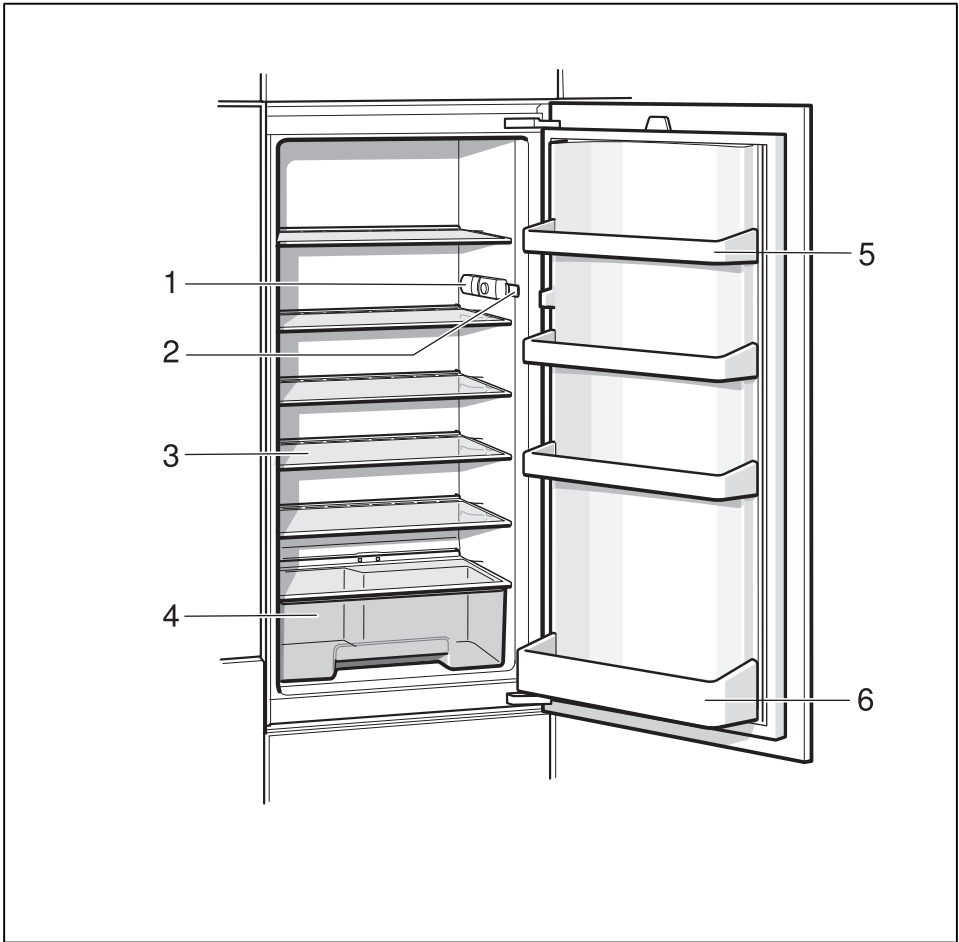
Närmaste serviceverkstad hittar du i telefonkatalogen eller i förteckningen över serviceställen. Vid kontakt med serviceverkstad, uppge alltid ypnummer (E-Nr.) och tillverkningsnummer (FD).

Dessa uppgifter finner du på typskylten. Bild **8**

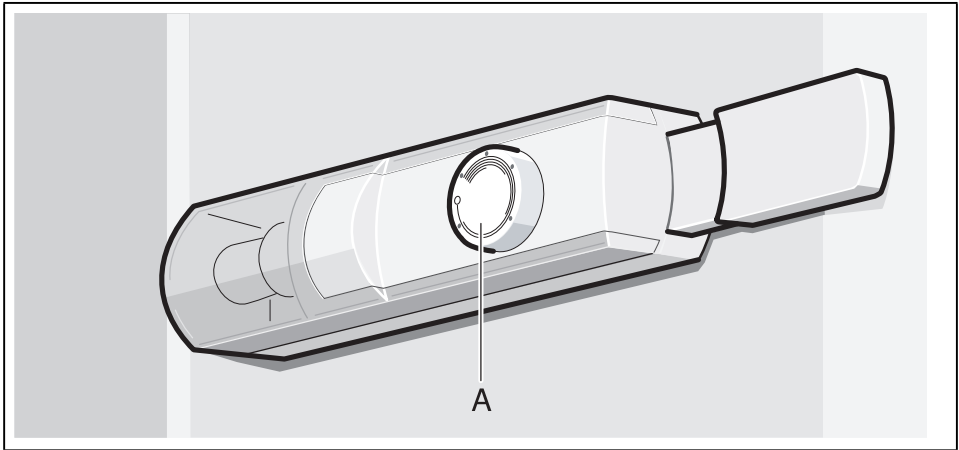
Hjälp oss genom att uppge dessa nummer. På så sätt slipper vi göra onödiga inställelser och du slipper kostnaderna för dessa.

Reparationsuppdrag och råd vid fel

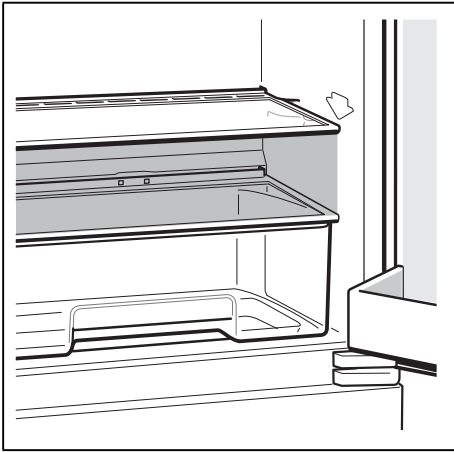
Olika länders kontaktuppgifter hittar du i bifogad förteckning över Serviceställen.



1



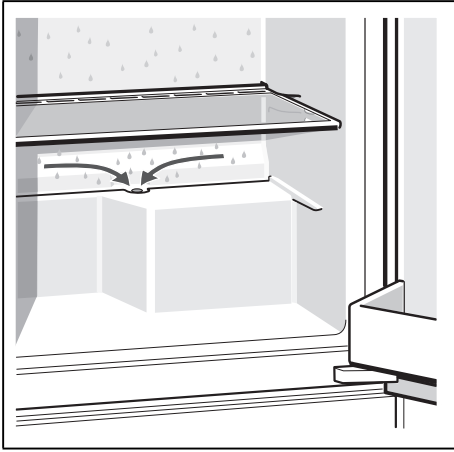
2



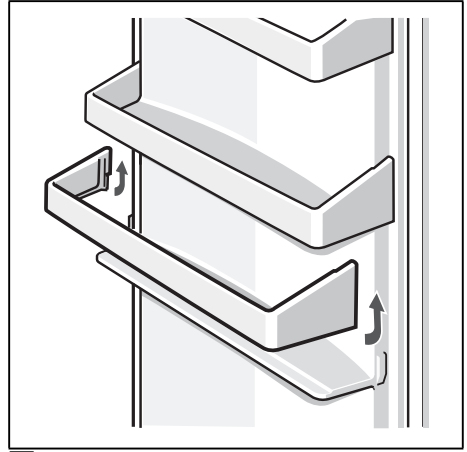
3



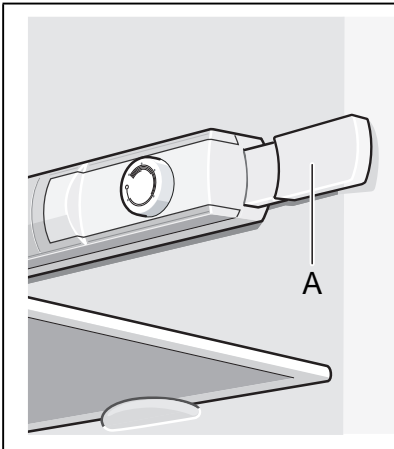
4



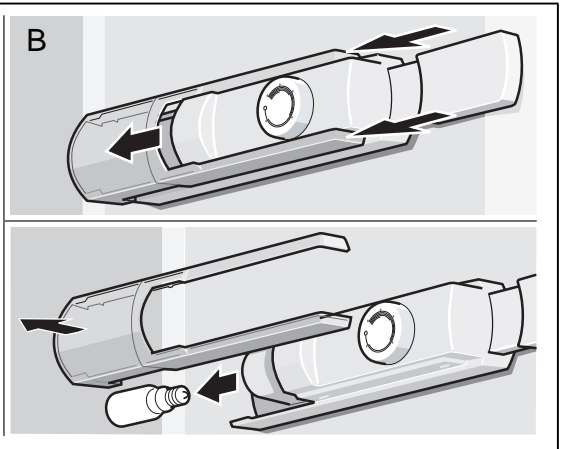
5

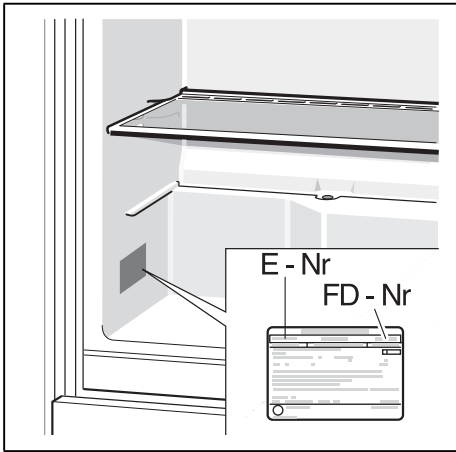


6



7





HK Appliances GmbH
Werkstraße 3
32289 Rödinghausen
Germany



9000975173
sv (9608)