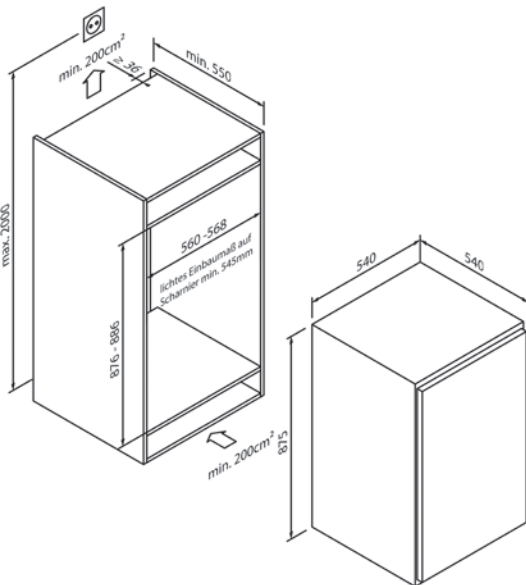




5CK221FE0

EG1720



Design	
Bauart	Einbau
Höhe (in cm)	88

Leistung & Verbrauch	
Energieverbrauch pro Jahr (in kWh)	92
Nutzinhalt gesamt (in Liter)	129
Geräuschwert (in dB A) re 1 pW	39

Bedienkomfort & Ausstattung	
Temperaturregelung / -anzeige	Mechanisch
Innenraumbelichtung	LED

Kühlteil	
Nutzinhalt (in Liter)	129
Abstellflächen aus Sicherheitsglas	4/3 höhenverstellbar
Türabsteller	3
Frischesystem	Frische-Box
Abtauautomatik im Kühlteil	•

Gefriereteil	
Nutzinhalt (in Liter)	-
Gefrierschubladen / Gefrierfach	- / -
Big Box	-
Gefriervermögen (kg in 24 Stunden)	-
Lagerzeit bei Störung (in Stunden)	-
Super Gefrieren	-
No Frost / Low Frost	- / -

Technische Daten	
Energie-Effizienzklasse	E
Festtürtechnik / Schlepptürtechnik	- / •
Türanschlag	Rechts, wechselbar
Anschlusswert	80 W / 220 – 240 V
Absicherung (in A)	10 A
Frequenz (in Hz)	50 Hz
Steckerart	Typ F
Länge Anschlusskabel (in cm)	200 cm
Nettogewicht (in KG)	27 kg
Bruttogewicht (in KG)	30.00 kg
Gerätemaße verpackt (H x B x T)	570 x 560 x 940 cm
Gerätemaße (H x B x T)	87,5 x 54,0 x 54,0 cm
Nischenmaße (H x B x T)	87,6 – 88,6 x 56,0 x 55,0 cm
EAN	4251003107067

Hinweis	
Hinweis	