



**5CK24030**  
**Kühlschrank integrierbar**

- Energie-Effizienz-Klasse: A++
  - Energieverbrauch: 104 kWh/Jahr
  - Energieverbrauch 0.283 kWh/24 Std.
  - Nutzinhalt gesamt: 224 l
  - Kühlraum: 224 l Nutzinhalt
  - Klimaklasse SN-ST
  - Geräuschwert: 37 dB(A) re 1 pW
- Montage**
- Einbau vollintegrierbar
  - Schlepptür
  - Türanschlag rechts, wechselbar
  - Nischenmaße (H x B x T): 122,5 cm x 56,0 cm x 55,0 cm
- Umwelt und Sicherheit**
- Anschlusswert: 90 W
- Komfort**
- Abtau-Automatik im Kühlteil
  - Innenraumbeleuchtung
- Design**
- Reinigungsfreundlicher, heller Innenraum
- Kühlteil**
- 6 Abstellflächen aus Sicherheitsglas, davon 5 höhenverstellbar
  - Transparenter Gemüsebehälter, mit Wellenboden
  - 4 durchgehende Türabsteller
- Maße**
- Gerätemaße ( H x B x T): 122,1 cm x 54,1 cm x 54,2 cm
- Zubehör**
- 1 x Eierablage

**Zubehör**

1 x Eierablage

**Sonderzubehör**

**Verfügbare Farbvarianten**

**Technische Daten**

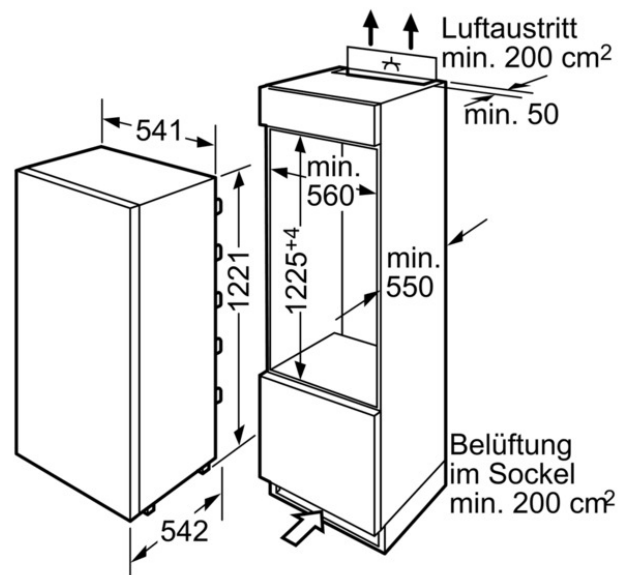
**Ausstattungsmerkmale**  
 Bauform : Einbaugerät  
 Anzahl Verdichter : 1  
 Anzahl unabhängiger Kühlkreisläufe : 1  
 Gerätebreite (mm) : 541  
 Höhe (mm) : 1221  
 Gerätetiefe (mm) : 542  
 Nettogewicht (kg) : 41.000  
 Nischenmaße (mm) : 1225.0 x 560 x 550  
 Dekorrahmen/ - platte : Nicht möglich  
 Türanschlag : rechts wechselbar  
 Anzahl verstellbarer Ablagen-Kühlteil (Stck) : 5  
 Flaschenregale : Nein  
 Frostfree System : kein  
 Innenlüfter : Nein  
 Scharniere wechselbar : Ja  
 Länge Netzkabel (cm) : 230.0  
 Schalleistung (dB(A) re 1 pW) : 37  
 Multi-Flow Air Tower : Nein  
 Energiesparfunktion : Nein  
 Kältetechnik : 1 Kompressor /1  
 Kältekreislauf  
 Superkühlen-Taste : Nein  
 Number of Door Bins - Refrigerator : 0  
 Tür Einstellmöglichkeiten - Kühlen : Nein  
 Tilt-out door bins in fridge : Ja  
 Gallon Storage : Ja  
 Anzahl der Lagerkapazität : 4  
 Anzahl Ablageflächen Kühlen : 6  
 motorisierte Ablage : Nein  
 Material der Ablagen : Glas  
 Tür-Anzeige : Nein

**Verbrauchs- und Anschlusswerte**  
 Anschlusswert (W) : 90  
 Absicherung (A) : 10  
 Spannung (V) : 220-240  
 Frequenz (Hz) : 50  
 Approbationszertifikate : VDE  
 Gerätefarbe : weiß  
 Dekorrahmen/ - platte : Nicht möglich  
 Art der Installation : Vollintegrierbar  
 Schalleistung (dB(A) re 1 pW) : 37  
 Energy Star Qualified : Nein  
 Steckerart : Schuko-/Gardy.m.Erdung  
 Abmessungen des verpackten Gerätes (in) : 51.18 x 24.40 x 25.19  
 Nettogewicht (lbs) : 90  
 Bruttogewicht (lbs) : 98

5CK24030  
 Einbau-Kühlschrank  
 Vorgänger:  
 Vertrieblicher Nachfolger:

EAN-Nr.:  
 4251003100617  
 Vertriebsprogramm:

5CK24030  
Kühlschrank integrierbar



Maße in mm