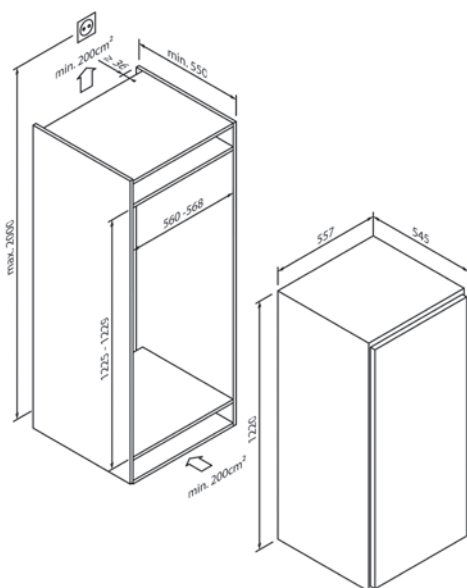




5CK244FD0

EG017300



Design	
Bauart	Einbau
Höhe (in cm)	122,5

Leistung & Verbrauch	
Energieverbrauch pro Jahr (in kWh)	81
Nutzinhalt gesamt (in Liter)	209
Geräuschwert (in dB A) re 1 pW	32

Bedienkomfort & Ausstattung	
Temperaturregelung / -anzeige	Elektronisch / Digital
Innenraumbelichtung	LED

Kühlteil	
Nutzinhalt (in Liter)	209
Abstellflächen aus Sicherheitsglas	5 / 4 höhenverstellbar
Türabsteller	4
Frischesystem	Frische-Box
Abtauautomatik im Kühlteil	•

Gefriereteil	
Nutzinhalt (in Liter)	-
Gefrierschubladen / Gefrierfach	- / -
Big Box	-
Gefriervermögen (kg in 24 Stunden)	-
Lagerzeit bei Störung (in Stunden)	-
Super Gefrieren	-
No Frost / Low Frost	- / -

Technische Daten	
Energie-Effizienzklasse	D
Festtürtechnik / Schlepptürtechnik	• / -
Türanschlag	Rechts, wechselbar
Anschlusswert	90W / 220-240 V
Absicherung (in A)	10 A
Frequenz (in Hz)	50 Hz
Steckerart	Typ F
Länge Anschlusskabel (in cm)	245 cm
Nettogewicht (in KG)	39,5 kg
Bruttogewicht (in KG)	41 kg
Gerätemaße verpackt (H x B x T)	129,0 x 59,6 x 60,8 cm
Gerätemaße (H x B x T)	122,0 x 55,7 x 54,5 cm
Nischenmaße (H x B x T)	122,5-122,9 x 56,0 x 55,0 cm
EAN	4251003108958

Hinweis	
Hinweis	