



Blaupunkt  
5CL220FF0  
Einbau-Kühlautomat

Vorgänger:

Vertrieblicher Nachfolger:

EAN-Nr.:  
4251003105223

Vertriebsprogramm:

## Einbau-Kühlschrank, 88 x 56 cm 5CL220FF0

### Leistung und Verbrauch

- Energieeffizienzklasse: F
- Nutzinhalt gesamt: 150 l
- Nutzinhalt Kühlfächer: 150 l
- Nutzinhalt Tiefkühlfächer: 0 l
- Energieverbrauch / Jahr: 118 kWh/a
- Klimaklasse: SN-ST
- SuperGefrieren: nein
- Geräuscheffizienzklasse / Geräusch-Wert: C / 37 dB
- Auf Basis der Ergebnisse der Normprüfung über 24 Std. Tatsächlicher Verbrauch abhängig von Nutzung/Standort des Geräts.

### Design

- Einbau vollintegrierbar
- Flachscharnier
- Reinigungsfreundlicher, heller Innenraum

### Komfort und Sicherheit

- Abtau-Automatik im Kühlteil
- 1 Kompressor /1 Kältekreislauf
- LED Beleuchtung

### Kühlteil

- 4 Abstellflächen aus Sicherheitsglas, davon 3 höhenverstellbar
- 4 Türabsteller

### Frischhaltesystem

- Transparenter Gemüsebehälter mit Wellenboden

### Technische Informationen

- Türanschlag rechts, wechselbar
- Anschlusswert: Anschlusswert: 90 W
- 220 - 240 V

### Maße

- Nischenmaße (H x B x T): 88.0 cm x 56.0 cm x 55.0 cm
- Gerätmaße ( H x B x T): 87.4 cm x 54.1 cm x 54.2 cm

### Zubehör

- 1 x Eierablage

### Länderspezifische Optionen

## Zubehör

1 x Eierablage

## Sonderzubehör

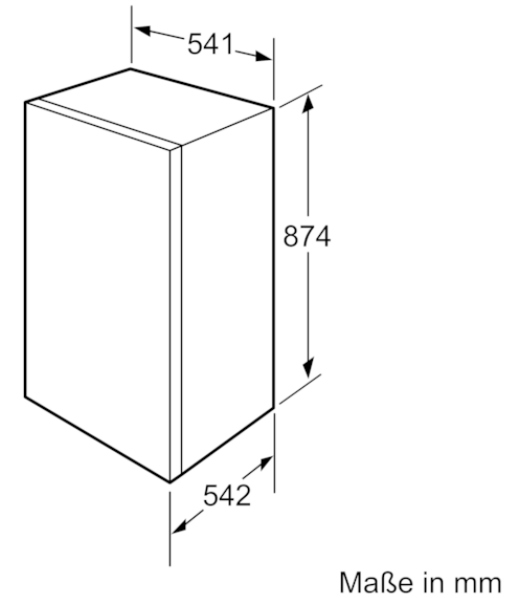
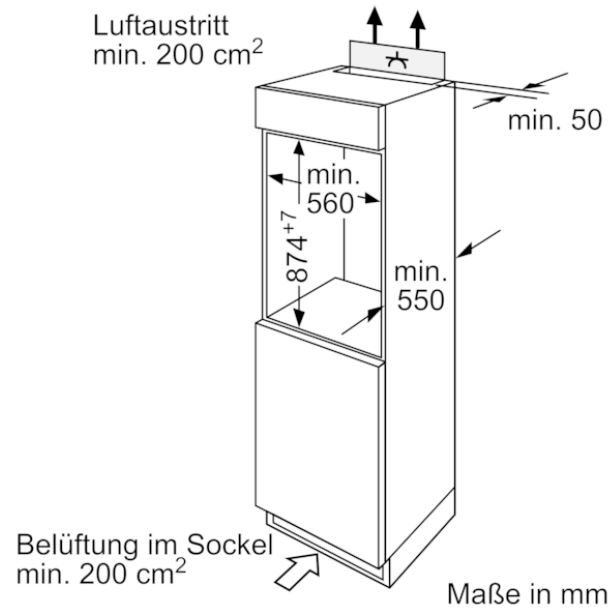
## Technische Daten

### Ausstattungsmerkmale

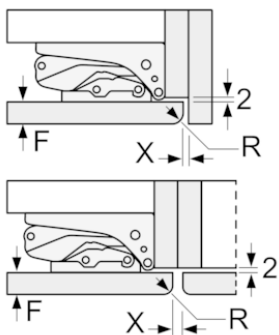
Bauform : Eingebaut  
Anzahl Verdichter : 1  
Anzahl unabhängiger Kühlkreisläufe : 1  
Gerätebreite (mm) : 541  
Höhe (mm) : 874  
Gerätetiefe (mm) : 542  
Nettogewicht (kg) : 32,986  
Nischenmaße (H x B x T) (mm) : 880 x 560 x 550  
Dekorrahmen/ - platte : Nicht möglich  
Türanschlag : rechts wechselbar  
Anzahl verstellbarer Ablagen-Kühlteil (Stck) : 3  
Flaschenregale : Nein  
Frostfree System : Nein  
Innenlüfter : Nein  
Scharniere wechselbar : Ja  
Länge Anschlusskabel (cm) : 230  
Schalleistung (dB(A) re 1 pW) : 37  
Multi-Flow Air Tower : Nein  
Energiesparfunktion : Nein  
Kältetechnik : 1 Kompressor /1  
Kältekreislauf  
Superkühlen-Taste : Nein  
Temperaturkontrollierte Schubalade : Nein  
Luftfeuchtigkeit Kontrollschublade : Nein  
Number of Door Bins - Refrigerator : 4  
Tür Einstellmöglichkeiten - Kühlen : Nein  
Tilt-out door bins in fridge : Ja  
Gallon Storage : Ja  
Anzahl der Lagerkapazität : 1  
Anzahl Ablageflächen Kühlen : 4  
motorisierte Ablage : Nein  
Material der Ablagen : Glas, Holz, Kunststoff, Traggitter  
Tür offen Anzeige Gefrierteil : Nein  
Anschlusswert (W) : 90  
Absicherung (A) : 10  
Spannung (V) : 220-240  
Frequenz (Hz) : 50  
Approbationszertifikate : CE, VDE  
Gerätefarbe : weiß  
Dekorrahmen/ - platte : Nicht möglich  
Art der Installation : Vollintegrierbar  
Schalleistung (dB(A) re 1 pW) : 37  
Energy Star Qualified : Nein  
Steckerart : Schuko-/Gardy.m.Erdung  
Abmessungen des verpackten Gerätes (in) : 37.40 x 24.01 x 24.80  
Nettogewicht (lbs) : 73,000  
Bruttogewicht (lbs) : 78,000

## Verfügbare Farbvarianten

Einbau-Kühlschrank, 88 x 56 cm  
5CL220FF0



Maße in mm  
Empfehlung Spaltmaße für Flachscharnier



	F	R	X
16-19	0-3	2,5	
20	0-1	3	
	2-3	2,5	
21	0-1	3	
	2-3	2,5	
22	0	4	
	1	3,5	
	2-3	3	

Die in der Tabelle empfohlenen Spaltmasse sind einzuhalten, um eine kollisionsfreie Öffnung der Gerätetüre zu gewährleisten und Beschädigungen am Küchenmöbel zu vermeiden.