



**Einbau-Kühlschrank, 102.5 x 56 cm, Flachscharnier  
5CL230FE0**

- E/U-Kühlschränke 1-türig
  - easy Installation
  - Flachscharnier,
- Leistung und Verbrauch**
- Energieeffizienzklasse: E
  - Nutzinhalt gesamt: 165 l
  - Nutzinhalt Kühlfächer: 165 l
  - Nutzinhalt Tiefkühlfächer: 0 l
  - Energieverbrauch / Jahr: 96 kWh/a
  - Klimaklasse: SN-ST

**Design**

- LED Beleuchtung

**Komfort und Sicherheit**

- Elektronische Temperaturregelung über LED ablesbar
- Super-Kühlen

**Kühlteil**

- 4 Abstellflächen aus Sicherheitsglas, davon 3 höhenverstellbar
- 1 durchgehende Türabsteller
- 3 Türabsteller

**Frischhaltesystem**

- Transparenter Gemüsebehälter mit Wellenboden

**Gefrierteil**

**Maße**

- Gerätemaße ( H x B x T): 102.1 cm x 54.1 cm x 54.8 cm
- Nischenmaße (H x B x T): 102.5 cm x 56.0 cm x 55.0 cm

**Technische Informationen**

- Länge des Anschlusskabel: 230 cm
- 220 - 240 V

**Zubehör**

- 3 x Eierablage

**Länderspezifische Optionen**

- Auf Basis der Ergebnisse der Normprüfung über 24 Std. Tatsächlicher Verbrauch abhängig von Nutzung/Standort des Geräts.

**Umwelt und Sicherheit**

**Montage**

**Sonderzubehör**

**Zubehör**

3 x Eierablage

**Zusätzlich erhältliches Zubehör**

**Technische Daten**

**Ausstattungsmerkmale**

Energieeffizienzklasse (EU 2017/1369) : E  
 Durchschnittlicher Energieverbrauch in Kilowattstunden pro Jahr (kWh/a) (EU 2017/1369) : 96  
 Summe der Volumen der Tiefkühlfächer (EU 2017/1369) : 0  
 Summe der Volumen der Kaltlagerfächer (EU 2017/1369) : 165  
 Bauform : Eingebaut  
 Anzahl Verdichter : 1  
 Anzahl unabhängiger Kühlkreisläufe : 1  
 Gerätebreite : 541  
 Höhe : 1021  
 Gerätetiefe : 548  
 Nettogewicht : 42,9  
 Nischenmaße für Installation (H x B x T) : 1025.0 x 560 x 550  
 Dekorrahmen/ - platte : Nicht möglich  
 Türanschlag : rechts wechselbar  
 Anzahl verstellbarer Ablagen-Kühlteil (Stck) : 3  
 Flaschenregale : Nein  
 Frostfree System : Nein  
 Innenlüfter : Nein  
 Scharniere wechselbar : Ja  
 Länge Anschlusskabel : 230  
 Schalleistung : 39  
 Multi-Flow Air Tower : Nein  
 Energiesparfunktion : Nein  
 Kältetechnik : 1 Kompressor /1  
 Kältekreislauf  
 Superkühlen-Taste : Ja  
 Temperaturkontrollierte Schublade : Nein  
 Luftfeuchtigkeit Kontrollschublade : Nein  
 Number of Door Bins - Refrigerator : 3  
 Tür Einstellmöglichkeiten - Kühlen : Nein  
 Tilt-out door bins in fridge : Nein  
 Gallon Storage : Ja  
 Anzahl der Lagerkapazität : 1  
 Anzahl Ablageflächen Kühlen : 4  
 motorisierte Ablage : Nein  
 Material der Ablagen : Glas  
 Tür offen Anzeige Gefrierteil : Nein  
 Spannung : 220-240  
 Frequenz : 50  
 Approbationszertifikate : CE, VDE  
 Gerätefarbe : Nicht zutreffend  
 Dekorrahmen/ - platte : Nicht möglich  
 Art der Installation : Vollintegrierbar  
 Schalleistung : 39  
 Energy Star Qualified : Nein  
 Steckerart : Schuko-/Gardv.m.Erdung

Blaupunkt  
5CL230FE0  
Einbau-Kühlautomat

Vorgänger:

Vertrieblicher Nachfolger:

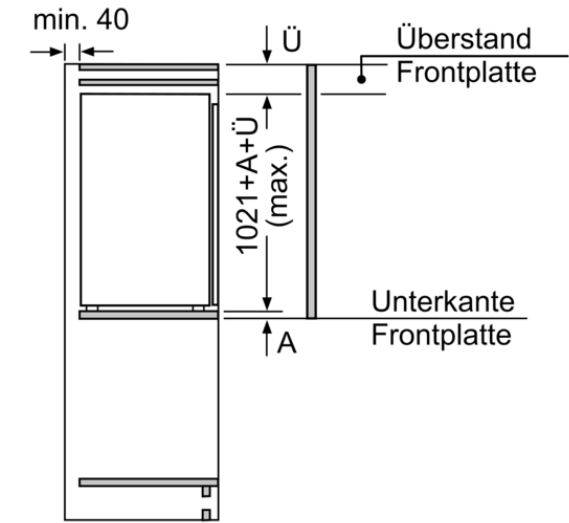
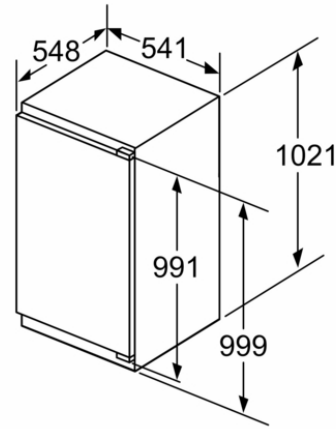
EAN-Nr.:  
4251003107029

Vertriebsprogramm:

Einbau-Kühlschrank, 102.5 x 56 cm, Flachscharnier  
5CL230FE0

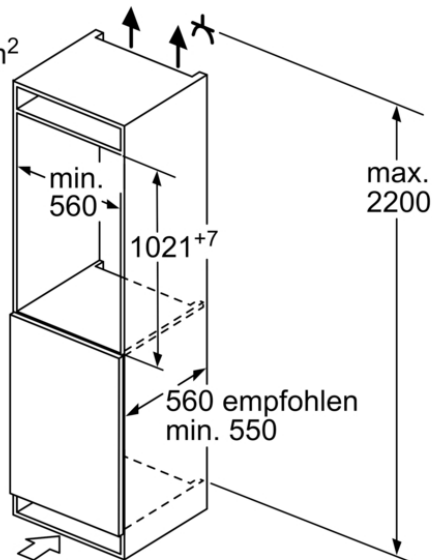


Maße in mm



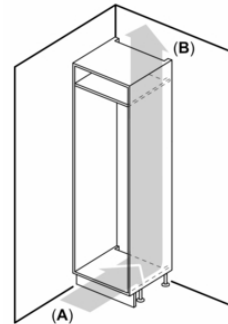
Maße in mm

Luftaustritt  
min. 200 cm<sup>2</sup>

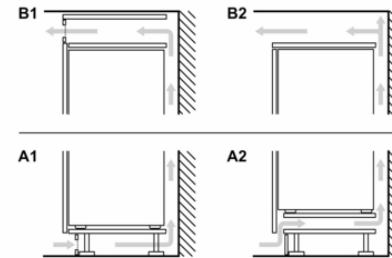


Belüftung  
im Sockel  
min. 200 cm<sup>2</sup>

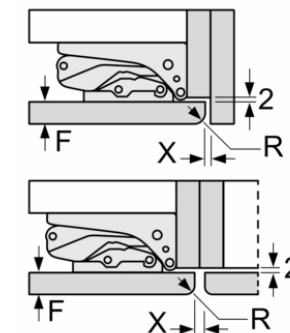
Maße in mm



A: Air inlet  $\geq 200$  cm<sup>2</sup>; Ventilation options  
B: Air outlet  $\geq 200$  cm<sup>2</sup>; Ventilation options



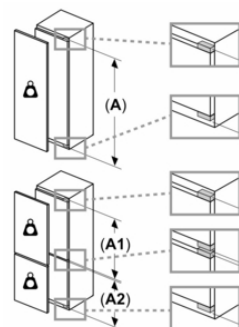
Maße in mm  
Empfehlung Spaltmaße für Flachscharnier



F	R	X
16-19	0-3	2,5
20	0-1	3
	2-3	2,5
21	0-1	3
	2-3	2,5
22	0	4
	1	3,5
	2-3	3

Die in der Tabelle empfohlenen Spaltmasse sind einzuhalten, um eine kollisionsfreie Öffnung der Gerätetüre zu gewährleisten und Beschädigungen am Küchenmöbel zu vermeiden.

Einbau-Kühlschrank, 102.5 x 56 cm, Flachscharnier  
5CL230FE0



### Maximal zulässiges Gewicht der Möbelfronten

Montierte Möbelfronten, die das zulässige Gewicht überschreiten, können zu Beschädigungen und zu Funktionsbeeinträchtigung am Scharnier führen

- Δ Gewicht
- A: Gerätürhöhe inklusiv Scharniere in mm
- B: Ungedämpftes Scharnier, Möbelfront in kg
- C: Gedämpftes Scharnier, Möbelfront in kg

A	B	C
1500-1750	22	22
720-1400	19	19
<b>A1</b>	15	19
<b>A2</b>	15	19