



Blaupunkt
5CL280FF0
Einbau-Kühlautomat

Vorgänger:

Vertrieblicher Nachfolger:

EAN-Nr.:
4251003105346

Vertriebsprogramm:

Einbau-Kühlschrank, 177.5 x 56 cm 5CL280FF0

Leistung und Verbrauch

- Energieeffizienzklasse: F
- Nutzinhalt gesamt: 319 l
- Nutzinhalt Kühlfächer: 319 l
- Nutzinhalt Tiefkühlfächer: 0 l
- Energieverbrauch / Jahr: 144 kWh/a
- Klimaklasse: SN-ST
- SuperGefrieren: nein
- Geräuscheffizienzklasse / Geräusch-Wert: C / 37 dB

Design

- Flachscharnier
- Reinigungsfreundlicher, heller Innenraum
- LED Beleuchtung

Komfort und Sicherheit

- Elektronische Temperaturregelung über LED ablesbar
- 1 Kompressor /1 Kältekreislauf
- Abtau-Automatik im Kühlteil
- Super-Kühlen

Kühlteil

- 7 Abstellflächen aus Sicherheitsglas, davon 6 höhenverstellbar
- 6 Türabsteller

Frischhaltesystem

- 2 transparente Gemüsebehälter

Maße

- Nischenmaße (H x B x T): 177.5 cm x 56.0 cm x 55.0 cm
- Gerätemaße (H x B x T): 177.2 cm x 54.1 cm x 54.5 cm

Technische Informationen

- Türanschlag rechts, wechselbar
- Anschlusswert: Anschlusswert: 90 W
- 220 - 240 V

Zubehör

- 2 x Eierablage

Länderspezifische Optionen

- Auf Basis der Ergebnisse der Normprüfung über 24 Std. Tatsächlicher Verbrauch abhängig von Nutzung/Standort des Geräts.

Umwelt und Sicherheit

Montage

Zubehör

2 x Eierablage

Sonderzubehör

- KSZ10020 Flaschenablage

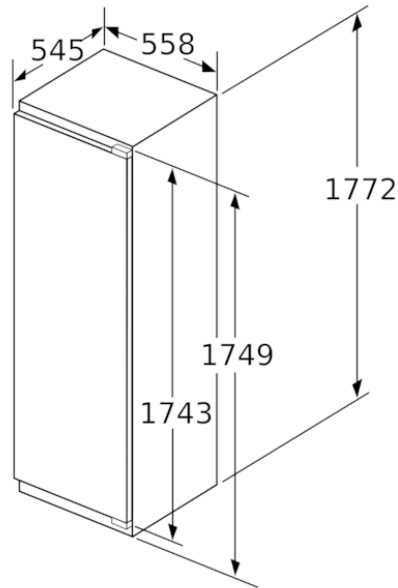
Verfügbare Farbvarianten

Technische Daten

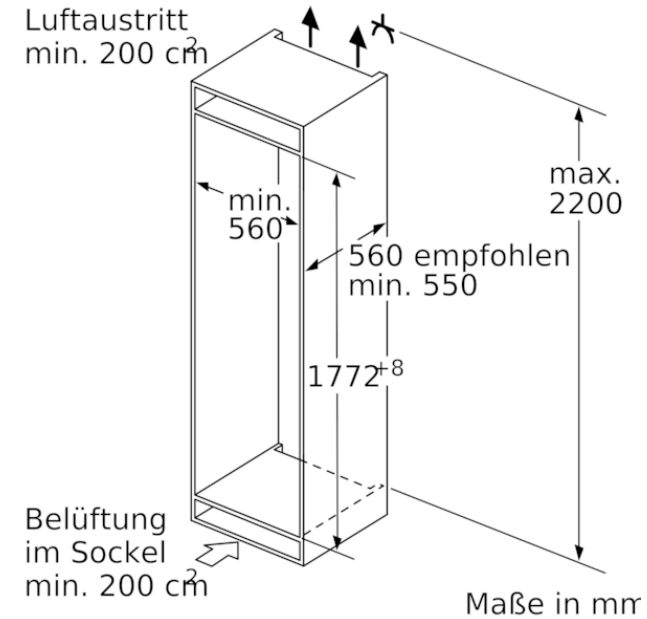
Ausstattungsmerkmale

Bauform : Eingebaut
Anzahl Verdichter : 1
Anzahl unabhängiger Kühlkreisläufe : 1
Gerätebreite (mm) : 541
Höhe (mm) : 1772
Gerätetiefe (mm) : 545
Nettogewicht (kg) : 59,953
Nischenmaße (H x B x T) (mm) : 1775.0 x 560 x 550
Dekorrahmen/ - platte : Nicht möglich
Türanschlag : rechts wechselbar
Anzahl verstellbarer Ablagen-Kühlteil (Stck) : 6
Flaschenregale : Nein
Frostfree System : Nein
Innenlüfter : Nein
Scharniere wechselbar : Ja
Länge Anschlusskabel (cm) : 230
Schalleistung (dB(A) re 1 pW) : 37
Multi-Flow Air Tower : Nein
Energiesparfunktion : Nein
Kältetechnik : 1 Kompressor /1 Kältekreislauf
Superkühlen-Taste : Ja
Temperaturkontrollierte Schubalde : Nein
Luftfeuchtigkeit Kontrollschublade : Nein
Number of Door Bins - Refrigerator : 6
Tür Einstellmöglichkeiten - Kühlen : Nein
Tilt-out door bins in fridge : Ja
Gallon Storage : Ja
Anzahl der Lagerkapazität : 2
Anzahl Ablageflächen Kühlen : 7
motorisierte Ablage : Nein
Material der Ablagen : Glas, Kunststoff
Tür offen Anzeige Gefrierenteil : Nein
Anschlusswert (W) : 90
Absicherung (A) : 10
Spannung (V) : 220-240
Frequenz (Hz) : 50
Approbatonszertifikate : CE, VDE
Gerätefarbe : Nicht zutreffend
Dekorrahmen/ - platte : Nicht möglich
Art der Installation : Vollintegrierbar
Schalleistung (dB(A) re 1 pW) : 37
Energy Star Qualified : Nein
Steckerart : Schuko-/Gardy.m.Erdung
Abmessungen des verpackten Gerätes (in) : 72.44 x 24.40 x 25.19
Nettogewicht (lbs) : 132,000
Bruttogewicht (lbs) : 144,000

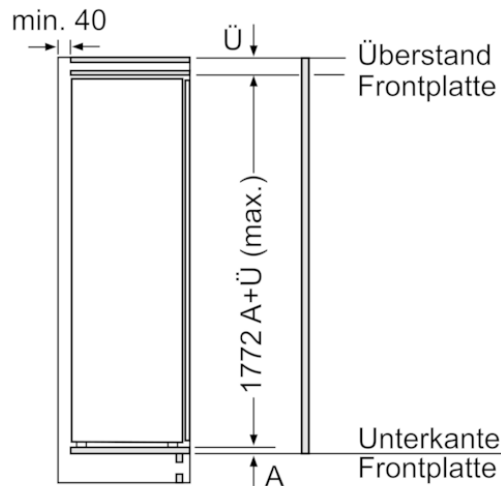
Einbau-Kühlschrank, 177.5 x 56 cm
5CL280FF0



Maße in mm

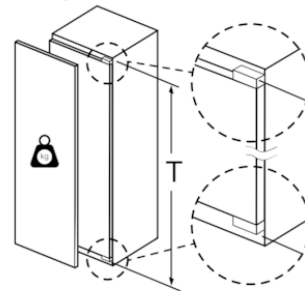


Maße in mm



Maße in mm

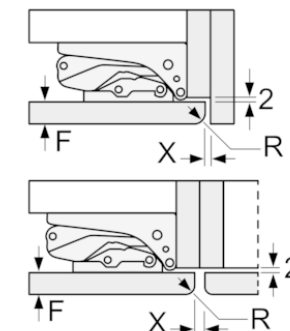
Maximal zulässiges Gewicht der Möbelfronten



Montierte Möbeltüren, die das zulässige Gewicht überschreiten, können zu Beschädigungen und zu Funktionsbeeinträchtigung am Scharnier führen.

T: Gerätetürhöhe inklusive Scharniere in mm:	ungedämpftes Scharnier, Tür in kg:	gedämpftes Scharnier, Tür in kg:
1500-1750	22	22

Maße in mm
Empfehlung Spaltmaße für Flachscharnier



F	R	X
16-19	0-3	2,5
20	0-1	3
	2-3	2,5
21	0-1	3
	2-3	2,5
22	0	4
	1	3,5
	2-3	3

Die in der Tabelle empfohlenen Spaltmasse sind einzuhalten, um eine kollisionsfreie Öffnung der Gerätetüre zu gewährleisten und Beschädigungen am Küchenmöbel zu vermeiden.