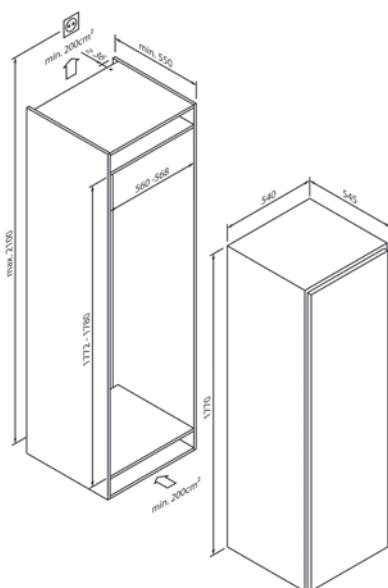




5CL288FD0

EG017790



Diseño	
Tipo de montaje	Montaje
Altura (en cm)	178

Potencia y consumo	
Consumo de energía anual (en kWh)	89
Volumen útil total (en litros)	294
Nivel de ruido (en dB A) re 1 pW	39

Comodidad de manejo y equipamiento	
Regulación / indicación de temperatura	Electrónica / Digital
Iluminación interior	LED

Compartimento frigorífico	
Volumen útil (en litros)	294
Baldas de vidrio de seguridad	5 / 4 regulables en altura
Estantes en la puerta	5 / 1 regulables en altura
Sistema de frescura	Fresh Box
Descongelación automática en el compartimento frigorífico	•

Compartimento congelador	
Volumen útil (en litros)	-
Cajones de congelación / compartimento congelador	- / -
Big Box	-
Capacidad de congelación (kg en 24 horas)	-
Tiempo de almacenamiento en caso de avería (en horas)	-
Supercongelación	-
No Frost / Low Frost	- / -

Datos técnicos	
Clase de eficiencia energética	D
Tecnología de puerta fija / tecnología de puerta corredera	• / -
Lado de bisagra	Derecha, intercambiable
Potencia conectada	90W/220-240 V
Protección por fusible (en A)	10 A
Frecuencia (en Hz)	50 Hz
Tipo de enchufe	Tipo F
Longitud del cable de conexión (en cm)	220 cm
Peso neto (en KG)	49,5 kg
Peso bruto (en KG)	53,0 kg
Dimensiones del electrodoméstico embalado (Al x An x P)	183,4 x 57,7 x 58,4 cm
Dimensiones del electrodoméstico (Al x An x P)	177,0 x 54,0 x 54,5 cm
Dimensiones del hueco (Al x An x P)	177,5 x 56,0 x 55,0 cm
EAN	4251003109313

Nota	
Nota	