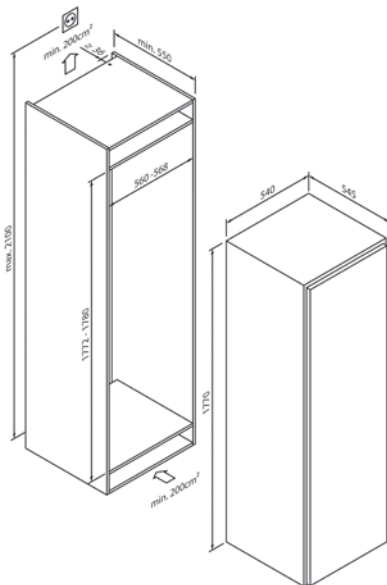




5CL288FD0

EG017790



Design	
Tipo di costruzione	Incasso
Altezza (in cm)	178

Potenza e consumo	
Consumo energetico all'anno (in kWh)	89
Capacità netta totale (in litri)	294
Livello di rumorosità (in dB A) re 1 pW	39

Comandi e dotazione	
Regolatore / Indicatore di temperatura	Elettronico / Digitale
Illuminazione interna	LED

Frigorifero	
Capacità netta (in litri)	294
Ripiani in vetro di sicurezza	5 di cui 4 regolabili in altezza
Balconcino	5 di cui 1 regolabili in altezza
Sistema di freschezza	Fresh Box
Scongelamento automatico nel frigorifero	•

Congelatore	
Capacità netta (in litri)	-
Cassetti congelatore / Scomparto congelatore	- / -
Big Box	-
Capacità di congelamento (kg in 24 ore)	-
Tempo di conservazione in caso di guasto (in ore)	-
Super congelamento	-
No Frost / Low Frost	- / -

Dati tecnici	
Classe di efficienza energetica	D
Tecnologia porta fissa / porta a trascinamento	• / -
Battuta sportello	A destra, alternabile
Potenza installata	90W/220-240 V
Protezione con fusibile (in A)	10 A
Frequenza (in Hz)	50 Hz
Tipo di spina	Tipo F
Lunghezza del cavo di attacco (in cm)	220 cm
Peso netto (in KG)	49,5 kg
Peso lordo (in KG)	53,0 kg
Dimensioni dell'elettrodomestico confezionato (A x L x P)	183,4 x 57,7 x 58,4 cm
Dimensioni dell'elettrodomestico (A x L x P)	177,0 x 54,0 x 54,5 cm
Dimensioni nicchia (A x L x P)	177,5 x 56,0 x 55,0 cm
EAN	4251003109313

Nota	
Nota	