



Blaupunkt  
5CN210FF0  
Einbau-Kühlautomat

Vorgänger:

Vertrieblicher Nachfolger:

EAN-Nr.:  
4251003105377

Vertriebsprogramm:

## Unterbau-Kühlschrank, 82 x 60 cm 5CN210FF0

### Leistung und Verbrauch

- Energieeffizienzklasse: F
- Nutzinhalt gesamt: 137 l
- Nutzinhalt Kühlfächer: 137 l
- Nutzinhalt Tiefkühlfächer: 0 l
- Energieverbrauch / Jahr: 114 kWh/a
- Klimaklasse: SN-ST
- SuperGefrieren: nein
- Geräuscheffizienzklasse / Geräusch-Wert: C / 38 dB
- Auf Basis der Ergebnisse der Normprüfung über 24 Std. Tatsächlicher Verbrauch abhängig von Nutzung/Standort des Geräts.

### Design

- Be- und Entlüftung im Sockelbereich, kein Ausschnitt in der Arbeitsplatte erforderlich
- Reinigungsfreundlicher, heller Innenraum
- LED Beleuchtung

### Komfort und Sicherheit

- Drehwähler für Temperaturregelung
- 1 Kompressor /1 Kältekreislauf
- Abtau-Automatik im Kühlteil
- 

### Kühlteil

- 3 Abstellflächen aus Sicherheitsglas, davon 2 höhenverstellbar
- 1 Flaschenabsteller, 2 Türabsteller
- davon 1 Flaschenhalter mit extra tiefen Türabsteller

### Frischhaltesystem

- 2 transparente Gemüsebehälter

### Technische Informationen

- Höhenverstellbare FüÙe vorne
- Türanschlag rechts, wechselbar
- Anschlusswert: Anschlusswert: 90 W
- 220 - 240 V

### MaÙe

- NischenmaÙe (H x B x T): 82.0 cm x 60.0 cm x 55.0 cm
- GerätemaÙe ( H x B x T): 82.0 cm x 59.8 cm x 54.8 cm

### Zubehör

- 1 x Eierablage

### Sonderzubehör

### Länderspezifische Optionen

## Zubehör

- 1 x Eierablage

## Sonderzubehör

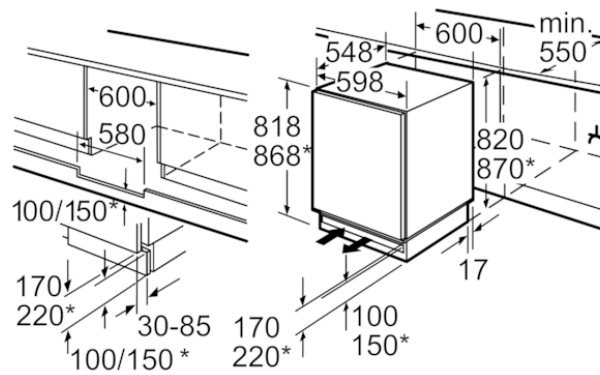
## Verfügbare Farbvarianten

## Technische Daten

### Ausstattungsmerkmale

Bauform : Eingebaut  
Anzahl Verdichter : 1  
Anzahl unabhängiger Kühlkreisläufe : 1  
Gerätebreite (mm) : 598  
Höhe (mm) : 820  
Gerätetiefe (mm) : 548  
Nettogewicht (kg) : 34,001  
NischenmaÙe (H x B x T) (mm) : 820 x 600 x 550  
Dekorrahmen/ - platte : Möglich mit Zubehör  
Türanschlag : rechts wechselbar  
Anzahl verstellbarer Ablagen-Kühlteil (Stck) : 2  
Flaschenregale : Nein  
Frostfree System : Nein  
Innenlüfter : Nein  
Scharniere wechselbar : Ja  
Länge Anschlusskabel (cm) : 230  
Schalleistung (dB(A) re 1 pW) : 38  
Multi-Flow Air Tower : Nein  
Energiesparfunktion : Nein  
Kältetechnik : 1 Kompressor /1 Kältekreislauf  
Superkühlen-Taste : Nein  
Temperaturkontrollierte Schublade : Nein  
Luftfeuchtigkeit Kontrollschublade : Nein  
Number of Door Bins - Refrigerator : 3  
Tür Einstellmöglichkeiten - Kühlen : Nein  
Tilt-out door bins in fridge : Ja  
Gallon Storage : Ja  
Anzahl der Lagerkapazität : 1  
Anzahl Ablageflächen Kühlen : 3  
motorisierte Ablage : Nein  
Material der Ablagen : Glas, Kunststoff  
Tür offen Anzeige Gefrierenteil : Nein  
Anschlusswert (W) : 90  
Absicherung (A) : 10  
Spannung (V) : 220-240  
Frequenz (Hz) : 50  
Approbationszertifikate : CE, VDE  
Gerätefarbe : Nicht zutreffend  
Dekorrahmen/ - platte : Möglich mit Zubehör  
Art der Installation : Unterbaugeräte  
Schalleistung (dB(A) re 1 pW) : 38  
Energy Star Qualified : Nein  
Steckerart : Schuko-/Gardy.m.Erdung  
Abmessungen des verpackten Gerätes (in) : 35.03 x 26.37 x 24.40  
Nettogewicht (lbs) : 75,000  
Bruttogewicht (lbs) : 82,000

Unterbau-Kühlschrank, 82 x 60 cm  
5CN210FF0

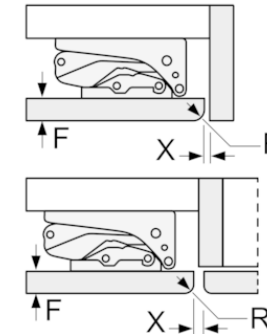


\* variabler Sockel/  
Unterbauhöhe

Platz für elektrischen Anschluß seitlich rechts  
oder links neben dem Gerät. Be- und  
Entlüftung im Sockel.

Maße in mm

Maße in mm  
Empfehlung Spaltmaße für Flachscharnier



F	R	X
16-19	0-3	2,5
20	0-1	3
	2-3	2,5
21	0-1	3
	2-3	2,5
22	0	4
	1	3,5
	2-3	3

Die in der Tabelle empfohlenen Spaltmasse  
sind einzuhalten, um eine kollisionsfreie  
Öffnung der Gerätetüre zu gewährleisten und  
Beschädigungen am Küchenmöbel  
zu vermeiden.