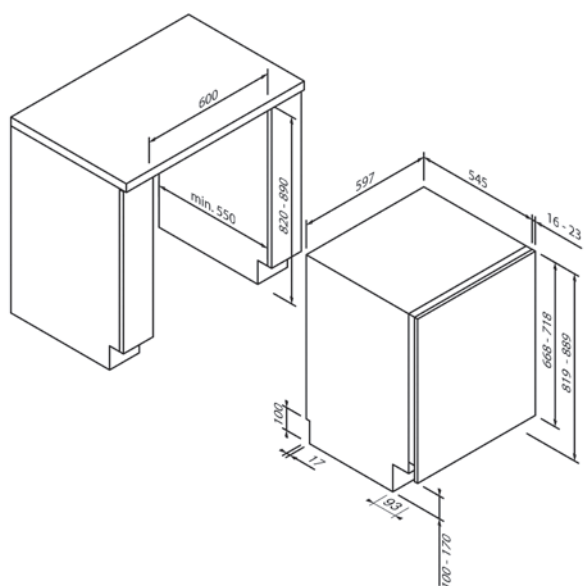




5CN224FD0

EG017000



Design	
Bauart	Unterbau
Höhe (in cm)	82
Leistung & Verbrauch	
Energieverbrauch pro Jahr (in kWh)	75
Nutzinhalt gesamt (in Liter)	144
Geräuschwert (in dB A) re 1 pW	39
Bedienkomfort & Ausstattung	
Temperaturregelung / -anzeige	Elektronisch / Digital
Innenraumbelichtung	LED
Kühlteil	
Nutzinhalt (in Liter)	144
Abstellflächen aus Sicherheitsglas	4/3 höhenverstellbar
Türabsteller	3
Frischesystem	Frische-Box
Abtauautomatik im Kühlteil	•
Gefriereteil	
Nutzinhalt (in Liter)	-
Gefrierschubladen / Gefrierfach	- / -
Big Box	-
Gefriervermögen (kg in 24 Stunden)	-
Lagerzeit bei Störung (in Stunden)	-
Super Gefrieren	-
No Frost / Low Frost	- / -
Technische Daten	
Energie-Effizienzklasse	D
Festtürtechnik / Schlepptürtechnik	• / -
Türanschlag	Rechts, wechselbar
Anschlusswert	90W / 220 V
Absicherung (in A)	10 A
Frequenz (in Hz)	50 Hz
Steckerart	Typ F
Länge Anschlusskabel (in cm)	245 cm
Nettogewicht (in KG)	32 kg
Bruttogewicht (in KG)	32,8 kg
Gerätemaße verpackt (H x B x T)	88,0 x 63,2 x 61,5 cm
Gerätemaße (H x B x T)	81,9 x 59,7 x 54,5 cm
Nischenmaße (H x B x T)	82,0-89,0 x 60,0 x 55,0 cm
EAN	4251003109016
Hinweis	
Hinweis	Lieferbar ab März 2025