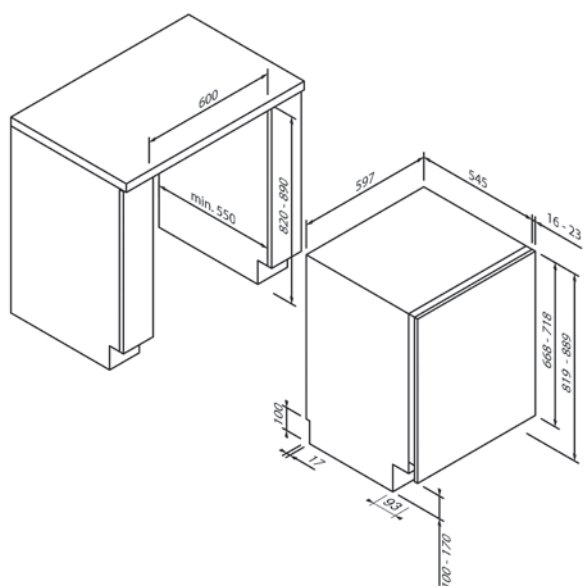




5CN224FD0

EG017000



Diseño	
Tipo de montaje	Bajo encimera
Altura (en cm)	82
Potencia y consumo	
Consumo de energía anual (en kWh)	75
Volumen útil total (en litros)	144
Nivel de ruido (en dB A) re 1 pW	39
Comodidad de manejo y equipamiento	
Regulación / indicación de temperatura	Electrónica / Digital
Iluminación interior	LED
Compartimento frigorífico	
Volumen útil (en litros)	144
Baldas de vidrio de seguridad	4/3 regulables en altura
Estantes en la puerta	3
Sistema de frescura	Fresh Box
Descongelación automática en el compartimento frigorífico	•
Compartimento congelador	
Volumen útil (en litros)	-
Cajones de congelación / compartimento congelador	- / -
Big Box	-
Capacidad de congelación (kg en 24 horas)	-
Tiempo de almacenamiento en caso de avería (en horas)	-
Supercongelación	-
No Frost / Low Frost	- / -
Datos técnicos	
Clase de eficiencia energética	D
Tecnología de puerta fija / tecnología de puerta corredera	• / -
Lado de bisagra	Derecha, intercambiable
Potencia conectada	90W / 220 V
Protección por fusible (en A)	10 A
Frecuencia (en Hz)	50 Hz
Tipo de enchufe	Tipo F
Longitud del cable de conexión (en cm)	245 cm
Peso neto (en KG)	32 kg
Peso bruto (en KG)	32,8 kg
Dimensiones del electrodoméstico embalado (Al x An x P)	88,0 x 63,2 x 61,5 cm
Dimensiones del electrodoméstico (Al x An x P)	81,9 x 59,7 x 54,5 cm
Dimensiones del hueco (Al x An x P)	82,0-89,0 x 60,0 x 55,0 cm
EAN	4251003109016

Nota	
Nota	Lieferbar ab März 2025