



Blaupunkt
5CP21020
Einbau-Kühlautomat

Vorgänger:

Vertrieblicher Nachfolger:

EAN-Nr.:
4251003102185

Vertriebsprogramm:

5CP21020 Unterbau-Kühlschrank

Leistung und Verbrauch

- Energie-Effizienz-Klasse: A+
- Energieverbrauch: 178 kWh/Jahr
- Nutzinhalt Gesamt: 123 l
- Geräuschwert: 38 dB(A) re 1 pW

Design

- Be- und Entlüftung im Sockelbereich, kein Ausschnitt in der Arbeitsplatte erforderlich
- Reinigungsfreundlicher, heller Innenraum
- Helle Innenraumbeleuchtung im Kühlteil

Komfort und Sicherheit

- Elektromechanische Temperaturregelung
- Abtau-Automatik im Kühlteil
- 1 Kompressor / 1 Kältekreislauf
- Türschließhilfe

Kühlteil

- Nutzinhalt Kühlen Gesamt: 108 l
- 2 Abstellflächen aus Sicherheitsglas, davon 1 höhenverstellbar
- 1 Türabsteller groß, 2 Türabsteller klein
- Flaschenhalter im extra tiefen Türabsteller

Frischhaltesystem

- 2 transparente Gemüsebehälter

Gefrierfach

- Nutzinhalt **** Gefrieren: 15 l
- Gefriervermögen: 2 kg/24 h
- Lagerzeit bei Störung: 10 h
- 1 Gefrierfach mit Klappe

Technische Information

- Höhenverstellbare FüÙe vorne
- Türanschlag rechts, wechselbar
- Anschlusswert: 90 W
- Nennspannung: 220 - 240 V
- Klimaklasse: SN-ST

MaÙe

- NischenmaÙe (H x B x T): 82,0 cm x 60,0 cm x 55,0 cm
- GerätemaÙe (H x B x T): 82,0 cm x 59,8 cm x 54,8 cm

Zubehör

- 1 x Eierablage, 1 x Eisdüfelschale

Allgemeine Information

Länderspezifische Optionen

Zubehör

1 x Eierablage, 1 x Eisdüfelschale

Sonderzubehör

Verfügbare Farbvarianten

Technische Daten

Ausstattungsmerkmale

Bauform : Eingebaut
Anzahl Verdichter : 1
Anzahl unabhängiger Kühlkreisläufe : 1
Gerätebreite (mm) : 598
Höhe (mm) : 820
Gerätetiefe (mm) : 548
Nettogewicht (kg) : 33,0
NischenmaÙe (mm) : 820 x 600 x 550
Dekorrahmen/ - platte : Möglich mit Zubehör

Türanschlag : rechts wechselbar
Anzahl verstellbarer Ablagen-Kühlteil (Stck) : 1

Flaschenregale : Nein

Frostfree System : Nein

Innenlüfter : Nein

Scharniere wechselbar : Ja

Länge Netzkabel (cm) : 230

Schalleistung (dB(A) re 1 pW) : 38

Multi-Flow Air Tower : Nein

Energiesparfunktion : Nein

Kältetechnik : 1 Kompressor /1

Kältekreislauf

Superkühlen-Taste : Nein

Number of Door Bins - Refrigerator : 3

Tür Einstellmöglichkeiten - Kühlen : Nein

Tilt-out door bins in fridge : Ja

Gallon Storage : Ja

Anzahl der Lagerkapazität : 1

Anzahl Ablageflächen Kühlen : 2

motorisierte Ablage : Nein

Material der Ablagen : Glas

Tür offen Anzeige Gefrierfach : Nein

Verbrauchs- und Anschlusswerte

Anschlusswert (W) : 90

Absicherung (A) : 10

Spannung (V) : 220-240

Frequenz (Hz) : 50

Lagerung bei Stromausfall (h) : 10

Approbationszertifikate : VDE

Gerätefarbe : weiß

Dekorrahmen/ - platte : Möglich mit Zubehör

Art der Installation : Unterbaugerät

Schalleistung (dB(A) re 1 pW) : 38

Energy Star Qualified : Nein

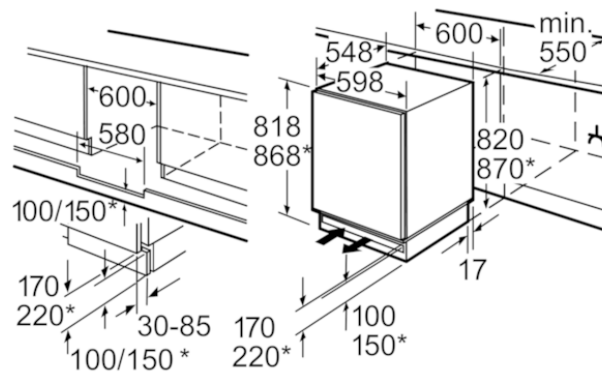
Steckerart : Schuko-/Gardym.Erdung

Abmessungen des verpackten Gerätes (in) : 35.03 x 26.37 x 24.40

Nettogewicht (lbs) : 73

Bruttogewicht (lbs) : 79

5CP21020
 Unterbau-Kühlschrank



* variabler Sockel/
 Unterbauhöhe

Platz für elektrischen Anschluß seitlich
 rechts oder links neben dem Gerät.
 Be- und Entlüftung im Sockel.

Maße in mm