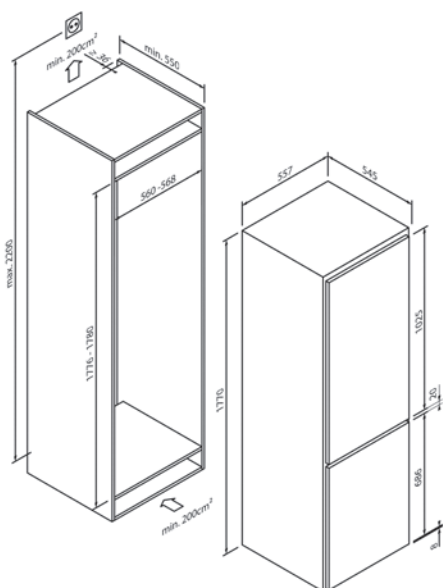




5CR284FD0

EG017780



Diseño	
Tipo de montaje	Montaje
Altura (en cm)	178
Potencia y consumo	
Consumo de energía anual (en kWh)	179
Volumen útil total (en litros)	250
Nivel de ruido (en dB A) re 1 pW	34
Comodidad de manejo y equipamiento	
Regulación / indicación de temperatura	Electrónica / Digital
Iluminación interior	LED
Compartimento frigorífico	
Volumen útil (en litros)	182
Baldas de vidrio de seguridad	4/3 regulables en altura
Estantes en la puerta	5
Sistema de frescura	0 °C Box
Descongelación automática en el compartimento frigorífico	•
Compartimento congelador	
Volumen útil (en litros)	68
Cajones de congelación / compartimento congelador	3/-
Big Box	-
Capacidad de congelación (kg en 24 horas)	7
Tiempo de almacenamiento en caso de avería (en horas)	7
Supercongelación	•
No Frost / Low Frost	•/-
Datos técnicos	
Clase de eficiencia energética	D
Tecnología de puerta fija / tecnología de puerta corredera	•/-
Lado de bisagra	Derecha, intercambiable
Potencia conectada	90W / 220-240 V
Protección por fusible (en A)	10 A
Frecuencia (en Hz)	50 Hz
Tipo de enchufe	Tipo F
Longitud del cable de conexión (en cm)	245 cm
Peso neto (en KG)	67,0 kg
Peso bruto (en KG)	69,0 kg
Dimensiones del electrodoméstico embalado (Al x An x P)	184,0 x 59,6 x 60,8 cm
Dimensiones del electrodoméstico (Al x An x P)	177,0 x 55,7 x 54,5 cm
Dimensiones del hueco (Al x An x P)	177,6-178,0 x 56,0 x 54,5 cm
EAN	4251003108927

Nota	
Nota	