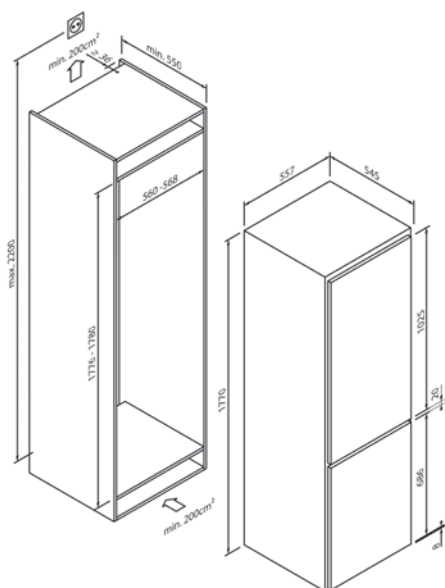




5CR284FD0

EG017780



| Design | |
|---|----------------------------------|
| Tipo di costruzione | Incasso |
| Altezza (in cm) | 178 |
| Potenza e consumo | |
| Consumo energetico all'anno (in kWh) | 179 |
| Capacità netta totale (in litri) | 250 |
| Livello di rumorosità (in dB A) re 1 pW | 34 |
| Comandi e dotazione | |
| Regolatore / Indicatore di temperatura | Elettronico / Digitale |
| Illuminazione interna | LED |
| Frigorifero | |
| Capacità netta (in litri) | 182 |
| Ripiani in vetro di sicurezza | 4 di cui 3 regolabili in altezza |
| Balconcino | 5 |
| Sistema di freschezza | 0 °C Box |
| Scongelamento automatico nel frigorifero | • |
| Congelatore | |
| Capacità netta (in litri) | 68 |
| Cassetti congelatore / Scomparto congelatore | 3 / - |
| Big Box | - |
| Capacità di congelamento (kg in 24 ore) | 7 |
| Tempo di conservazione in caso di guasto (in ore) | 7 |
| Super congelamento | • |
| No Frost / Low Frost | • / - |
| Dati tecnici | |
| Classe di efficienza energetica | D |
| Tecnologia porta fissa / porta a trascinamento | • / - |
| Battuta sportello | A destra, alternabile |
| Potenza installata | 90W / 220-240 V |
| Protezione con fusibile (in A) | 10 A |
| Frequenza (in Hz) | 50 Hz |
| Tipo di spina | Tipo F |
| Lunghezza del cavo di attacco (in cm) | 245 cm |
| Peso netto (in KG) | 67,0 kg |
| Peso lordo (in KG) | 69,0 kg |
| Dimensioni dell'elettrodomestico confezionato (A x L x P) | 184,0 x 59,6 x 60,8 cm |
| Dimensioni dell'elettrodomestico (A x L x P) | 177,0 x 55,7 x 54,5 cm |
| Dimensioni nicchia (A x L x P) | 177,6-178,0 x 56,0 x 54,5 cm |
| EAN | 4251003108927 |
| Nota | |
| Nota | |