



Blaupunkt  
5CR28630  
Einbau-Kühl-Gefrierkombination  
  
Vorgänger:  
  
Vertrieblicher Nachfolger:

EAN-Nr.:  
Vertriebsprogramm:

## 5CR28630 NoFrost , Einbau-Kühl-/Gefrier-Kombination Flachscharnier

### Leistung und Verbrauch

- Energie-Effizienz-Klasse: A++
- Energieverbrauch: 222 kWh/Jahr
- Nutzinhalt Gesamt: 255 l
- Geräuschwert: 39 dB(A) re 1 pW

### Design

- Integrierbar, Flachscharnier
- LED Beleuchtung im Kühlteil

### Komfort und Sicherheit

- Elektronische Temperaturregelung, exakt digital ablesbar
- 1 Kompressor / 1 Kältekreislauf
- Abtau-Automatik im Kühlteil
- Super-Gefrieren mit automatischer Deaktivierung

### Kühlteil

- Nutzinhalt Kühlen Gesamt: 188 l
- 4 Abstellflächen aus Sicherheitsglas, davon 3 höhenverstellbar
- 4 Türabsteller
- LED Beleuchtung

### Frischhaltesystem

- Transparenter Gemüsebehälter

### Gefrierenteil

- NoFrost - nie wieder abtauen!
- Nutzinhalt \*\*\*\* Gefrieren: 67 l
- Gefriervermögen: 8 kg/24 h
- Lagerzeit bei Störung: 13 h
- 3 transparente Gefriergut-Schubladen, davon 1 Big Box

### Maße

- Gerätegröße (H x B x T): 177,2 cm x 54,1 cm x 54,5 cm
- Nischenmaße (H x B x T): 177,5 cm x 56,0 cm x 55,0 cm

### Technische Information

- Türanschlag rechts, wechselbar
- Anschlusswert: 90 W
- Nennspannung: 220 - 240 V
- Klimaklasse: SN-ST

### Zubehör

- 2 x Kälteakku, 2 x Eierablage, 1 x Eiswürfelschale

### Länderspezifische Optionen

- Bruttoinhalt Gesamt: 273 l
- Bruttoinhalt Kühlen: 189 l
- Bruttoinhalt Gefrieren: 84 l

### Zubehör

2 x Kälteakku, 2 x Eierablage, 1 x Eiswürfelschale

### Sonderzubehör

### Verfügbare Farbvarianten

### Technische Daten

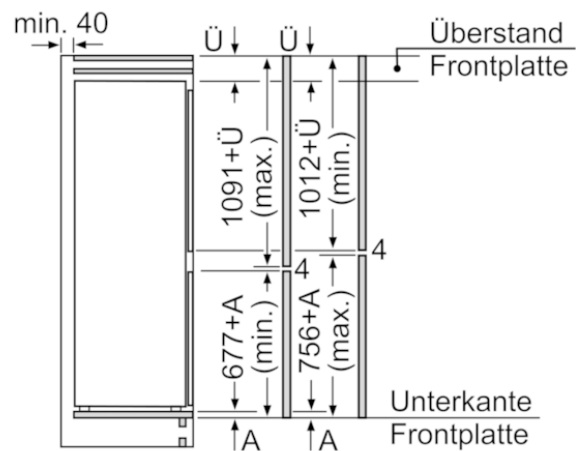
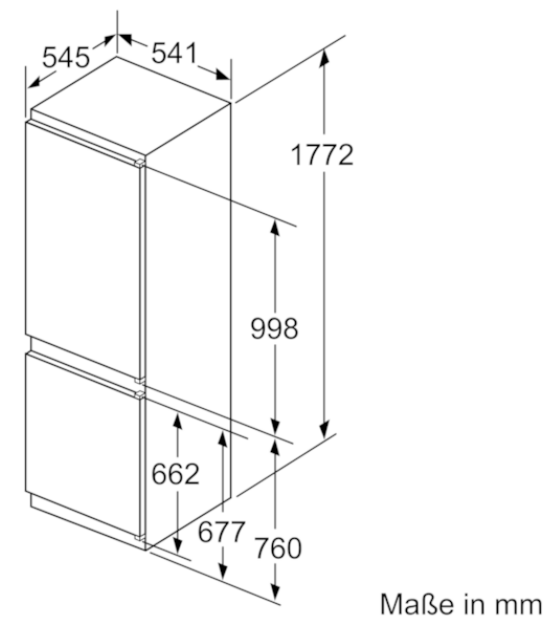
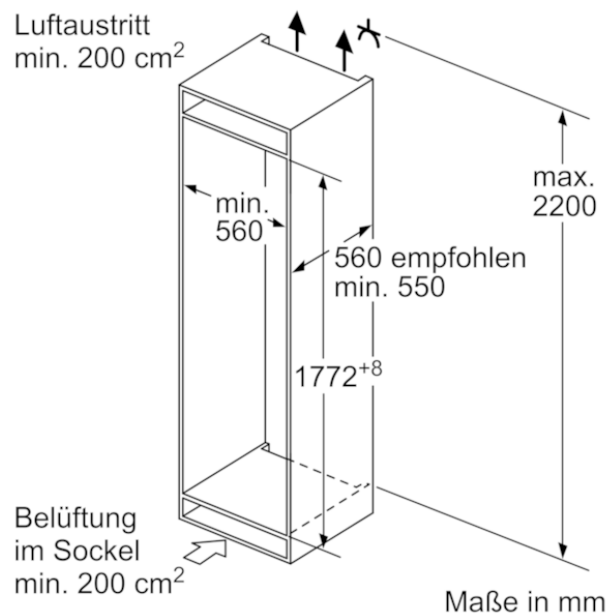
#### Ausstattungsmerkmale

Bauform : Eingebaut  
Anzahl Verdichter : 1  
Anzahl unabhängiger Kühlkreisläufe : 1  
Gerätebreite (mm) : 541  
Höhe (mm) : 1772  
Gerätetiefe (mm) : 545  
Nettogewicht (kg) : 62,0  
Nischenmaße (mm) : 1775.0 x 560 x 550  
Dekorrahmen/ - platte : Nicht möglich  
Türanschlag : rechts wechselbar  
Anzahl verstellbarer Ablagen-Kühlteil (Stck) : 3  
Flaschenregale : Nein  
Frostfree System : Gefriergeräte  
Innenlüfter : Nein  
Scharniere wechselbar : Ja  
Länge Netzkabel (cm) : 230  
Schalleistung (dB(A) re 1 pW) : 39  
Multi-Flow Air Tower : Nein  
Superkühlen-Taste : Nein  
Superfrost-Taste : Ja  
Temperaturkontrollierte Schubalbe : Nein  
Number of Door Bins - Refrigerator : 4  
Tür Einstellmöglichkeiten - Kühlen : Nein  
Tilt-out door bins in fridge : Ja  
Gallon Storage : Ja  
Anzahl der Lagerkapazität : 1  
motorisierte Ablage : Nein  
Material der Ablagen : Sicherheitsglas  
Tür offen Anzeige Gefrierenteil : Ja  
Drawers with telescopic rails : ohne  
Automatischer Eiswürfelbereiter : Nein

#### Verbrauchs- und Anschlusswerte

Anschlusswert (W) : 90  
Absicherung (A) : 10  
Spannung (V) : 220-240  
Frequenz (Hz) : 50  
Lagerung bei Stromausfall (h) : 13  
Approbationszertifikate : VDE  
Dekorrahmen/ - platte : Nicht möglich  
Schalleistung (dB(A) re 1 pW) : 39  
Approbationszertifikate : VDE  
Steckerart : Schuko-/Gardy.m.Erdung  
Abmessungen des verpackten Gerätes (in) : 72.44 x 24.40 x 25.19  
Nettogewicht (lbs) : 136  
Bruttogewicht (lbs) : 149

5CR28630  
NoFrost, Einbau-Kühl-/Gefrier-Kombination  
Flachscharnier



Die angegebenen Möbeltürmaße gelten für eine Türfuge von 4 mm.

Maße in mm