



A++

Blaupunkt
5CR286FF0
Einbau-Kühl-Gefrierkombination No
Frost

Vorgänger:

Vertrieblicher Nachfolger:

EAN-Nr.:
4251003105360

Vertriebsprogramm:

Einbau-Kühl-Gefrier-Kombination mit Gefrierbereich unten, 177.2 x 54.1 cm 5CR286FF0

Leistung und Verbrauch

- Energie-Effizienz-Klasse: A++ auf einer Energieeffizienzklassen-Skala von A++ + bis D
- Energieverbrauch: 222 kWh/Jahr
- Nutzinhalt gesamt: 254 l
- Geräuschwert: 39 dB(A) re 1 pW

Design

- Flachscharnier
- LED Beleuchtung

Komfort und Sicherheit

- Elektronische Temperaturregelung, exakt digital ablesbar
- 1 Kompressor / 1 Kältekreislauf
- Abtau-Automatik im Kühlteil
- Super Gefrieren mit Einfrierautomatik

Kühlteil

- Kühlraum: 187 l Nutzinhalt
- 4 Abstellflächen aus Sicherheitsglas, davon 3 höhenverstellbar
- 4 Türabsteller
- LED Beleuchtung

Frischhaltesystem

- Transparenter Gemüsebehälter mit Wellenboden

Gefrierteil

- NoFrost - nie wieder abtauen!
- ****-Gefrierraum: 67 l Nutzinhalt
- Gefriervermögen: 8 kg in 24 Std.
- Lagerzeit bei Störung: 13 Std.
- 3 transparente Gefriergut-Schubladen, davon 1 BigBox

Maße

- Gerätemaße (H x B x T): 177.2 cm x 54.1 cm x 54.5 cm
- Nischenmaße (H x B x T): 177.5 cm x 56.0 cm x 55.0 cm

Technische Informationen

- Türanschlag rechts, wechselbar
- Anschlusswert: Anschlusswert: 90 W
- 220 - 240 V
- Klimaklasse: SN-ST

Zubehör

- 3 x Eierablage, 1 x Eiwürfelschale

Länderspezifische Optionen

- Bruttoinhalt gesamt 272 l
- Bruttoinhalt Kühlen: 189 l

Zubehör

Sonderzubehör

- KS10Z020 Flaschenablage
- KSZ10020 Flaschenablage

Verfügbare Farbvarianten

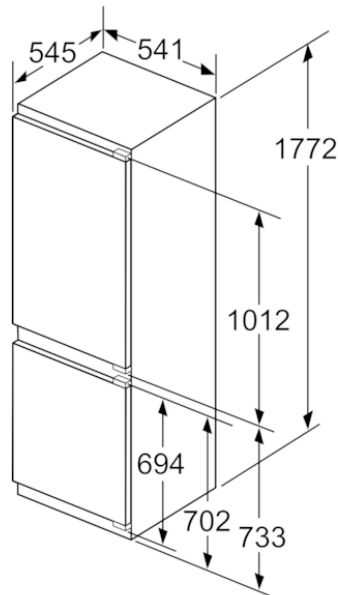
Technische Daten

Ausstattungsmerkmale

Bauform : Eingebaut
Anzahl Verdichter : 1
Anzahl unabhängiger Kühlkreisläufe : 1
Gerätebreite (mm) : 541
Gerätetiefe (mm) : 545
Nettogewicht (kg) : 64,005
Nischenmaße (H x B x T) (mm) : 1775.0 x 560 x 550
Dekorrahmen/ - platte : Nicht möglich
Türanschlag : rechts wechselbar
Anzahl verstellbarer Ablagen-Kühlteil (Stck) : 3
Flaschenregale : Nein
Frostfree System : Gefriergeräte
Innenlüfter : Ja
Scharniere wechselbar : Ja
Länge Anschlusskabel (cm) : 230
Schalleistung (dB(A) re 1 pW) : 39
Multi-Flow Air Tower : Nein
Superkühlen-Taste : Nein
Superfrost-Taste : Ja
Temperaturkontrollierte Schubalde : Nein
Luftfeuchtigkeit Kontrollschublade : Nein
Number of Door Bins - Refrigerator : 4
Tür Einstellmöglichkeiten - Kühlen : Nein
Tilt-out door bins in fridge : Nein
Gallon Storage : Ja
Anzahl der Lagerkapazität : 1
motorisierte Ablage : Nein
Tür offen Anzeige Gefrierenteil : Ja
Drawers with telescopic rails : ohne
Automatischer Eiwürfelsbereiter : Nein

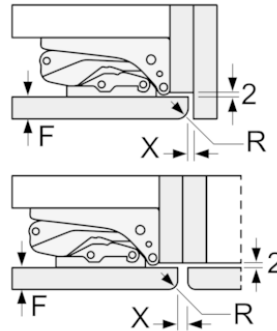
Verbrauchs- und Anschlusswerte
Anschlusswert (W) : 90
Absicherung (A) : 10
Spannung (V) : 220-240
Frequenz (Hz) : 50
Lagerung bei Stromausfall (h) : 13
Approbationszertifikate : CE, VDE
Gerätefarbe : Nicht zutreffend
Dekorrahmen/ - platte : Nicht möglich
Schalleistung (dB(A) re 1 pW) : 39
Energy Star Qualified : Nein
Approbationszertifikate : CE, VDE
Steckerart : Schuko-/Gardym.Erdung
Abmessungen des verpackten Gerätes (in) : 72.44 x 24.40 x 25.19
Nettogewicht (lbs) : 141,000
Bruttogewicht (lbs) : 153,000

Einbau-Kühl-Gefrier-Kombination mit Gefrierbereich unten, 177.2 x 54.1 cm
5CR286FF0



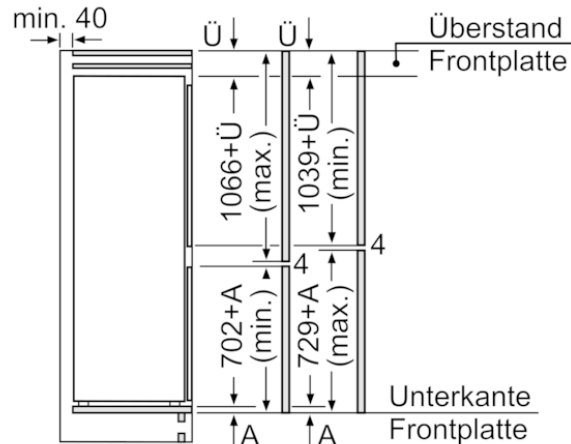
Maße in mm

Maße in mm
Empfehlung Spaltmaße für Flachscharnier



F	R	X
16-19	0-3	2,5
20	0-1	3
21	2-3	2,5
	0-1	3
22	2-3	2,5
	0	4
	1	3,5
	2-3	3

Die in der Tabelle empfohlenen Spaltmasse sind einzuhalten, um eine kollisionsfreie Öffnung der Gerätetüre zu gewährleisten und Beschädigungen am Küchenmöbel zu vermeiden.



Die angegebenen Möbeltürmaße gelten für eine Türfuge von 4 mm.

Maße in mm

