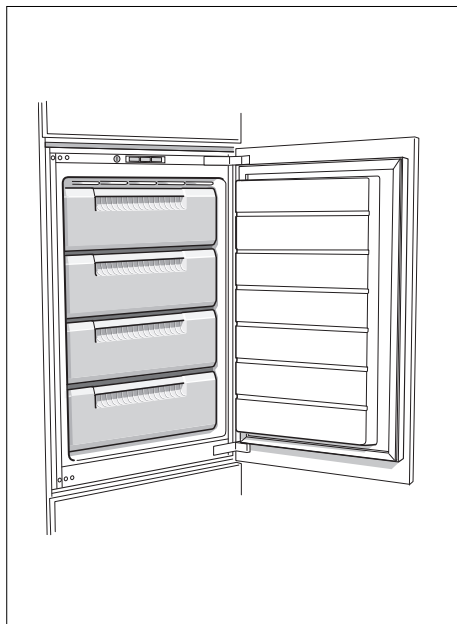


# ● **BLAUPUNKT**

5FG2....



- hr Uputa za uporabu
- sl Navodilo za uporabo
- sr Uputstva za upotrebu

---

## hr Kazalo

Bezbjedonosna uputstva i upozorenja .....	4	Maksimalna sposobnost zamrzavanja .....	11
Napuci za zbrinjavanje u otpad .....	6	Zamrzavanje i spremanje .....	11
Opseg isporuke .....	7	Zamrzavanje svežih namirnica .....	11
Mjesto postavljanja .....	7	Super-zamrzavanje .....	12
Temperatura prostorije, ventilacija i dubina niša .....	8	Otapanje zamrznutih namirnica .....	13
Priključenje aparata .....	8	Oprema .....	13
Upoznavanje aparata .....	9	Isključenje aparata te isključenje na dulje vrijeme .....	14
Uključivanje aparata .....	9	Odljedjivanje .....	14
Namještanje temperature .....	10	Čišćenje aparata .....	15
Funkcija alarma .....	10	Ušteda energije .....	15
Zapremnina .....	10	Šumovi koji se javljaju pri radu .....	16
Prostor za zamrzavanje .....	11	Male smetnje otklonite sami .....	16
		Servisna služba .....	17

---

## sl Kazalo

Varnostna navodila in opozorila .....	18	Zamrzovanje in shranjevanje .....	25
Navodila za odlaganje dotrajanega aparata .....	20	Zamrzovanje svežih živil .....	25
Obseg dobave .....	21	Super zamrzovanje .....	26
Mesto postavitve .....	21	Odmrznite zamrznjeno živilo .....	27
Temperatura prostora, prezračevanje in globina niše .....	22	Oprema .....	27
Priklop aparata .....	22	Izklop aparata in izločitev iz uporabe .....	28
Spoznajte vaš aparat .....	23	Odtajevanje .....	28
Vklop aparata .....	23	Čišćenje aparata .....	28
Nastavitev temperature .....	24	Prihranek energije .....	29
Alarmna funkcija .....	24	Šumi, ki se lahko pojavijo med obratovanjem .....	29
Koristna prostornina .....	24	Samostojno odpravljanje manjših motenj. ....	30
Zamrzovalni prostor .....	25	Servisna služba .....	30
Največja kapaciteta zamrzovanja .....	25		

---

## sr Sadržaj

Sigurnosna uputstva i upozorenja ....	31	Zamrzavanje i smeštanje .....	37
Uputstva za odlaganje u otpad .....	33	Zamrzavanje svežih namirnica .....	38
Obim isporuke .....	34	Super-zamrzavanje .....	39
Mesto postavljanja .....	34	Odmrzavanje zamrznute	
Temperatura prostora,		namirnice .....	39
provetravanje i dubina niše .....	34	Oprema .....	40
Priključenje aparata .....	35	Isključenje aparata i isključenje	
Upoznavanje aparata .....	35	na duže vreme .....	40
Uključivanje aparata .....	36	Otapanje .....	41
Podešavanje temperature .....	36	Čišćenje aparata .....	41
Funkcija alarma .....	36	Ušteda energije .....	42
Korisna zapremina .....	37	Šumovi koji se javljaju pri radu .....	42
Prostor za zamrzavanje .....	37	Male smetnje otklonite sami .....	43
Maksimalni kapacitet zamrzavanja ...	37	Servisna služba .....	44

---

## Bezbjedonosna uputstva i upozorenja

### Prije nego što aparat stavite u rad

Pažljivo pročitajte uputu za uporabu te uputu za montažu! Dobit ćete važne obavijesti o postavljanju, uporabi te održavanju aparata.

Proizvodjač ne jamči ako se ne pridržavate naputaka i upozorenja iz upute za uporabu. Sačuvajte kompletnu dokumentaciju za kasniju uporabu ili za slijedećeg vlasnika.

### Tehnička sigurnost

Kroz cijevi kružnog toka hlađenja prolazi manja količina ekološki snošljivog, ali zapaljivog sredstva za hlađenje (R600a). Ne oštećuje ozonski sloj i ne povećava efekt staklenika. Ako se sredstvo za hlađenje oslobodi, može ozlijediti oči ili se zapaliti.

### Kod oštećenja

- Aparat mora biti udaljen od vatre i zapaljivih izvora.
- Prostor nekoliko minuta dobro provjetriti.

- Isključenje aparata te izvući mrežni utikač.
- Obavijestiti službu održavanja.

Ukoliko ima više rashladnog sredstva u aparatu, utoliko mora biti veći prostor u kojem je aparat smješten. U malom prostoru u slučaju curenja može nastati zapaljiva smjesa plina i zraka.

Na 8 g rashladnog sredstva mora doći najmanje 1 m<sup>3</sup> prostora. Količina rashladnog sredstva u Vašem aparatu nalazi se na pločici s oznakom tipa unutar aparata.

Ako je vod mrežnog priključka aparata oštećen, može ga zamijeniti isključivo proizvođač, korisnička služba ili kakva slična stručna služba. Nestručne instalacije i popravke mogu ozbiljno ugroziti korisnika.

Popravke smije izvoditi isključivo proizvođač, korisnička služba ili slična stručna osoba.

Smije se rabiti samo originalne dijelove proizvođača. Samo s ovim dijelovima proizvođač jamči da će biti ispunjeni sigurnosni zahtjevi.

Nemojte upotrebljavati razdjelnike u obliku slova T, produžne kabele ili adaptere.

## Prilikom uporabe

- Unutar aparata nikada ne upotrebljavati neke druge električne aparate (npr. grijače, električne aparate za pripremu leda itd.). Opasnost od eksplozije!
- Aparat nikada ne odmrzavajte ili čistite pomoću parnog čistača! Para može dospjeti do električnih dijelova te prouzročiti kratki spoj. Opasnost od strujnog udara!
- Ne koristite šiljate predmete ili predmete oštih rubova da bi uklonili naslage inja i leda. Tako možete oštetiti cijevi za rashladno sredstvo. Rashladno sredstvo koje šprica se lako može zapaliti ili dovesti do ozlijede očiju.
- Ne odlagati proizvode koji sadrže zapaljive plinove (npr. sprej) niti eksplozivne tvari. Opasnost od eksplozije!
- Podnožje, ladice, vrata itd. se ne smiju iskorištavati kao daska za gaženje ili oslanjanje.
- Za otapanje i čišćenje, izvući utikač ili isključiti osigurač. Vući za mrežni utikač, ne za priključni kabel.
- Pića sa visokim postotkom alkohola držite u čvrsto zatvorenim flašama i u uspravnom položaju.
- Plastične dijelove te brtvu na vratima ne onečistiti uljem ili mašću. U suprotnom će plastični dijelovi i brtva na vratima postati porozni.
- Otvore za dovod i odvod zraka za aparat ne pokrivati niti zatvoriti.
- **Izbjegavanje rizika za djecu i osjetljive osobe:**  
U opasnosti su djeca, osobe koje su fizički, psihički ili perceptivno ograničene kao i osobe, koje nemaju dovoljno znanja o sigurnoj uporabi aparata.  
Budite sigurni, da su djeca i osobe koje su u opasnosti, shvatili opasnost.  
Osoba koja je odgovorna za djecu i osobe koje su u opasnosti, mora ih nadzirati za vrijeme uporabe aparata ili upućivati.  
Aparat smiju koristiti samo djeca iznad 8 godina.  
Tijekom čišćenja i održavanja treba nadzirati djecu.  
Nikada ne dopustite djeci da se igraju sa aparatom.
- U prostoru za zamrzavanje ne spremajte tekućine u flašama i limenkama (osobito ne gazirana pića). Boce i limenke mogu prsnuti!

- Ne stavljajte zamrznute namirnice u usta neposredno nakon što ste ih izvadili iz zamrzivača.  
Opasnost od ledenih opekotina!
- Izbjegavajte dulji kontakt ruku sa smrznutim namirnicama, ledom ili cijevima isparivača itd.  
Opasnost od ledenih opekotina!

## Djeca u domaćinstvu

- Ambalažu i njezine dijelove ne prepustiti djeci.  
Opasnost od gušenja u savijenim kartonskim kutijama i folijama!
- Aparat nije igračka za djecu!
- Kod aparata s bravom na vratima:  
ključ spremite van dosega djece!

## Opće odredbe

Aparat je pogodan

- za zamrzavanje namirnica,
- za pripremu leda.

Ovaj je uređaj namijenjen uporabi u osobnom kućanstvu i prikladan kućanskom okruženju.

Aparat ne izaziva radio-smetnje u skladu sa smjernicom Europske zajednice 2004/108/EC.

Optok rashladnog sredstva je ispitan na nepropusnost.

Ovaj proizvod odgovara sigurnosnim odredbama koje su mjerodavne za električne aparate (EN 60335-2-24).

Ovaj uređaj predviđen je za korištenje do visine od maksimalno 2000 metara iznad morske razine.

---

## Napuci za zbrinjavanje u otpad

### Zbrinjavanje ambalaže u otpad

Ambalaža štiti Vaš aparat od oštećenja pri transportu. Svi upotrijebljeni materijali su ekološki neškodljivi i može ih se ponovno koristiti. Molimo za Vašu pomoć u tome: zbrinjavajte ambalažu u otpad ekološki prihvatljivo.

O aktualnim načinima zbrinjavanja u otpad obavijestite se kod Vašeg stručnog prodavača ili u općinskoj upravi.

### Zbrinjavanje u otpad starog aparata

Stari aparati nisu bezvrijedan otpad! Ekološki prikladnim zbrinjavanjem u otpad dragocjene se sirovine može dovesti na ponovnu uporabu.



Ovaj je uređaj označen u skladu s europskom smjernicom 2012/19/EU o otpadnim električnim i elektronskim uređajima (waste electrical and electronic equipment - WEEE).

Smjernica određuje okvir za povratak i zbrinjavanje otpadnih uređaja valjan u cijeloj Europskoj Uniji.

## **Upozorenje**

Kod isluženih aparata

1. Izvući mrežni utikač.
2. Presjeći priključni kabel te ga ukloniti zajedno s mrežnim utikačem.
3. Police i posude na vaditi da bi se djeci otežalo da se popnu unutra!
4. Ne dozvoliti djeci igranje s isluženim aparatom. Opasnost od gušenja!

Rashladni uređaji sadrže rashladna sredstva te izolacijske plinove.

Rashladna se sredstva i plinove mora stručno zbrinjavati u otpad. Cijevi koje su koristile za optok rashladnog sredstva ne oštetiti prije stručnog zbrinjavanja u otpad.

## **Opseg isporuke**

Nakon otpakiravanja provjerite sva oštećenja eventualno nastala u transportu.

U slučaju reklamacija obratite se prodavaču kod kojega ste kupili aparat ili našoj korisničkoj službi.

Isporuka sadržava sljedeće dijelove:

- Ugradni aparat
- Oprema (ovisno o modelu)
- Vrećica s materijalom za montiranje
- Uputa za uporabu
- Uputa za montiranje
- Brošura korisničke službe
- Prilozi o jamstvu
- Obavijesti o energetske utrošku i šumovima

## **Mjesto postavljanja**

Za postavljanje je podesan suh prostor kojeg se može provjetravati. Mjesto za postavljanje ne bi trebalo biti izravno izloženo suncu te ne bi trebalo biti u blizini izvora topline kao što su štednjak, grijači itd. Ako se postavljanje pored nekog izvora topline ne da izbjeći, koristite odgovarajuću izolacijsku ploču ili se pridržavajte slijedećih minimalnih odstojanja od izvora topline.

- Prema električnim ili plinskim štednjacima 3 cm.
- Od štednjaka na ulje ili ugljen 30 cm.

## Temperatura prostorije, ventilacija i dubina niša

### Temperatura prostora

Aparat je konstruiran za određeni klimatski razred. Ovisno o klimatskom razredu aparat se može koristiti na slijedećim temperaturama prostora.

Temperaturni razred je naveden na pločici s oznakom tipa, slika **8**.

Temperaturni razred	Dozvoljene temperature prostora
SN	+10 °C do 32 °C
N	+16 °C do 32 °C
ST	+16 °C do 38 °C
T	+16 °C do 43 °C

### Upozornění

Aparat može raditi unutar graničnih vrijednosti temperature prostora označenih klimatskih razreda. Ako se aparat klimatskog razreda SN koristi na nižim temperaturama prostora, do temperature od +5 °C neće doći do oštećenja aparata.

### Provjetravanje

Zrak na zadnjoj stijenci aparata se zagrijava. Zagrijani zrak mora nesmetano odlaziti. U protivnom rashladni agregat mora raditi većom snagom. Ovo povećava utrošak struje. Stoga: Otvore za dovod i odvod zraka nikada ne pokrivati niti zatvoriti!

### Dubina niša

Za uređaj se preporučuje dubina niša od 560 mm. Kod manje dubine niša – najmanje 550 mm – se neznatno povećava apsorpcija energije.

## Priključenje aparata

Nakon postavljanja aparat mora mirovati najmanje 1 sat, prije no što se pusti u rad. Tijekom transporta se može dogoditi da ulje koje se nalazi u kompresoru dospije u rashladni sustav.

Prije prvog stavljanja u rad očistiti unutarnji prostor aparata (vidi "Čišćenje aparata").

### Električni priključak

Utičnica mora biti u blizini uređaja i mora biti potpuno dostupna i nakon postavljanja uređaja.

 **Upozorenje**

### Opasnost od strujnog udara

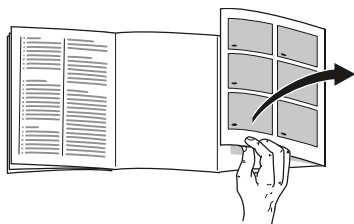
U slučaju da duljina strujnog kabela nije dovoljna, nemojte upotrebljavati razdjelnike u obliku slova T ili produžni kabel. Umjesto toga obratite se korisničkoj službi i raspitajte se o alternativama.

Uređaj ispunjava zahtjeve razreda zaštite I. Uređaj priključite na izmjeničnu struju od 220 – 240 V / 50 Hz s pomoću propisno instalirane utičnice sa zaštitnim vodičem. Utičnica mora biti zaštićena osiguračem od 10 A do 16 A.

Kod uređaja koji su namijenjeni upotrebi izvan europskih zemalja treba provjeriti slažu li se dane naponske vrijednosti i vrsta električne energije s vrijednostima raspoložive strujne mreže. Ove podatke ćete naći na pločici s oznakom tipa, slika **8**.



## Upoznavanje aparata



Molimo otklopite zadnju stranicu sa slikama. Ova uputa za uporabu vrijedi za više modela.

Oprema različitih modela aparata može varirati.

Odstupanja kod slika su moguća.

Slika **1**

- 1-5 Upravljački elementi
- 6 Rešetka za zamrzavanje
- 7 Spremište za zamrznute namirnice

## Upravljački elementi

Slika **2**

- 1 **Regulator temperature**  
Služi ugadjanju temperature u prostoru za zamrzavanje.
- 2 **Tipka za uključenje/isključenje**  
Služi za uključivanje i isključivanje cijelog aparata.
- 3 **Tipka "super"**  
Služi za uključivanje i isključivanje super-smrzavanja.  
Svijetli samo kada je super-zamrzavanje uključeno.
- 4 **Tipka "alarm"**  
Služi za isključenje upozornog tona. Vidjeti poglavlje "Funkcija alarma".
- 5 **Displej "alarm"**  
Svijetli, kada je u komori za smrzavanje pretoplo.  
Gasi se, kada komora za smrzavanje dosegne namještenu temperaturu.

## Uključivanje aparata

Slika **2**

Pritisnuti tipkalo Uključeno/Isključeno 2; tipkalo svijetli. Pritiskom na tipkalo "alarm" 4 isključit će se alarm za temperaturu. Predočnik "alarm" 5 svijetli sve dok aparat ne postigne ugodjenu temperatru.

Proizvodjački preporučamo podešavanje na neku srednju vrijednost.

## Napuci u svezi sa radom

- Prednje strane kućišta se djelomice lako zagrijavaju, to sprečava pojavu kondenzata u području brtve na vratima.
- Ako se vrata prostora za zamrzavanje nakon zatvaranja ne daju odmah ponovno otvoriti pričekajte koji trenutak dok se nastali podtlak ne izjednači.
- Ovisno o rashladnom sustavu na rešetke za zamrzavanje se na nekim mjestima može brzo nahvatati inje. To nema utjecaja na rad ili utrošak struje. Odledjivanje je potrebno tek kada se na cijeloj površini rešetke za zamrzavanje obrazuje inje ili led debljine više od 5 mm.

---

## Namještanje temperature

### Slika 2

Regulator temperature 1 uz pomoć kakvog novčića ugoditi na neki od brojeva. Veće znamenke daju niže temperature.

---

## Funkcija alarma

### Temperaturni alarm

Temperaturni alarm se uključuje, kada je u prostoru za zamrzavanje pretoplo te su zamrznute namirnice ugrožene.

### Bez opasnosti po zamrznute namirnice alarm se može uključiti:

- tijekom stavljanja u rad aparata,
- tijekom ulaganja velikih količina svježih namirnica,

- te kada su vrata prostora za zamrzavanje predugo otvorena.

### Upozornění

Zamrznutu namirnicu koja se počela odledjivati ili se odledila ponovno ne zamrzavajte. Tek nakon prerade u gotovo jelo (kuhano ili pečeno) može se ponovno zamrznuti.

Maks. rok spremanja namirnice ne iskoristite više do kraja.

### Displej "alarm"

#### Slika 2

Displej "alarm" 5 svijetli kada je u prostoru za zamrzavanje pretoplo. Smrznute namirnice su ugrožene.

### Isključivanje alarma

#### Slika 2

Pritisnite tipku za alarm 4 a biste isključili upozorni ton.

---

## Zapremnina

Podatke o zapremnini naći ćete na natpisnoj tablici. Slika 8

### Zapreminu smrzavanja posve iskoristiti

Kako biste si omogućili zamrzavanje maksimalne količine namirnica, možete povaditi sve dijelove unutarnje opreme. Tada će namirnice moći biti stavljane izravno na/u pregratke te slagane na pod prostora za zamrzavanje.

### Vadjenje dijelova opreme

Spremišta za zamrznute namirnice izvući sve do graničnika, sprijeda ih podignuti i izvaditi ih. Slika 3

---

## Prostor za zamrzavanje

### Prostor za smrzavanje koristiti

- Za odlaganje duboko zamrznutih jela.
- Za pripremu kockica leda.
- Za smrzavanje živežnih namirnica.

### Upozornění

Pazite na to da su vrata na pretincu za zamrzavanje uvijek zatvorena! Kod otvorenih vrata smrznuta namirnica se odleđuje i prostor za smrzavanje se jako zaledjuje. Osim toga: rasipanje energije zbog visokog utroška struje!

---

## Maksimalna sposobnost zamrzavanja

Podatke o maksimalnoj mogućnosti zamrzavanja tijekom 24 sata pronaći ćete na natpisnoj tablici. Slika **8**

---

## Zamrzavanje i spremanje

### Kupnja duboko zamrznutih namirnica

- Ambalaža se ne smije oštetiti.
- Obratiti pozornost na dozvoljeni rok spremanja namirnice.
- Temperatura u prodajnoj škrinji mora biti -18 °C ili niža.
- Duboko zamrznutu namirnicu nositi, ako je moguće, u rashladnoj torbi te je brzo smjestiti u prostor za zamrzavanje.

## Kod rasporedjivanja obratiti pozornost

- Veće količine živežnih namirnica po mogućnosti smrznite na gornjoj polici. Ondje će se posebice brzo zamrznuti i time očuvati svoju kakvoću.
- Namirnice stavljati širom površinom u pretincima odnosno spremišta za zamrznute namirnice.

### Upozornění

Već zamrznute namirnice ne smiju dolaziti u doticaj sa svježim namirnicama koje se tek treba zamrznuti. Po potrebi zamrznute namirnice premjestiti u druga spremišta za zamrznute namirnice.

## Smještaj zamrznutih namirnica

Spremište za zamrznute namirnice gurnite do kraja, kako bi se osiguralo pravilno strujanje zraka.

---

## Zamrzavanje svježih namirnica

Za zamrzavanje koristite samo svježe i besprijeckorne namirnice.

Kako bi se najbolje sačuvale hranjive vrijednosti te okus i boja, namirnice bi trebalo prije zamrzavanja blanširati. Kod patlidžana, paprike, tikvica i šparoga blanširanje se ne preporuča.

Literaturu o zamrzavanju i blanširanju možete naći u priručniku.

## Upozornění

Već zamrznute namirnice ne smiju dolaziti u doticaj sa namirnicama koje se tek treba zamrznuti.

- Za smrzavanje su pogodni: Pekarski proizvodi, riba i morski plodovi, meso, divljač, perad, povrće, voće, začini, jaja bez ljuske, mliječni proizvodi kao što su sir, maslac i meki sir, gotova jela i ostaci jela kao što su juhe, složenci, pečeno, odnosno kuhano meso i riba, jela od krumpira, nabujci i slatka jela.
- Za smrzavanje nisu pogodni: Različite vrste povrća koje se konzumiraju sirove, kao što su zelena salata ili radić te jaja u ljusci, groždje, cijele jabuke, kruške i breskve, tvrdokuhana jaja, jogurt, kondenzirano mlijeko, kiselo vrhnje, slatko vrhnje za kuhanje i majoneza

## Pakiranje artikla za zamrzavanje

Namirnice zamotati tako da ne propuštaju zrak kako ne bi izgubile okus ili se osušile.

1. Namirnicu staviti u ambalažu.
2. Istisnuti zrak.
3. Pakovanje zatvoriti tako da bude nepropusno.
4. Na ambalaži napisati sadržaj i datum zamrzavanja.

### Za ambalažu su prikladni:

Plastične folije, folije u obliku crijeva od polietilena, alu-folije, doze za zamrzavanje.

Te proizvode ćete naći u specijaliziranim trgovinama.

### Za ambalažu su neprikladni:

Pakpapir, pergament-papir, celofan, vrećice za smeće i rabljene vreće za kupovinu.

### Za zatvaranje su prikladni:

Gumeni prsteni, plastične kopče, niti za vezivanje, ljepljive trake otporne na hladnoću i slično.

Vrećice i folije u obliku crijeva od polietilena možete zavariti aparatom za zavarivanje folija.

## Održivost zamrznutih namirnica

Održivost zamrznutih namirnica ovisi o vrsti namirnice.

Pri temperaturi od -18 °C:

- riba, kobasice, gotova jela, peciva: do 6 mjeseci
- sir, perad, meso: do 8 mjeseci
- povrće, voće: do 12 mjeseci

---

## Super-zamrzavanje

Živežne namirnice valja ako je moguće brzo smrznuti do jezgre da bi se sačuvali vitamini, hranljive vrijednosti, izgled i okus.

Nekoliko sati prije stavljanja svježih namirnica, uključite super-zamrzavanje kako bi izbjegli nepoželjno povećanje temperature.

Općenito je dovoljno 4–6 sati.

Aparat nakon uključivanja radi stalno, u prostoru za smrzavanje se doseže vrlo niska temperatura.

Ukoliko se želi uporabiti maksimalna snaga zamrzavanja, super-zamrzavanje treba uključiti 24 sata prije pohranjivanja svježih namirnica.

Manje se količine namirnica (do 2 kg) može zamrzavati bez super-zamrzavanja.

## Uključenje i isključenje

Slika **2**

Pritisnuti tipku "super" 3.

Kada je uključeno super-zamrzavanje, tipka svijetli.

Super-zamrzavanje se nakon oko 2½ dana automatski isključuje.

## Otapanje zamrznutih namirnica

Ovisno o vrsti te namjeni može se birati između sljedećih mogućnosti:

- na temperaturi prostora
- u hladnjaku
- u električnoj pećnici, sa/bez ventilatora s vrućim zrakom
- u mikrovalnoj pećnici



**Pozor**

Zamrznutu namirnicu koja se počela odledjivati ili se odledila ponovno ne zamrzavajte. Tek nakon prerade u gotovo jelo (kuhano ili pečeno) može se ponovno zamrznuti.

Maks. rok spremanja namirnice ne iskoristite više do kraja.

## Oprema

(ne kod svih modela)

### Kalendar zamrzavanja

Slika **4**

Kako bi izbjegli smanjenje kvalitete smrznutih namirnica, nemojte prelaziti rok za pohranu. Brojevi pored simbola daju dozvoljeni rok spremanja namirnice u mjesecima. Kod duboko smrznute hrane nabavljene u prodajnoj mreži obratite pozornost na datum proizvodnje ili rok uporabe.

### Posuda za led

Slika **5**

1. Napunite posudu za led do  $\frac{3}{4}$  sa vodom za piće i stavite u prostor za zamrzavanje.
2. Čvrsto priliječenu posudu za led odvojiti tupim predmetom (drškom žlice).
3. Da bi se kockice leda odvojile, posudu za led kratko držati pod mlazom tekuće vode ili je lako uvrnuti.

### Rashladna baterija

Slika **6/A**

U slučaju nestanka struje ili neke smetnje rashladna baterija odlaže zagrijavanje spremljenih namirnica. Najduže vrijeme pohrane će biti postignuto, ako rashladnu bateriju stavite u gornji pretinac izravno na namirnice.

Rashladnu se bateriju može također i izvaditi radi privremenog hladjenja namirnica, npr. u rashladnoj torbi.

## Šalica za jagodasto voće

Slika **6**/B

Šalica za jagodasto voće je prikladna za čuvanje rashladne baterije, i za individualno zamrzavanje jagodastog voća, komada voća, bilja i povrća. U tu svrhu izvadite rashladne baterije, a hranu koju treba zamrznuti ravnomjerno rasporedite u šalicu za jagodasto voće te ostavite da se zamrzne otprilike 10 do 12 sati. Nakon toga staviti u vrećice za zamrzivanje ili u spremišta. Radi odledjivanja zamrznutu namirnicu ponovno rasporediti jednu pored druge.

## Isključenje aparata te isključenje na dulje vrijeme

### Isključenje aparata

Slika **2**

Pritisnuti tipku Uklj./Isklj. 2.  
Rashladni stroj se isključuje.

### Isključenje aparata na dulje vrijeme

Ako se aparat za dulje vrijeme ne koristi:

1. Isključiti aparat.
2. Izvući mrežni utikač ili isključiti osigurač.
3. Očistiti aparat.
4. Vrata aparata ostaviti otvorena.

## Odledjivanje

### Upozornění

Oko 4 sata prije odledjivanja uključiti super-zamrzavanje da bi namirnice dosegle vrlo nisku temperaturu te da bi ih se tako moglo dulje vrijeme držati na sobnoj temperaturi.

### Postupite na slijedeći način:

1. Spremišta za zamrznute namirnice smjestiti na hladnom mjestu. Rashladnu bateriju (ako je priložena) staviti na namirnice.
2. Isključiti aparat.
3. Izvući mrežni utikač ili isključiti osigurač.
4. Da bi se ubrzalo postupak odledjivanja, dva lonca s vrućom vodom na podmetaču za lonce staviti u aparat. Zatvoriti vrata aparata da toplina ne može izlaziti. Slika **7**
5. Odledjenu vodu obrisati krpom ili spužvom.
6. Prostor za zamrzavanje temeljito osušiti.
7. Aparat ponovno uključiti.
8. Zamrznute namirnice ponovno uložiti.

## Čišćenje aparata



### Pozor

- Ne rabite sredstva za čišćenje i otapala koja sadrže pijesak, klorid ili kiseline.
- Ne rabite grube ili oštre spužve. Na metalnim površinama bi mogla nastati korozija.
- Police za odlaganje i spremišta nikada ne prati u perilici za posudje. Dijelovi se mogu iskriviti!

### Postupite na slijedeći način:

1. Prije čišćenja aparat isključiti.
2. Izvući mrežni utikač ili isključiti osigurač!
3. Izvaditi namirnice i smjestiti na hladnom mjestu. Rashladnu bateriju (ako postoji) staviti na namirnice.
4. Pričekajte dok se sloj leda ne otopi.
5. Čistite aparat mekom krpom, mlakom vodom te sa malo pH-neutralnoga deterdženta. Sapunica ne smije dospjeti u rasvjetu ili kroz odvodni otvor u području isparavanja.
6. Brtvu na vratima obrisati samo čistom vodom te dobro posušiti.
7. Nakon čišćenja: Aparat ponovno priključiti i uključiti.
8. Namirnice ponovno stavite.

## Ušteda energije

- Aparat postaviti u suhom prostoru kojeg se može vjetriti! Aparat ne treba stajati izravno na suncu ili u blizini izvora topline (npr. grijači, štednjak). Po potrebi upotrijebite izolacijsku ploču.
- Odabrati dubinu niša 560 mm. Manja dubina niša vodi visokoj apsorpciji energije.
- Otvor za dovod i odvod zraka aparata ne zatvarati.
- Brzo otapanje namirnica, kao posljedica kvara ili nestanka električne energije, može se spriječiti direktnim polaganjem uložaka za akumulaciju hladnoće na namirnice u gornjoj košari za pohranjivanje.
- Vrata aparata otvarati što je moguće kraće! Ukoliko su vrata aparata kraće vrijeme otvorena, za toliko je manje stvaranje leda na unutarnjim stjenkama.
- Smrznute namirnice za odmrzavanje stavite u prostor za hladjenje, kako bi hladnoću namirnica koristili za hladjenje namirnica u prostoru za hladjenje.
- Redovito otapati mraznu oblogu u prostoru za zamrzavanje. Slojinja pogoršava prijenos hladnoće na zamrznutu namirnicu te povećava utrošak struje.
- Kako bi spriječili povećanu potrošnju energije, povremeno očistite stražnju stranu aparata.
- Raspored dijelova opreme nemaju utjecaja na prijam energije uređaja.

## Šumovi koji se javljaju pri radu

### Sasvim normalni šumovi

#### Brujanje

Motori rade (npr. rashladni agregati, ventilator).

#### Šumovi u vidu kovitlanja, klokotanja ili grgotanja

Rashladno sredstvo teče kroz cijevi.

#### Kliktanje

Motor, sklopka ili magnetni ventili se uključuju/isključuju.

### Izbjegavanje šumova

#### Aparat ne stoji ravno

Molimo, namjestite ugradbenu nišu uz pomoć libele. Koristite pritom navojne nožice niše ili podmetnite nešto.

#### Spremišta ili površine za odlaganje se klimaju ili zaglavljaju

Provjerite dijelove koje se može vaditi i po potrebi ih ponovno namjestite.

#### Sudovi se dodiruju

Razmaknite malo sudove.

## Male smetnje otklonite sami

Prije nego što pozovete službu održavanja:

Provjerite možete li smetnju sami otkloniti s pomoću slijedećih naputaka.

Troškove za savjete službe održavanja morate sami snositi – također i za vrijeme jamstvenog roka!

Smetnja	Mogući uzrok	Pomoć
Displej ne svijetli.	Nestanak struje; osigurač se isključio; mrežni utikač nije učvršćen.	Utaknuti utičnicu. Provjerite ima li struje, provjerite osigurače.
Temperatura je u komori za smrzavanje previsoka.	Često otvaranje uređaja.	Uređaj ne otvarati bespotrebno.
	Otvori za dovod i odvod zraka su pokriveni.	Ukloniti prepreke.
	Zamrzavanje većih količina svježih namirnica.	Ne prekoračivati maksimalnu sposobnost zamrzavanja.
Čuje se upozoravajući zvučni signal, displej "alarm" svijetli. Slika 2/5 U prostoru za zamrzavanje je previše toplo. Opasnost za smrznute namirnice!	Uređaj je otvoren.	Zatvoriti uređaj.
	Otvori za dovod i odvod zraka su pokriveni.	Omogućiti dovod i odvod zraka.
	Stavljeno je odjednom premnogo namirnica radi zamrzavanja.	Ne prekoračivati maksimalnu sposobnost zamrzavanja.



---

## Servisna služba

Službu održavanja u Vašoj blizini naći ćete u telefonskoj knjizi ili u popisu službi održavanja. Molimo da servisnoj službi navedete broj proizvoda (E-Nr.) i proizvodni broj (FD-Nr.) uređaja.

Ove podatke ćete naći na tipskoj pločici. Slika **8**

Molimo vas da navedete broj proizvoda i proizvodni broj te da nam tako pomognete da se izbjegnemo nepotrebni dolasci. Uštedjet ćete i dodatne troškove koji su s tim u svezi.

### **Nalog za popravak te savjetovanje u slučaju smetnji**

Podatke za vezu za sve zemlje ćete naći u priloženom popisu službi održavanja.

---

## Varnostna navodila in opozorila

### Pred prvo vključitvijo aparata

Skrbno preberite priloženo navodilo za uporabo in navodilo za montažo! Tako boste dobili važne informacije o montaži, uporabi in vzdrževanju aparata.

Proizvajalec ne odgovarja za posledice neupoštevanja navodil in opozoril iz navodila za uporabo. Spravite vse papirje za poznejšo uporabo ali novega lastnika.

### Tehnična varnost

V ceveh hladilnega krogotoka je majhna količina okolju prijaznega, vendar gorljivega hladilnega sredstva (R600a). Slednje ne škoduje ozonski plasti in ne poveča učinka tople grede. Če hladilno sredstvo izstopa, lahko poškoduje oči ali pa zagori.

### V primeru poškodb

- Odmaknite od aparata ogenj in vire toplote.
- Prostor dobro prezračite nekaj minut.
- Izklop aparata in izklop za dalj časa in izvlecite omrežni vtič.
- Obvestite servisno službo.

Čim več hladilnega sredstva je v aparatu, mora aparat biti postavljen v tem večjem prostoru. V malem prostoru, v primeru uhajanja sredstva, lahko nastane vnetljiva mešanica plina in zraka. Na 8 g hladilnega sredstva mora biti najmanj 1 m<sup>3</sup> prostora. Količina hladilnega sredstva v vašem aparatu je označena na tipski ploščici v notranjosti aparata.

Če se omrežni vod te naprave poškoduje, ga mora zamenjati proizvajalec naprave, servisna služba ali podobno usposobljeno strokovno osebje. Nestrokovne inštalacije in popravila, lahko spravijo uporabnika v precejšnjo nevarnost.

Popravila sme izvajati samo proizvajalec naprave, servisna služba ali podobno usposobljene osebe.

Lahko uporabljate le originalne dele proizvajalca. Le za te dele, proizvajalec jamči, da izpolnjujejo varnostne zahteve.

Ne uporabljajte razdelilnih vtičnic, podaljševalnih kablov ali adapterjev.

## Med uporabo

- Znotraj aparata nikoli ne uporabljajte drugih električnih aparatov (npr. grelcev, električnih aparatov za pripravo ledu itd.). Nevarnost eksplozije!
- Nikoli ne uporabljajte parnih čistilcev za čiščenje ali odtajevanje hladilnika! Para lahko pride v stik z električnimi komponentami v aparatu, kar lahko povzroči kratek stik. Nevarnost udara električnega toka!
- Za odstranjevanje plasti ivja in ledu, ne uporabljajte špičastih predmetov ali prednetov z ostrimi robovi. Tako bi lahko poškodovali cevi za hladilno sredstvo. Hladilno sredstvo vam lahko pride v oči in jih poškoduje, ali se vname.
- V aparatu ne shranjujte produktov z vnetljivimi plini (npr. spray), ne eksplozivnih materialov. Nevarnost eksplozije!
- Ne stojte na podstavku, vložkih, vratih in ga ne uporabljajte kot stojalo.
- Pred odtajevanjem in čiščenjem, iztaknite omrežni vtič ali izklopite varovalko. Potegnite za omrežni vtič in ne za priključno vrv.
- Visokoodstotni alkohol lahko shranjujete samo v dobro zaprtih steklenicah in v navpičnem položaju.
- Delov iz plastike in tesnil na vratih ne smete umazati z oljem ali mastjo. V nasprotnem lahko postanejo deli iz plastike in tesnila na vratih porozni.
- Odprtina za dovod in odvod zraka na aparatu ne sme biti pokrita ali zaprta.
- **Zmanjšanje tveganj za otroke in ogrožene osebe:**  
Med ogrožene sodijo otroci in osebe, ki si telesno, psihično ali v svojem zaznavanju omejene ter osebe, ki nimajo zadostnega znanja o varni uporabi aparata.  
Poskrbite, da bodo otroci in ogrožene osebe razumeli nevarnosti, ki jih lahko povzroči rokovanje z aparatom.  
Oseba, odgovorna za varnost, mora otroke in ogrožene osebe nadzorovati ali poučiti o rokovanju z aparatom.  
Aparat lahko uporabljajo samo otroci starejši od 8 let.  
Pri čiščenju in vzdrževanju aparata nadzorujte otroke.  
Otrokom nikoli ne dovolite, da bi se igrali z aparatom.

- V zamrzovalnem prostoru ne smete hraniti tekočin v steklenicah in pločevinkah (zlasti ne pijač, ki vsebujejo ogljikov dioksid). Steklenice in pločevinke se bodo razpočile!
- Zamrznjenih živil ne smete nikoli dati v usta, takoj potem, ko ste jih vzeli iz zamrzovalnega prostora. Nevarnost zmrzlin!
- Izogibajte se daljšega stika rok z zamrznjenimi živili, ledom ali cevmi izparilnika itd. Nevarnost zmrzlin!

## Otroci v družini

- Ne dovolite otrokom, da se igrajo z embalažo. Nevarnost zadušitve v zvitih kartonskih škatlah in folijah!
- Aparat ni igrača za otroke!
- V primeru, da je aparat opremljen s ključavnico: ključ shranite izven dosega otrok!

## Splošni določila

Aparat je primeren

- za zamrzovanje živil,
- za izdelavo ledu.

Ta naprava je namenjena za uporabo v gospodinjske namene v zasebnem okolju.

Aparat je zaščiten pred radijskimi motnjami po usmeritvi EU 2004/108/EC.

Sistem hladilnega kroženja je preizkušen glede neprepustnosti.

Ta proizvod ustreza varnostnim predpisom, ki veljajo za električne aparate (EN 60335-2-24).

Ta aparat je namenjen uporabi na območjih do maksimalno 2000 metrov nadmorske višine.

## Navodila za odlaganje dotrajanega aparata

### Odlaganje embalaže novega aparata

Embalaža ščiti vaš aparat pred poškodbami med transportom. Vsi uporabljeni materiali so okolju prijazni in se jih lahko reciklira. Prosimo, da pomagate pri tem: odložite embalažo okolju prijazno.

O sodobnih načinih odlaganja se pozanimajte pri vašem strokovnem prodajalcu, ali pri vaši pristojni lokalni upravi.

### Stari aparat odpeljite na odpad

Stari aparati niso brezvreden odpad! Z okolju prijaznim odlaganjem se lahko reciklirajo vredne surovine.



Ta naprava je označena v skladu z evropsko smernico o odpadni električni in elektronski opremi (waste electrical and electronic equipment - WEEE).

V okviru smernice sta določena prevzem in recikliranje starih naprav, ki veljata v celotni Evropski uniji.

## Svarilo

Pri odsluženih aparatih

1. Izvlecite omrežni vtič.
2. Prerežite priključno vrv in jo odstranite skupaj z omrežnim vtičem.
3. Ne jemljite polic in posod ven, da bo otrokom težje, da splezajo v aparat!
4. Ne dovolite otrokom, da se igrajo z odsluženim aparatom. Nevarnost zadušitve!

Hladilne naprave vsebujejo hladilna sredstva in izolacijske pline. Hladilna sredstva in izolacijski plini zahtevajo pravilno odlaganje. Cevi, ki se uporabljajo za cirkulacijo hladilnega sredstva ne smete poškodovati pred strokovnim odlaganjem.

## Obseg dobave

Preden razpakirate vse dele, jih preverite, če so se ob transportu poškodovali.

Ob ugotovitvi poškodb pošiljke se obrnite na prodajalca, pri katerem ste aparat kupili ali pa se oglasite pri naši servisni službi.

Obseg dobave sestoji iz naslednjih delov:

- Vgradna naprava
- Oprema (odvisna od modela)
- Vrečka z montažnim materialom
- Navodilo za uporabo
- Navodilo za montažo
- Servisna knjižica
- Priloga z garancijskim listom
- Informacije o porabi energije in obsegu nastajanja hrupa

## Mesto postavitve

Za postavitev je primeren suh prostor, ki ga je lahko zračiti. Mesto postavitve naj ne bo izpostavljeno neposredni sončni svetlobi. Aparat ne sme biti v bližini izvora toplote, npr. štedilnika, radiatorja ipd. Če pa ga že postavite blizu toplotnih virov, uporabite primerno izolacijsko ploščo ali pa upoštevajte naslednjo najmanjšo razdaljo od izvora toplote:

- Od električnih ali plinskih štedilnikov: 3 cm.
- Od oljnih ali štedilnikov na trda goriva: 30 cm.

# Temperatura prostora, prezračevanje in globina niše

## Sobni temperaturi

Aparat je projektiran za določeni klimatski razred. Odvisno od klimatskega razreda se aparat lahko uporablja pri naslednjih sobnih temperaturah.

Klimatski razred je na tipski ploščici, slika **8**.

Klimatski razred	dovoljena temperatura okolja
SN	+10 °C do 32 °C
N	+16 °C do 32 °C
ST	+16 °C do 38 °C
T	+16 °C do 43 °C

## Napotek

Naprava je popolnoma funkcionalna, če se sobna temperatura giblje v mejah podanega klimatskega razreda. Če naprava klimatskega razreda SN obratuje pri nižjih sobnih temperaturah, lahko izključimo pojav poškodb naprave do temperature +5 °C.

## Zračenje

Zrak se na zadnjem delu aparata segreva. Segreti zrak se mora neovirano odvesti. V nasprotnem primeru mora hladilni kompresor delati s povečano močjo. To poveča porabo toka. Zaradi tega: Odprtini za dovod in odvod zraka ne smete nikoli pokriti ali zapreti!

## Globina niše

Za aparat priporočamo globino niše 560 mm. Če je globina niše manjša – vsaj 550 mm – bo poraba energije rahlo narasla.

# Priklop aparata

Po postavitvi aparata, počakajte najmanj 1 uro, preden vklopite aparat. Med transportom se lahko zgodi, da pride olje, ki je v kompresorju, v hladilni sistem.

Pred prvim zagonom, očistite notranjost aparata (glej «Čiščenje aparata»).

## Električni priključek

Vtičnica se mora nahajati v bližini aparata in mora biti tudi po postavitvi prosto dosegljiva.



**Svarilo**

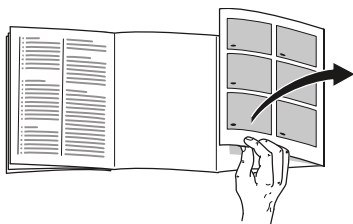
## Nevarnost električnega udara

Če dolžina omrežnega priključnega vodnika ne zadostuje, v nobenem primeru ne uporabljajte razdelilnih vtičnic ali podaljševalnih kablov. V tem primeru se obrnite na servisno službo, ki vam bo svetovala glede alternativ.

Aparat ustreza razredu zaščite I. Aparat preko po predpisih instalirane vtičnice z varnostnim vodnikom priključite na izmenični tok 220–240 V/50 Hz. Vtičnica mora biti zavarovana z varovalko 10 A do 16 A.

Pri aparatih, ki bodo obratovali v državah izven Evrope, morate preveriti, ali navedena napetost in vrsta toka ustrezata vrednostim zadevnega električnega omrežja. Te podatke najdete na tipski tablici, slika **8**.

## Spoznajte vaš aparat



Odprite, prosimo, zadnjo stran s slikami. To navodilo velja za uporabo več modelov.

Opremljenost modelov aparatov je lahko različna.

Pri slikah so možna odstopanja.

Slika **1**

- 1-5 Upravljalni elementi
- 6 Odtajevanje
- 7 Predal za zamrznjena živila

## Upravljalni elementi

Slika **2**

- 1 **Termostat**  
Služi za nastavitev temperature zamrzovalnega prostora.
- 2 **Tipka za vklop/izklop**  
Uporablja se za vklop in izklop celega aparata.
- 3 **Tipka «super»**  
Uporablja se za vklop in izklop super zamrzovanja.  
Sveti samo kadar je super zamrzovanje aktivno.
- 4 **Tipka alarm**  
Uporablja se za izklop opozorilnega zvočnega signala (glej poglavje «Alarmna funkcija»).
- 5 **Pokazatelj alarm**  
Sveti, če je v zamrzovalnem prostoru pretoplo.  
Ta ugasne, če zamrzovalni prostor doseže nastavljeno temperaturo.

## Vklop aparata

Slika **2**

Pritisnite tipko Vklop/izklop 2, tipka zasveti. S pritiskom na tipko alarm 4 se temperaturni alarm zbríše. Prikaz alarma 5 zasveti, dokler naprava ne doseže nastavljene temperature.

Tovarniško priporočamo nastavitev v sredini.

## Navodila glede obratovanja

- Sprednja stran ohišja se delno rahlo segreje, kar onemogoči pojav kondenzata na tesnilu na vratih.

- Če se vrata zamrzovalnega prostora po zaprtju ne dajo takoj odpreti, počakajte trenutek ali dva, da se nastali podtlak izenači.
- Odvisno od hladilnega sistema se lahko na rešetkah zamrzovalnika na nekaterih mestih hitro pojavi ivje. To nima vpliva na delovanje ali porabo elektrike. Odtajati ga je potrebno šele, ko se pojavi ivje na celi površini rešetke zamrzovalnika ali, če je led debel več kot 5 mm.

---

## Nastavitev temperature

Slika **2**

Termostat 1 nastavite s pomočjo kovanca na zeleno številko. Večje številke dajo nižje temperature.

---

## Alarmna funkcija

### Temperaturni alarm

Temperaturni alarm se oglasi, če je v zamrzovalnem prostoru pretoplo in so živila ogrožena.

### Alarm se lahko tudi brez nevarnosti za živila vključi:

- pri zagonu aparata,
- če ste v hladilnik vložili veliko količino živil,
- če so vrata zamrzovalnega prostora predolgo odprta.

### Napotek

Zamrznjeno živilo, ki se je začelo odtajati ali se je popolnoma odtajalo, ne smete ponovno zamrzniti. Šele po obdelavi v gotovo jed (kuhano ali pečeno) ga lahko ponovno zamrznete.

Maks. roka shranjevanja ne smete več izrabiti do konca.

### Pokazatelj alarm

Slika **2**

Pokazatelj alarm 5 sveti, če je v zamrzovalnem prostoru pretoplo. Zamrznjena živila so ogrožena.

### Izklop alarma

Slika **2**

Pritisnite na tipko za alarm 4 in opozorilni ton se izklopi.

---

## Koristna prostornina

Podatke o koristni prostornini boste našli na tipski ploščici vašega aparata.

Slika **8**

### Popoln izkoristek zamrzovalne prostornine

Za naložitev največje količine živil lahko vse dele opreme odvezamete iz notranjosti. Živila lahko nato naložite neposredno na police in na pod zamrzovalnega prostora.

### Snetje delov opreme

Predal za zamrznjena živila izvlecite do konca, ga spredaj privzdignite in snemite iz naprave. Slika **3**



---

## Zamrzovalni prostor

### Zamrzovalni prostor uporabljajte

- Za odlaganje globoko zamrznjenih jedi.
- Za pripravo kockic ledu.
- Za zamrzovanje živil.

#### Napotek

Pazite na to, da bodo vrata na zamrzovalnem prostoru vedno zaprta! Če so vrata odprta, se zamrznjena živila odtajajo in zamrzovalni prostor močno zaledeni. Razen tega: razsipanje energije zaradi visoke porabe toka!

---

## Največja kapaciteta zamrzovanja

Podatke o maksimalni kapaciteti zamrzovanja v 24 urah, boste našli na tipski plošici. Slika **8**

---

## Zamrzovanje in shranjevanje

### Nakup globoko zamrznjenih živil

- Embalaže ne smete poškodovati.
- Upoštevajte rok trajnosti.
- Temperatura v prodajni zamrzovalni skrinji mora znašati  $-18\text{ }^{\circ}\text{C}$  ali pa še hladneje.
- Globoko zamrznjeno živilo nosite, po možnosti, v izolirani torbi in jo hitro dajte v zamrzovalni prostor.

### Bodite posebno pozorni pri razporeditvi

- Večjo količino živil zamrznite predvsem v najvišjem predalu. V njem se živila posebej hitro in tako tudi posebej obzirno zamrznjeno.
- Živila razprostrite čim širše po površini v predalih oz. jih položite v predale za zamrznjena živila.

#### Napotek

Že zamrznjena živila ne smejo priti v dotik s svežimi živilmi, ki jih boste šele zamrznili. Po potrebi preložite globoko zamrznjena živila v druge predale za zamrznjena živila.

### Vlaganje zamrznjenih živil

Predal z zamrznjenimi živilmi potisnite v napravo do konca, da s tem zagotovite brezhibno kroženje zraka.

---

## Zamrzovanje svežih živil

Za zamrzovanje uporabljajte samo sveža in brezhibna živila.

Za čim boljšo ohranitev hranilnih vrednosti, arome in barve je potrebno zelenjavo pred zamrzovanjem blanširati. Pri jajčevcih, paprikah, bučkah in beluših blanširanje ni potrebno.

Literaturo o zamrzovanju in blanširanju najdete v običajnih knjigarnah.

#### Napotek

Živila, ki jih je šele treba zamrzniti ne smejo priti v dotik z že zamrznjenimi živilmi.

- Za zamrzovanje so primerni: pekarski izdelki, ribe in morski sadeži, meso, divjačina, perutnina, zelenjava, sadje, zelišča, jajca brez lupine, mlečni izdelki kot sir, maslo in skuta, gotove jedi in ostanki obrokov, kot sp juhe, enolončnice, pripravljeno meso in ribe, krompirjeve jedi, narastki in slaščice.
- Za zamrzovanje niso primerni: vrste zelenjave, ki se jih po navadi je sveže, npr. listnata solata ali redkvice, jajca z lupino, grozdje, cela jabolka, hruške in breskve, trdo kuhana jajca, jogurt, kisló mleko, kislá smetana, smetana in majoneza.

## Pakiranje živil

Živila naj bodo nepredušno zapakirana, da ne bi zgubila okusa ali se izsušila.

1. Dajte živilo v embalažo.
2. Iztisnite zrak.
3. Zaprite nepredušno pakiranje.
4. Napišite na embalaži vsebino in datum zamrzovanja.

### Za embalažo so primerne:

plastične folije, cevaste folije iz polietilena, alufolije, posode za zamrzovanje.  
Te izdelke najdete v strokovnih trgovinah.

### Kot embalaža niso primerni:

papir za peko, pergamentni papir, celofan, vrečke za smeti in uporabljene nakupovalne vrečke.

### Za zapiranje so primerne:

gumice, plastične sponke, vrvice, lepilni trakovi odporni na mraz in podobno.

Polietilenske vrečke in folije lahko zaprete tudi z varilcem folije.

## Obstojnost zamrznjenih živil

Obstojnost zamrznjenih živil odvisna je od vrste živil.

Pri temperaturi  $-18\text{ }^{\circ}\text{C}$ :

- riba, klobase, gotove jedi, peciva: do 6 mesecev
- sir, perutnina, meso: do 8 mesecev
- zelenjava, sadje: do 12 mesecev

## Super zamrzovanje

Živila je treba po možnosti hitro zamrzniti prav do jedra, da bi se ohranili vitamini, hranilne vrednosti, videz in okus.

Nekaj ur pred vlaganjem svežih živil vključite super zamrzovanje, da s tem preprečite nezaželen dvig temperature.

Zadostovalo bo 4–6 ur.

Aparat po vklopu obratuje stalno, v zamrzovalnem prostoru se doseže zelo nizka temperatura.

Če želite izkoristiti največjo možno zamrzovalno količino, morate 24 ur pred vlaganjem svežih živil vključiti «Super zamrzovanje».

Manjše količine živil (do 2 kg.) lahko zamrznete brez super zamrzovanja.

## Vklop in izklop

Slika **2**

Pritisnite tipko «super» 3.

Če je vključeno super zamrzovanje, sveti tipka.

Super zamrzovanje se avtomatično izključi po približno 2½ dneva.

## Odmrznite zamrznjeno živilo

Glede na način in namen uporabe lahko izbirate med naslednjimi načini:

- pri sobni temperaturi,
- v hladilniku,
- v električni pečici, z/brez ventilatorja s toplim zrakom,
- v mikrovalovni pečici.



### Pozor

Zamrznjeno živilo, ki se je začelo odtajati ali se je popolnoma odtajalo, ne smete ponovno zamrzniti. Šele po obdelavi v gotovo jed (kuhano ali pečeno) ga lahko ponovno zamrznete.

Maks. roka shranjevanja živila ne smete več izrabiti do konca.

## Oprema

(ni pri vseh modelih)

### Koledar zamrzovanja

Slika **4**

Da bi se izognili zmanjšanju kakovosti zmrznjenih živil, je pomembno, da ne prekoračite roka shranjevanja. Številke ob simbolih kažejo dovoljeni rok shranjevanja živil v mesecih. Pri industrijsko zamrznjenih živilih upoštevajte datum proizvodnje oz. rok uporabnosti.

### Posodico za led

Slika **5**

1. Posodico za led napolnite do  $\frac{3}{4}$  s pitno vodo in jo postavite v zamrzovalni prostor.
2. Če se je posoda za led zalepila, jo oddvojite s topim predmetom (držaj žlice ipd.)
3. Ledene kocke boste lažje odstranili iz posode, če boste posodo rahlo ukrivili, ali pa jo za trenutek podstavili pod tekočo vodo.

### Hladilna baterija

Slika **6/A**

V primeru prekinitve električnega toka ali neke motnje, hladilna baterija odloži segrevanje živil, ki so v zamrzovalniku. Najdaljši čas shranjevanja dosežete, če akumulator mraza v zgornjem predalu položite neposredno na živila.

Hladilni akumulator lahko vzamete iz aparata zaradi začasnega hlajenja živila, npr. v hladilni torbi.

### Skleda za jagodičasto sadje

Slika **6/B**

Skleda za jagodičasto sadje je primerna za odlaganje akumulatorjev mraza in za posamično zamrzovanje jagodičastega sadja, koščkov sadja, zelišč in zelenjave. Vzemite v ta namen akumulatorje mraza ven, enakomerno porazdelite živila v skledi za jagodičasto sadje in pustite, da se globoko zamrzne pribl. 10 do 12 ur. Potem spakirajte v vrečke za zamrzovalnik ali v posode. Pri odtajevanju razporedite zamrznjena živila spet eno zraven drugega.

# Izklop aparata in izločitev iz uporabe

## Izklop aparata

Slika **2**

Pritisnite tipko za vklop/izklop 2. Hladilnik se izklopi.

## Izločitev aparata iz uporabe

Če aparata ne boste uporabljali dalj časa:

1. Izklopite aparat.
2. Izvlecite omrežni vtič, oz. izklopite varovalko.
3. Očistite aparat.
4. Pustite vrata aparata odprta.

## Odtajevanje

### Napotek

Okrog 4 ure pred odtajevanjem, vklopite super zamrzovanje, da bi živila imela zelo nizko temperaturo in da bi zaradi tega lahko ostala dalj časa na sobni temperaturi.

### Ravnajte tako-le:

1. Predale za zamrznjena živila shranite v kakšnem hladnem prostoru. Postavite hladilno baterijo (če je) na živila.
2. Izklopite aparat.
3. Izvlecite omrežni vtič, oz. izklopite varovalko.

4. Da bi postopek odtajevanja potekal hitreje, postavite dva lonca z vročo vodo na podstavke za lonce v aparat. Zaprite vrata aparata, da ne bi toplota uhajala. Slika **7**
5. Odtajano vodo pa pobrišite s krpo ali gobo.
6. Zamrzovalni prostor obrišite s suho krpo.
7. Ponovno vklopite aparat.
8. Ponovno vložite zamrznjena živila.

## Čiščenje aparata



### Pozor

- Ne uporabljajte nobenih čistilnih in topilnih sredstev z vsebovanjem peska, kloridov ali kislin.
- Ne uporabljajte čistilnih gob, ki lahko površino opraskajo in poškodujejo. Na kovinskih površinah bi lahko nastala korozija.
- Polic in predalov nikoli ne pomivajte v pomivalnem stroju. Deli se lahko deformirajo!

### Ravnajte tako-le:

1. Pred čiščenjem aparat izklopite.
2. Izvlecite omrežni vtič, oz. izklopite varovalko!
3. Vzemite ven živila in jih dajte na hladno mesto. Postavite akumulator mraza (če je prisoten) na živila.
4. Počakajte, da se plast ivja odtali.
5. Napravo obrišite z mehko krpo, namočeno v mlačno vodo in nekoliko pH nevtralnega čistilnega sredstva. Voda za čiščenje ne sme priti v osvetlitev ali odtekat skozi odprtino v področje izhlapevanja.

6. Tesnilo na vratih očistite samo s čisto vodo in ga nato dobro posušite.
7. Po čiščenju: aparat ponovno priključite in vklopite.
8. Ponovno vložite živila.

## Prihranek energije

- Aparat postavite v suh prostor, ki se lahko zrači! Aparata ne smete postaviti neposredno na sonce ali v bližini toplotnih virov (npr. radiatorji, štedilnik).  
Če je potrebno, uporabite izolacijsko ploščo.
- Izberite globino niše 560 mm.  
Manjša globina niše bo povzročila večjo porabo energije.
- Odprtina za dovod in odvod zraka ne sme biti pokrita ali zaprta.
- Da bi onemogočili, da se pri morebitni prekinitvi elektrike ali neki motnji živila hitro segrejejo, prestavite hladilne akumulatorje s pladnjev za zamrzovanje neposredno na živila.
- Vrata aparata naj bodo odprta čim krajši čas!  
Čim krajši čas so vrata aparata odprta, tem manjša možnost je ustvarjanja ledu na rešetkah za zamrzovanje.
- Zamrznjena živila porazdelite v hladilnem prostoru in s tem uporabite hlad zamrznjenih živil za hlajenje drugih živil.
- Sloj srži v zamrzovalnem prostoru redno otajajte.  
Sloj srži poslabša odvajanje toplote iz zamrznjenih živil in s tem povečuje porabo električnega toka.

- Občasno očistite hrbtno stran aparata, da preprečite povečano porabo elektrike.
- Razporeditev delov opreme ne vpliva na porabo energije naprave.

## Šumi, ki se lahko pojavijo med obratovanjem

### Popolnoma normalni šumi

#### Brnenje

Motorji tečejo (npr. hladilni agregat, ventilator).

#### Žuborenje, klokotanje ali grgotanje

Hladilno sredstvo se pretaka skozi cevi.

#### Klikitanje

Motor, stikala ali magnetni ventili se vklaplajo in izklaplajo.

### Preprečevanje šumov

#### Aparat ni izravn

Prosimo, da vgradno nišo izravnate s pomočjo libele. Pri tem uporabite nastavljive nožice ali pa v ta namen nišo z nečem podložite.

#### Predali ali odlagalne police se majejo ali zatikajo

Preverite dele, ki se lahko vzamejo ven in jih po potrebi ponovno namestite.

#### Posoda se dotika

Posode razporedite tako, da se ne dotikajo.

## Samostojno odpravljanje manjših motenj.

Preden pokličete servisno službo:

Preverite, ali motnjo lahko sami odpravite s pomočjo sledečih navodil.

Stroške nasvetov servisne službe morate nositi sami – tudi med garancijsko dobo!

Motnja	Možen vzrok	Pomoč
Indikacija ne sveti.	Ni elektrike; varovalka se je izklopila; omrežni vtič ni dobro vtaknjen.	Priključite omrežni vtič. Preverite, ali je napajanje z električno energijo, preverite varovalke.
Temperatura v zamrzovalnem prostoru je previsoka.	Prepogosto odpiranje vrat aparata.	Naprave ne odpirajte brez potrebe.
	Odprtine za dovod in odvod zraka so pokrite.	Odstranite zapreke.
	Zamrzovanje velikih količin svežih živil.	Ne presegajte maksimalne kapacitete zamrzovanja.
Oglasi se opozorilni ton, prikaz za alarm sveti. Slika 2/5 V zamrzovalnem prostoru je pretoplo! Nevarnost za zamrznjene proizvode!		Za izklopitev opozorilnega tona in utripanja prikaza pritisnite alarmno tipko 4.
	Naprava je odprta.	Napravo zaprite.
	Odprtine za dovod in odvod zraka so pokrite.	Omogočite dovod in odvod zraka.
	Vložili ste naenkrat preveč živil za zamrzovanje.	Ne presegajte maksimalne kapacitete zamrzovanja.

## Servisna služba

Najbližjo servisno službo najdete v telefonskem imeniku ali na seznamu servisnih služb. Servisni službi posredujte številko modela (E-Nr.) in proizvodno številko (FD-Nr.) aparata.

Te podatke najdete na tipski tablici. Slika

**8**

Z navedbo številke modela in proizvodne številke pripomorete k izogibu nepotrebnih obiskov servisnega osebja. Tako prihranite s tem povezane dodatne stroške.

## Naročilo za popravilo in svetovanje v primeru motenj

Podatke glede vseh držav, boste našli v priloženem seznamu servisnih služb.

## Sigurnosna uputstva i upozorenja

### Pre nego što aparat pustite u rad

Pažljivo pročitajte uputstvo za upotrebu i uputstvo za montažu! Dobićete važne informacije o postavljanju, upotrebi i održavanju aparata. Proizvođač ne garantuje ako se ne pridržavate uputstava i upozorenja iz uputstva za upotrebu. Sva dokumenta sačuvajte za kasniju upotrebu ili za drugog vlasnika.

### Tehnička sigurnost

U cevima cirkulacionog kruga rashladnog sredstva u malim količinama se nalazi ekološki prihvatljivo, ali zapaljivo rashladno sredstvo (R600a). Ono ne oštećuje ozonski sloj i ne doprinosi povećanju efekta staklenika. U slučaju curenja rashladnog sredstva može da dođe do povreda očiju ili do njegovog zapaljenja.

### U slučaju oštećenja

- Otvorenu vatru ili izvore paljenja udaljiti od aparata.
- Prostoriju nekoliko minuta dobro provetriti.

- Aparat isključiti i izvući mrežni utikač.

- Obavestite servisnu službu.

Ukoliko ima više rashladnog sredstva u aparatu, utoliko mora biti veći prostor u kome je aparat smešten. U malom prostoru u slučaju curenja može nastati zapaljiva smeša gasa i vazduha.

Na 8 g rashladnog sredstva mora doći

najmanje 1 m<sup>3</sup> prostora.

Količina rashladnog sredstva u vašem aparatu nalazi se na pločici s oznakom tipa u unutrašnjosti aparata.

Ako se vod za priključenje na mrežu ošteti, mora ga zameniti proizvođač, servisna služba ili slično kvalifikovana osoba.

Nestručne instalacije i popravke mogu znatno ugroziti korisnika.

Popravke sme vršiti samo proizvođač, servisna služba ili slično kvalifikovana osoba.

Smeju se koristiti samo originalni delovi proizvođača.

Samo s ovim delovima proizvođač garantuje da će se ispuniti sigurnosni zahtevi.

Nemojte da upotrebljavate višestruke utičnice, produžni kabl ili adapter.

## Prilikom upotrebe

- Unutar aparata nikada ne upotrebljavati neke druge električne aparate (na pr. grejače, električne aparate za pripremu leda itd.). Opasnost od eksplozije!
- Aparat nemojte nikada otapati ili čistiti pomoću parnog čistača! Para može dospeti na električne delove i izazvati kratak spoj. Opasnost od strujnog udara!
- Ne upotrebljavati oštre predmete ili predmete oštih ivica za uklanjanje slojevainja i leda. Tako možete oštetiti cevi za rashladno sredstvo. Rashladno sredstvo može prsnuti u oči i dovesti do povreda ili se zapaliti.
- Ne ostavljati produkte sa zapaljivim gasovima (na pr. sprej) ni eksplozivne materije. Opasnost od eksplozije!
- Postolje, uloške, vrata itd. ne koristiti za stajanje ili oslanjanje.
- Radi odleđivanja i čišćenja izvući mrežni utikač ili isključiti osigurač. Vući za mrežni utikač, ne za priključni kabel.
- Visokoprocenatni alkohol ostavljati samo dobro zatvoren i u uspravnom položaju.
- Delove od plastike i zaptivač na vratima nemojte zaprljati uljem ili mašću. U suprotnom će delovi od plastike i zaptivač na vratima postati porozni.
- Otvor za dovod i odvod vazduha na aparatu nemojte pokriti ili zatvoriti.
- **Izbegavanje rizika za decu i ugrožene osobe:**  
Ugrožena su deca, osobe koje su telesno, fizički ili u opažajnom smislu ograničene kao i osobe koje nisu dovoljno upoznate sa sigurnim opsluživanjem aparata. Uverite se da su deca i ugrožene osobe razumeli opasnost. Osoba odgovorna za bezbednost mora nadgledati ili upućivati decu i ugrožene osobe za aparatom. Samo deci od 8 godina i više dopustiti da koriste aparat. Prilikom čišćenja i održavanja nadgledati decu. Nikada ne dozvoliti deci da se igraju aparatom.
- U prostoru za zamrzavanje nemojte čuvati tečnosti u bocama i limenkama (naročito pića koja sadrže ugljendioksid). Boce i limenke se mogu rasprsnuti!



- Zamrznute namirnice nemojte stavljati u usta odmah nakon vađenja iz pregratka za zamrzavanje. Opasnost od promrzlina!
- Izbegavajte duži kontakt ruku sa zamrznutim namirnicama, ledom ili cevima isparivača itd. Opasnost od promrzlina!

## Deca u domaćinstvu

- Ambalažu i njene delove ne prepustiti deci. Opasnost od gušenja u savijenim kartonskim kutijama i folijama!
- Aparat nije igračka za decu!
- Kod aparata s bravom na vratima: ključ čuvati van domašaja dece!

## Opšte odredbe

Aparat je pogodan

- za zamrzavanje namirnica,
- za pripremu leda.

Ovaj aparat namenjen je za domaću upotrebu u privatnom domaćinstvu i za domaće okruženje.

Aparat je zaštićen od radio smetnji prema smernici EU 2004/108/EC.

Cirkulacija rashladnog sredstva je ispitana na nepropustljivost.

Ovaj proizvod odgovara važećim sigurnosnim odredbama za električne aparate (EN 60335-2-24).

Ovaj uređaj je namenjen za korišćenje na nadmorskim visinama od maksimalno 2000 metara.

## Uputstva za odlaganje u otpad

### Odlaganje ambalaže u otpad

Ambalaža štiti vaš aparat od oštećenja pri transportu. Svi upotrebljeni materijali su ekološki neškodljivi i mogu se ponovo reciklirati. Molimo da pomognete u tome: odložite ambalažu u otpad ekološki ispravno.

O aktuelnim načinima odlaganja u otpad informišite se kod Vašeg stručnog prodavca ili u komunalnoj upravi.

### Odlaganje u otpad starog aparata

Stari aparati nisu bezvredan otpad! Ekološki prikladnim odlaganjem u otpad vredne sirovine se mogu reciklirati.



Ovaj je aparat označen u skladu sa evropskom smernicom 2012/19/EU o otpadnim električnim i elektronskim aparatima (waste electrical and electronic equipment - WEEE).

Smernica određuje okvir za povratak i reciklažu otpadnih aparata koji važi u celoj Evropskoj Uniji.

## Upozorenje

Kod isluženih aparata

1. Izvući mrežni utikač.
2. Preseći priključni kabel i ukloniti ga zajedno s mrežnim utikačem.
3. Police i posude nemojte izvlačiti da bi se deci otežalo da se popnu unutra!
4. Nemojte dozvoliti deci da se igraju sa isluženim aparatom. Opasnost od gušenja!

Rashladni uređaji sadrže rashladna sredstva i izolacione gasove. Rashladna sredstva i gasovi se moraju stručno odložiti u otpad. Cevi koje su služile za cirkulaciju rashladnog sredstva nemojte oštetiti do stručnog odlaganja u otpad.

## Obim isporuke

Posle raspakivanja proverite sve delove u odnosu na eventualna oštećenja pri transportu.

U slučaju reklamacija obratite se prodavcu kod kojeg ste kupili aparat ili našoj servisnoj službi.

Isporuka se sastoji od sledećih delova:

- Ugradni aparat
- Oprema (zavisno od modela)
- Vreća s materijalom za montažu
- Uputstva za upotrebu
- Uputstvo za montažu
- Servisna knjiga
- Priložena garancija
- Informacije u vezi sa potrošnjom energije i šumovima

## Mesto postavljanja

Za postavljanje pogodan je suv prostor koji se može vetriti. Mesto za postavljanje ne bi trebalo da bude direktno izloženo suncu i ne bi trebalo da bude u blizini izvora toplote kao što su šporet, grejači itd.

Ako se postavljanje pored nekog izvora toplote ne može izbeći, koristite odgovarajuću izolacionu ploču ili se pridržavajte sledećih minimalnih rastojanja od izvora toplote.

- Od električnih ili gasnih šporeta: 3 cm.
- Od šporeta na naftu ili ugalj: 30 cm.

## Temperatura prostora, provetravanje i dubina niše

### Temperatura prostora

Aparat je projektovan za određenu klimatsku klasu. Zavisno od klimatske klase aparat se može koristiti na sledećim sobnim temperaturama.

Temperaturna klasa je navedena na pločici s oznakom tipa, slika **8**.

Temperaturna klasa	Dozvoljena temperatura prostora
SN	+10 °C do 32 °C
N	+16 °C do 32 °C
ST	+16 °C do 38 °C
T	+16 °C do 43 °C

## Uputstvo

Aparat se može koristiti u okviru granica temperature prostora date klimatske klase. Ako se aparat klimatske klase SN koristi pri nižim temperaturama prostora mogu se isključiti oštećenja aparata do temperature od +5 °C.

## Provetravanje

Vazduh na zadnjem zidu aparata se zagreva. Zagrejani vazduh se mora neometano odvoditi. U suprotnom rashladni agregat mora da radi povećanom snagom. Ovo povećava potrošnju struje. Stoga: Otvore za dovod i odvod vazduha nemojte nikada pokriti ili zatvoriti!

## Dubina niše

Za aparat se preporučuje dubina niše od 560 mm. Kod manje dubine niše – najmanje 550 mm – prijem energije se neznatno povećava.

## Priključenje aparata

Posle postavljanja aparata trebalo bi do puštanja u rad aparata sačekati najmanje 1 sat. Za vreme transporta može se desiti da ulje koje se nalazi u kompresoru dospe u rashladni sistem.

Pre prvog puštanja u rad očistiti unutrašnjost aparata (vidi "Čišćenje aparata").

## Električno priključivanje

Utičnica mora da se nalazi u blizini uređaja i da bude pristupačna i nakon njegovog postavljanja.

## Upozorenje

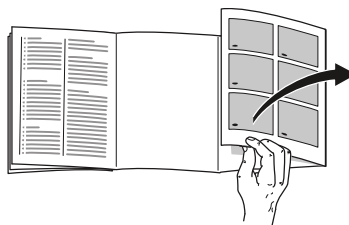
### Opasnost od strujnog udara

Ukoliko dužina mrežnog priključnog voda nije dovoljna, ni u kom slučaju nemojte da upotrebljavate višestruke utičnice ili produžni kabl. Umesto toga, obratite se servisnoj službi za alternativna rešenja.

Uređaj odgovara klasi zaštite I. Pomoću propisno ugrađene utičnice sa zaštitnim vodom priključite uređaj na naizmeničnu struju od 220–240 V/50 Hz. Utičnica mora da bude zaštićena osiguračem od 10 A do 16 A.

Kod uređaja koji se neće pokretati u evropskim zemljama, proverite da li se navedeni napon i vrsta struje poklapaju sa vrednostima vaše strujne mreže. Te podatke ćete naći na pločici s oznakom tipa, slika **8**.

## Upoznavanje aparata



Molimo da otklopite poslednju stranicu sa slikama. Ovo uputstvo za upotrebu važi za više modela.

Oprema modela se može razlikovati. Odstupanja kod slika su moguća.

## Slika 1

- 1-5 Upravljački elementi
- 6 Rashladne baterije
- 7 Posuda za zamrznute namirnice

## Upravljački elementi

## Slika 2

- 1 **Regulator temperature**  
Služi za podešavanje temperature prostora za zamrzavanje.
- 2 **Tipka za uključenje/isključenje**  
Služi za uključivanje i isključivanje celog aparata.
- 3 **Tipka "super"**  
Služi za uključivanje i isključivanje super-zamrzavanja.  
Svetli samo kada je super-zamrzavanje u funkciji.
- 4 **Tipka "alarm"**  
Služi za isključenje upozoravajućeg zvučnog signala. Vidi poglavlje "Funkcija alarma".
- 5 **Displej "alarm"**  
Svetli, kada je u prostoru za zamrzavanje suviše toplo.  
Gasi se kada komora za zamrzavanje dostigne podešenu temperaturu.

## Uključivanje aparata

## Slika 2

Pritisnuti tipku za uključenje/isključenje 2, tipka svetli. Pritiskanjem tipke alarm 4 isključuje se alarm temperature. Displej "alarm" 5 svetli dok aparat ne dostigne podešenu temperaturu.

Preporučujemo fabrički namešteno srednje podešavanje.

## Uputstva u vezi sa radom

- Prednje strane kućišta se delimično lako zagrevaju, to sprečava pojavu kondenzata u području zaptivača na vratima.
- Ako se nakon zatvaranja prostora za zamrzavanje vrata nemogu ponovo otvoriti, sačekajte trenutak dok se nastali pritisak ne izjednači.
- Zavisno od rashladnog sistema na rešetke zamrzivača se na nekim mestima može brzo nahvatati inje. To nema uticaja na funkciju ili potrošnju struje. Otapanje je potrebno tek kada se na čitavoj površini rešetke zamrzivača obrazuje inje ili led debljine više od 5 mm.

## Podešavanje temperature

## Slika 2

Regulator temperature 1 pomoću metalnog novčića podesite na neki broj. Veće cifre daju niže temperature.

## Funkcija alarma

### Temperaturni alarm

Temperaturni alarm se uključuje, kada je u prostoru za zamrzavanje previše toplo pa su zamrznute namirnice ugrožene.

### Bez opasnosti po zamrznute namirnice alarm može da se uključi:

- prilikom puštanja u rad aparata,
- prilikom ulaganja velikih količina svežih namirnica,
- kada su vrata prostora za zamrzavanje predugo otvorena.

### Uputstvo

Zamrznutu namirnicu koja je počela da se otapa ili se otopila nemojte ponovo zamrzavati. Tek posle obrade u gotovo jelo (skuvano ili pečeno) može se ponovo zamrznuti.

Maks. rok čuvanja nemojte više do kraja iskoristiti.

### Displej "alarm"

Slika **2**

Displej "alarm" 5 tepti, kada je u prostoru za zamrzavanje suviše toplo. Zamrznute namirnice su ugrožene.

### Isključivanje alarma

Slika **2**

Pritisnite tipku za alarm 4 da bi se upozoravajući zvučni signal isključio.

## Korisna zapremina

Podatke o korisnoj zapremini naći ćete u vašem aparatu na pločici s oznakom tipa. Slika **3**

### Potpuno iskorišćenje volumena zamrzavanja

Da bi smestili najveću moguću količinu zamrznutih namirnica, možete izvaditi sve delove opreme. Namirnice se tada mogu slagati direktno na ulošcima i na dnu prostora za zamrzavanje.

### Izvaditi delove opreme

Posudu za zamrznute namirnice izvući do kraja, napred podići i izvaditi. Slika **3**

## Prostor za zamrzavanje

### Prostor za zamrzavanje koristiti

- Za odlaganje duboko zamrznutih jela.
- Za pripremu kockica leda.
- Za zamrzavanje životnih namirnica.

### Uputstvo

Vodite računa o tome da vrata prostora za zamrzavanje uvek budu zatvorena! Kada su vrata otvorena, zamrznute namirnice se brzo odleđuju, a u prostoru za zamrzavanje se stvara mnogo leda. Osim toga: rasipanje energije zbog visoke potrošnje struje!

## Maksimalni kapacitet zamrzavanja

Podatke o maks. kapacitetu zamrzavanja u toku 24 časa naći ćete na pločici s oznakom tipa. Slika **3**

## Zamrzavanje i smeštanje

### Kupovina duboko zamrznutih namirnica

- Ambalaža se ne sme oštetiti.
- Obratite pažnju na rok trajanja.
- Temperatura u prodajnom zamrzivaču mora biti -18 °C ili niža.
- Duboko zamrznutu namirnicu nositi po mogućstvu u izolovanoj torbi i brzo je staviti u prostor za zamrzavanje.

## Kod raspoređivanja obratiti pažnju

- Veće količine životnih namirnica zamrzavati prvenstveno u najgornjem pregratku. Tamo se one naročito brzo zamrzavaju pa se na taj način i štite.
- Namirnice stavljati širom površinom u pregratke odn. u posude za zamrznute namirnice.

### Uputstvo

Već zamrznute namirnice ne smeju dolaziti u dodir sa svežim namirnicama koje tek treba da se zamrznu. Po potrebi zamrznute namirnice premestiti u druge posude za zamrznute namirnice.

## Smeštaj zamrznutih namirnica

Da bi obezbedili besprekornu cirkulaciju vazduha posudu za zamrznute namirnice gurnite do kraja.

## Zamrzavanje svežih namirnica

Za zamrzavanje koristite samo sveže i besprekorne namirnice.

Da bi se što bolje sačuvale hranljiva vrednost, aroma i boja, povrće bi pre zamrzavanja trebalo blanširati. Plavi patlidžan, paprika, tikvice i špargla se ne moraju blanširati.

Literaturu o zamrzavanju i blanširanju možete naći u knjižarama.

### Uputstvo

Namirnice koje tek treba zamrznuti ne smeju doći u dodir sa već zamrznutim namirnicama.

- Za zamrzavanje su pogodni: Peciva, riba i plodovi mora, meso, divljač, živina, povrće, voće, začinske trave, jaja bez ljuske, mlečni proizvodi poput sira, putera i meki sir, gotova jela i ostatci hrane poput supe, paprikaša, kivanog mesa i ribe, jela od krompira, variva i slatkiši.
- Za zamrzavanje nisu pogodni: Vrste povrća, koje se jedu sirove, poput zelene salate ili rotkvice, jaja u ljusci, grožđe, cele jabuke, kruške i breskve, tvrdo kuvana jaja, jogurt, mleko sa visokim procentom masnoće, slatka pavlaka, pavlaka i majonez.

## Pakovanje zamrznutih namirnica

Namirnice hermetički upakovati da ne bi izgubile ukus ili se isušile.

1. Namirnicu staviti u ambalažu.
2. Potpuno istisnuti vazduh.
3. Pakovanje hermetički zatvoriti.
4. Na ambalaži napisati sadržaj i datum zamrzavanja.

### Pogodna ambalaža:

plastična folija, cevasta folija od polietilena, aluminijumska folija, posude za zamrzavanje.

Ove proizvode možete pronaći u specijalizovanim prodavnicama.

### Nepogodna ambalaža:

papir za pakovanje, pergament papir, celofan, kese za smeće i iskorišćene kese za kupovinu.

### Za vakumiranje su pogodni:

gumene trake, plastični čepovi, kanap, lepljive trake koje su otporne na hladnoću, itd.

Kese i cevaste folije od polietilena možete da zavarite pomoću aparata za zavarivanje kesa.

## Održivost zamrznutih namirnica

Održivost zamrznutih namirnica zavisi od vrste namirnice.

Kada je temperatura -18 °C:

- riba, kobasice, gotova jela, peciva:  
do 6 meseci
- sir, živina, meso:  
do 8 meseci
- povrće, voće:  
do 12 meseci

## Super-zamrzavanje

Životne namirnice treba što brže zamrznuti do jezgra da bi se očuvali vitamini, hranljive vrednosti, izgled i ukus.

Nekoliko sati pre stavljanja svežih namirnica uključite super-zamrzavanje, da biste izbegli neželjen porast temperature.

Uglavnom je dovoljno 4–6 časova.

Aparat posle uključivanja stalno radi, u prostoru za zamrzavanje se postiže vrlo niska temperatura.

Da bi se iskoristio maksimalni kapacitet zamrzavanja, uključite Super zamrzavanje 24 časa pre stavljanja svežih namirnica.

Manje količine namirnica (do 2 kg) mogu se zamrzavati bez super-zamrzavanja.

## Uključivanje i isključivanje

Slika 2

Pritisnuti tipku "super" 3.

Kada je super-zamrzavanje uključeno, tipka svetli.

Super-zamrzavanje se automatski isključuje najkasnije nakon 2½ dana.

## Odmrzavanje zamrznute namirnice

Zavisno od vrste i namene može se birati jedna od sledećih mogućnosti:

- na sobnoj temperaturi
- u frižideru
- u električnoj pećnici, sa/bez ventilatora s toplim vazduhom
- u mikrotalasnoj pećnici



### Pažnja

Zamrznutu namirnicu koja je počela da se otapa ili se otopila nemojte ponovo zamrzavati. Tek posle obrade u gotovo jelo (skuvano ili pečeno) može se ponovo zamrznuti.

Maks. rok čuvanja zamrznutih namirnica nemojte više do kraja iskoristiti.

## Oprema

(ne kod svih modela)

### Kalendar zamrzavanja

Slika **4**

Da bi se izbeglo umanjeње kvaliteta zamrznutih namirnica, ne treba prekoračivati rok čuvanja. Brojevi pored simbola daju dozvoljeni rok čuvanja namirnice u mesecima. Kod duboko zamrznutih namirnica obratite pažnju na datum proizvodnje i rok trajanja.

### Posudica za led

Slika **5**

1. Posudicu za led  $\frac{3}{4}$  napuniti vodom za piće i staviti u prostor za zamrzavanje.
2. Posudu za led koja je prilepljena odvojiti tupim predmetom (držkom kašike).
3. Da bi se kockice leda odvojile, posudicu za led kratko držati pod mlazom tekuće vode ili je lako uvrnuti.

### Rashladna baterija

Slika **6/A**

U slučaju nestanka struje ili neke smetnje rashladna baterija usporava zagrevanje uloženihamrznutih namirnica. Namirnice ćete najduže sačuvati ako rashladne baterije u gornjem pregratku stavite direktno na namirnice.

Rashladna baterija se može i izvaditi radi privremenog hlađenja namirnica, na pr. u rashladnoj torbi.

### Posuda za bobičasto voće

Slika **6/B**

Posuda za bobičasto voće pogodna je za čuvanje rashladnih baterija i za pojedinačno zamrzavanje bobičastog voća, komada voća, začinskih trava i povrća. U tu svrhu izvaditi rashladne baterije, namirnice koje treba zamrznuti ravnomerno rasporediti u posudi za bobičasto voće i ostaviti oko 10 do 12 sati da se zamrzne. Posle toga spakovati u vrećice za zamrzivače ili u posude. Prilikom otapanja zamrznutu namirnicu ponovo raširiti jedno pored drugog.

## Isključenje aparata i isključenje na duže vreme

### Isključenje aparata

Slika **2**

Pritisnuti tipku za uključenje/ isključenje 2.

Rashladna mašina se isključuje.

### Isključenje aparata na duže vreme

Ako se aparat duže vremena ne koristi:

1. Isključiti aparat.
2. Izvući mrežni utikač ili isključiti osigurač.
3. Očistiti aparat.
4. Vrata aparata ostaviti otvorena.



## Otapanje

### Uputstvo

Oko 4 sata pre otapanja uključiti super-zamrzavanje da bi namirnice došle na veoma nisku temperaturu i da bi se tako mogle duže vreme držati na sobnoj temperaturi.

### Postupite na sledeći način:

1. Posude za zamrznute namirnice smestiti na hladnom mestu. Rashladnu bateriju (ako je priložena) staviti na namirnice.
2. Isključiti aparat.
3. Izvući mrežni utikač ili isključiti osigurač.
4. Da bi se postupak otapanja ubrzao, dva lonca s vrućom vodom na podmetaču za lonce staviti u aparat. Zatvoriti vrata aparata da toplota ne može da izlazi. Slika **7**
5. Otopljenu vodu pokupiti krpom ili sunđerom.
6. Dobro osušiti prostor za zamrzavanje.
7. Aparat ponovo uključiti.
8. Zamrznute namirnice ponovo uložiti.

## Čišćenje aparata



### Pažnja

- Ne upotrebljavajte sredstva za čišćenje i rastvarače koji sadrže pesak, hloride ili kiseline.
- Nemojte koristiti oštre ili abrazivne sunđere. Na metalnim površinama mogla bi nastati korozija.
- Police za odlaganje i posude nemojte nikada prati u mašini za pranje posuđa. Delovi se mogu deformisati!

### Postupite na sledeći način:

1. Pre čišćenja isključiti aparat.
2. Izvući mrežni utikač ili isključiti osigurač!
3. Izvaditi namirnice i smestiti na hladnom mestu. Rashladnu bateriju (ako je proverena) staviti na namirnice.
4. Sačekajte dok se slojinja ne otopi.
5. Čistite aparat mekom krpom, mlakom vodom i s nešto pH-neutralnog sredstva za pranje posuđa. Sapunica ne sme dospeti u osvetljenje ili kroz odvodni otvor u prostor isparavanja.
6. Zaptivač na vratima očistiti samo čistom vodom i potom dobro osušiti.
7. Posle čišćenja: Aparat ponovo priključiti i uključiti.
8. Ponovo uložite namirnice.

## Ušteda energije

- Aparat postaviti u suvoj prostoriji koja se može provetravati! Aparat ne postaviti direktno na suncu ili u blizini izvora toplote (na pr. radijatori, šporet).  
Po potrebi upotrebite izolacionu ploču.
- Birati dubinu niše od 560 mm.  
Manja dubina niše dovodi do većeg prijema energije.
- Otvore za dovod i odvod vazduha aparata nemojte zatvoriti.
- Da bi se sprečilo brzo zagrevanje namirnica usled nestanka struje ili neke smetnje, rashladne baterije stavite u gornji pregradak, direktno na namirnice.
- Vrata aparata otvarati što kraće!  
Što su vrata aparata kraće otvoreni, to je manje stvaranje leda na rešetkama za zamrzavanje.
- Zamrznute namirnice radi otapanja stavite u prostor za hlađenje i tako iskoristite hladnoću zamrznutih namirnica za hlađenje namirnica.
- Sloj leda u prostoru za zamrzavanje redovno odleđivati.  
Slojinja pogoršava prenos hladnoće na zamrznutu namirnicu i povećava potrošnju struje.
- Da bi se izbegla povećana potrošnja struje, poledinu aparata povremeno očistiti.
- Raspored delova opreme nema uticaja na količinu potrebne energije aparata.

## Šumovi koji se javljaju pri radu

### Sasvim normalni šumovi

#### Brujanje

Motori rade (na pr. agregati za hladjenje, ventilator).

#### Šumovi u vidu romorenja, kloktanja ili grgotanja

Rashladno sredstvo teče kroz cevi.

#### Kliktanje

Motor, prekidač ili magnetni ventili se uključuju/isključuju.

### Izbegavanje šumova

#### Aparat ne stoji ravno

Ugradnu nišu poravnajte pomoću libele. Koristite pritom navojne nožice niše ili podmetnite nešto.

#### Posude ili površine za odlaganje se klate ili zaglavljaju

Proverite delove koji se mogu vaditi i po potrebi ih ponovo namestite.

#### Sudovi se dodiruju

Razmaknite malo posude.

## Male smetnje otklonite sami

Pre nego što pozovete servisnu službu:

Proverite da li smetnju možete sami da otklonite pomoću sledećih uputstava.

Troškove za savete servisne službe morate sami snositi – i za vreme garantnog roka!

Smetnja	Mogući uzrok	Pomoć
Temperatura u komori za zamrzavanje previsoka.	Često otvaranje aparata.	Aparat ne otvarati bez potrebe.
	Otvori za dovod i odvod vazduha su pokriveni.	Ukloniti prepreke.
	Zamrzavanje velikih količina svežih namirnica.	Ne prekoračivati maksimalni kapacitet zamrzavanja.
Displej ne svetli.	Nestanak struje; osigurač se isključio; mrežni utikač nije učvršćen.	Priključiti mrežni utikač. Proverite da li ima struje, proverite osigurač.
Oglašava se upozoravajući zvučni signal, svetli displej "alarm". Slika 2/5		Za isključivanje upozoravajućeg zvučnog signala i treptanja displeja pritisnuti tipku za alarm 4.
U prostoru za zamrzavanje je previše toplo! Opasnost za smrznute namirnice!	Aparat je otvoren.	Zatvoriti aparat.
	Otvori za dovod i odvod vazduha su pokriveni.	Omogućiti dovod i odvod vazduha.
	Stavljeno je odednom previše namirnica radi zamrzavanja.	Ne prekoračivati maksimalni kapacitet zamrzavanja.

---

## Servisna služba

Servisnu službu u vašoj blizini naći ćete u telefonskom imeniku ili u spisku servisnih službi. Molimo vas da servisnoj službi navedete broj proizvoda (E-Nr.) i proizvodni broj (FD-Nr.) uređaja.

Te podatke ćete naći na pločici s oznakom tipa. Slika **8**

Molimo vas da navedete broj proizvoda i proizvodni broj i da nam tako pomognete da se izbegnu nepotrebni dolasci. Uštedete i troškove koji su sa tim u vezi.

### **Nalog za popravku i savetovanje u slučaju smetnji**

Podatke za vezu sa svim zemljama naći ćete u priloženom spisku servisnih službi.





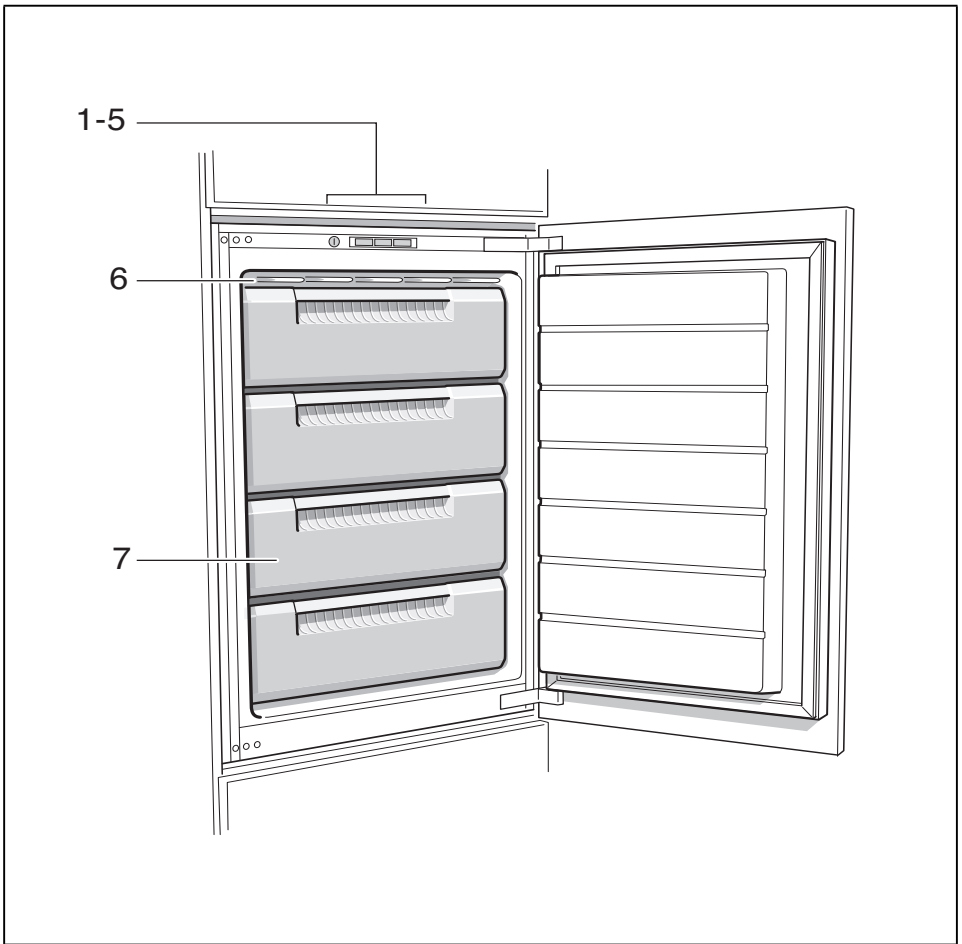




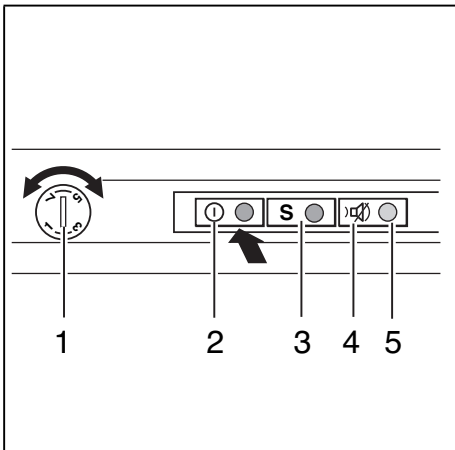








**1**



**2**



**3**



HK Appliances GmbH  
Werkstraße 3  
32289 Rödinghausen  
Germany



8001071774  
hr, sl, sr (9705)