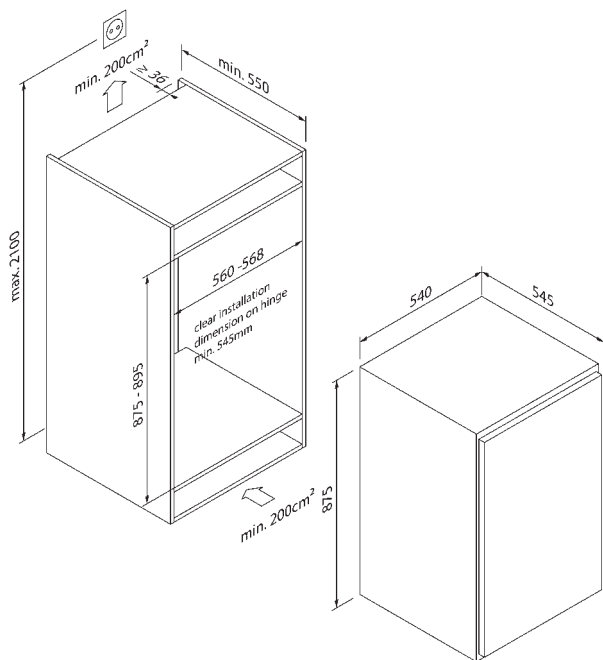




5FG228FE0

EG1724



Design	
Type	Encastrement
Hauteur (en cm)	88
Puissance et consommation	
Consommation d'énergie par an (en kWh)	177
Volume utile total (en litres)	95
Niveau de bruit (en dB A) re 1 pW	38
Facilité d'utilisation et équipement	
Contrôle / affichage de la température	Mécanique
Éclairage intérieur	-
Compartment de réfrigération	
Volume utile (en litres)	-
Surfaces de rangement	-
Rangements dans la porte	-
Système fraîcheur	-
Dégivrage automatique de l'espace de réfrigération	-
Compartment de congélation	
Volume utile (en litres)	95
Tiroirs de congélation / compartiment de congélation	4 / -
Big Box	-
Capacité de surgélation (kg en 24 heures)	6
Conservation en cas de panne (en heures)	8
Fonction Super congélation	-
No Frost / Low Frost	- / -
Caractéristiques techniques	
Classe d'efficacité énergétique	E
Montage avec charnière plate / montage avec charnières à glissières	- / •
Ferrage de porte	Droite, modifiable
Puissance	90 W / 220 - 240 V
Fusible (in A)	10 A
Fréquence (en Hz)	50 Hz
Type de connecteur	Type F
Longueur du câble de connexion (en cm)	210 cm
Poids net (en KG)	34,5 kg
Poids brut (en KG)	37.00 kg
Dimensions de l'appareil emballé (H x L x P)	900 x 577 x 584 cm
Dimensions de l'appareil (H x L x P)	87,5 x 54,0 x 54,5 cm
Dimensions d'encastrement (H x L x P)	87,8 x 56,0 x 55,0 cm
EAN	4251003107081

Remarque	
Remarque	